

# INFO NORMES

DOCUMENTS CONTRACTUELS ♦ NORMES TECHNIQUES

## BULLETIN D'INFORMATION SUR LES NORMES DE CONSTRUCTION ET D'ENTRETIEN ROUTIER

### **Tome II - Construction routière**

18<sup>e</sup> mise à jour

- Table Aménagement des abords de route
- Table Chaussée en béton
- Table Terrassement, drainage, fondation et granulats

### **Tome III - Ouvrages d'art**

20<sup>e</sup> mise à jour

- Table Ouvrages d'art

### **Chronique Dispositifs de sécurité**

Glissière en béton pour chantier :  
une solution pour les rayons de courbure restreints

### **Erratum**

Recueil des méthodes d'essai LC

### **Chronique Documents contractuels**

- Les devis types

### **Chronique Guichet unique de qualification des produits**

Nouveaux produits homologués

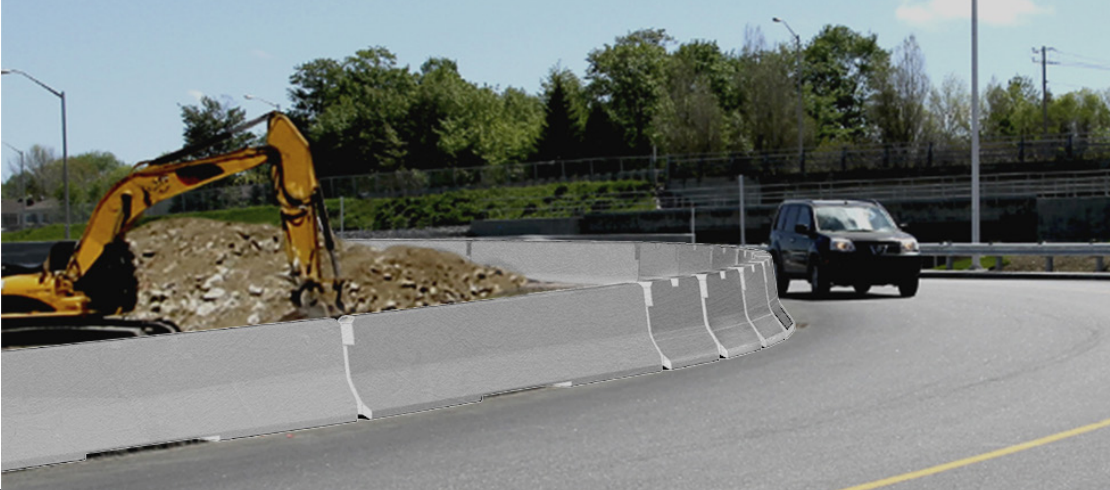
### **Erratum**

Tome VII - Matériaux, 23<sup>e</sup> mise à jour

### **Répertoire**

Les plus récentes mises à jour et les dernières éditions disponibles aux Publications du Québec





# SOMMAIRE

03

## **Tome II - Construction routière**

18<sup>e</sup> mise à jour

- Table Aménagement des abords de route
- Table Chaussée en béton
- Table Terrassement, drainage, fondation et granulats

06

## **Tome III - Ouvrages d'art**

20<sup>e</sup> mise à jour

- Table Ouvrages d'art

08

## **Chronique Dispositifs de sécurité**

Glissière en béton pour chantier :  
une solution pour les rayons de courbure restreints

10

## **Erratum**

Recueil des méthodes d'essai LC

11

## **Chronique Documents contractuels**

- Les devis types

12

## **Chronique Guichet unique de qualification des produits**

Nouveaux produits homologués

14

## **Erratum**

Tome VII - Matériaux, 23<sup>e</sup> mise à jour

15

## **Répertoire**

Les plus récentes mises à jour et les dernières éditions disponibles aux Publications du Québec

**Info-Normes** est publié trimestriellement par la Direction des normes et des documents d'ingénierie de la Direction générale de la gestion des actifs routiers et de l'innovation à l'intention du personnel technique du ministère des Transports du Québec.

**Info-Normes** contient divers renseignements sur les activités liées à la révision des documents d'ingénierie.

### **Directeur**

David Desaulniers, ing.

### **Coordination de la rédaction et de l'édition**

Yvan Langlois, ing., M. Sc.

### **Collaboration**

Tanja Baljic, ing. M. Sc. A.  
Richard Berthiaume, ing., M. Sc.  
Georges Bertrand, ing.  
Sophie Clotuche, ing.  
Pierre Desmarchais, ing.  
Yvan Langlois, ing., M. Sc.  
Sébastien Roy, ing. jr  
Naïma Zaaf, ing.

### **Conception graphique et mise en page**

Brigitte Ouellet, t.a.a.g.

### **Révision linguistique**

Direction des communications

Pour toute consultation, demande de renseignement, suggestion ou pour tout commentaire, vous pouvez vous adresser à la :

Direction des normes et des documents d'ingénierie  
Direction générale de la gestion des actifs routiers et de l'innovation  
Ministère des Transports du Québec  
800, Place d'Youville, 15<sup>e</sup> étage  
Québec (Québec) G1R 3P4  
Téléphone : 418 643-1486  
418 643-0800

ISSN 1718-5378

## **OÙ SE PROCURER LES PUBLICATIONS?**

Pour obtenir une version papier ou électronique des ouvrages du ministère des Transports mentionnés dans ce bulletin, composer le 1 800 463-2100 ou écrire à l'adresse

[www3.publicationsduquebec.gouv.qc.ca/produits/ouvrage\\_routier.fr.html](http://www3.publicationsduquebec.gouv.qc.ca/produits/ouvrage_routier.fr.html)



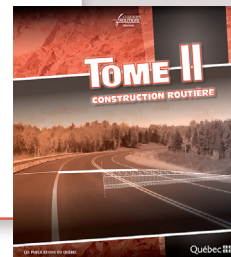
## Table

### Aménagement des abords de route

### Tome II – Construction routière

18<sup>e</sup> mise à jour

2019 01 30



Yvan Langlois, ing., M. Sc.  
Direction des normes et des documents d'ingénierie  
Direction générale de la gestion des actifs routiers et de l'innovation

*La conversion en norme du chapitre 9 «L'environnement à l'étape de la construction» du Tome II – Construction routière s'est poursuivie en 2018. Ainsi, de nouveaux textes normatifs ont été intégrés à ce chapitre au moment de la mise à jour publiée le 30 janvier 2019.*

Les nouveaux textes touchent les sections 9.4.3 «Contrôle de l'érosion et des sédiments» à 9.4.3.3 «Dérivation temporaire d'un cours d'eau» inclusivement.

#### **9.4.3 «Contrôle de l'érosion et des sédiments»**

Cette section traite, entre autres, des trois règles de base qui doivent être appliquées pour le contrôle de l'érosion et des sédiments. Il s'agit de contrôler les eaux de ruissellement, de contrôler l'érosion et de conserver les sédiments à l'intérieur du périmètre du chantier.

Il est aussi question du plan de contrôle de l'érosion et des sédiments, qui doit décrire les travaux de protection afin de minimiser l'érosion, ainsi que les ouvrages et les secteurs qui seront protégés.

##### **9.4.3.1 «Contrôle de l'érosion»**

Au moment de la réalisation de travaux routiers, des ouvrages de protection des sols doivent être mis en place afin de limiter les impacts érosifs de la pluie et du ruissellement. Les sols présentant un risque d'érosion et de transport des sédiments vers le milieu hydrique doivent être protégés, idéalement à la fin de chaque journée de travail. Les méthodes préconisées pour contrôler l'érosion sont présentées dans cette section, qui est subdivisée en deux sous-sections.

La sous-section portant sur la protection des surfaces exposées présente plusieurs types d'ouvrages pouvant être mis en place pour contrôler temporairement l'érosion sur les chantiers. Le choix de l'ouvrage doit être fait en fonction du contexte et de

divers facteurs. Le contexte d'utilisation et les facteurs favorables à chacune des méthodes sont mis en évidence.

Le contrôle du ruissellement permet aussi de minimiser l'érosion. La seconde sous-section présente donc, pour chacune des méthodes de contrôle de ruissellement, les conditions les plus favorables à leur utilisation.

##### **9.4.3.2 «Contrôle des sédiments»**

Différents dispositifs de contrôle des sédiments doivent être conçus en fonction du patron de drainage, de la stabilité des sols et de l'évolution du chantier. Ces dispositifs doivent permettre de capter les sédiments générés par les activités de chantier en canalisant les eaux de ruissellement vers des installations qui favorisent la sédimentation.

La section sur le contrôle des sédiments comprend aussi deux sous-sections : la première portant sur les barrières à sédiments et la seconde sur les dispositifs de décantation. Comme pour les sections précédentes, les différentes techniques de contrôle des sédiments sont présentées et les conditions où elles sont les plus efficaces sont énumérées.

### 9.4.3.3 Dérivation temporaire d'un cours d'eau

La dérivation temporaire du parcours naturel d'un cours d'eau offre des avantages pour l'exécution des travaux. La norme précise le moment où ce moyen peut être utilisé, et les étapes de réalisation d'une dérivation temporaire d'un cours d'eau y sont énumérées.

#### Conclusion

Les premières sections du chapitre ayant le statut de normes ont été diffusées en janvier 2018. La conversion du chapitre en norme s'est

poursuivie au moment de la mise à jour du 30 janvier 2019 du *Tome II – Construction routière* et va se poursuivre au cours de l'année 2019.

Les personnes qui souhaitent proposer des ajouts à ce chapitre sont invitées à les transmettre à la Direction des normes et des documents d'ingénierie en utilisant le formulaire V-2512 disponible sur le site Web de la collection Normes – Ouvrages routiers : <http://www2.publicationsduquebec.gouv.qc.ca/transports/html/V-2512.dotx>.

## Normes

### Table

### Chaussée en béton

### Tome II – Construction routière

### 18<sup>e</sup> mise à jour

2019 01 30



Richard Berthiaume, ing., M. Sc.  
Direction des normes et des documents d'ingénierie  
Direction générale de la gestion des actifs routiers et de l'innovation

#### Chapitre 4 « Bordures »

Pour tenir compte des différentes configurations possibles lors de la conception des bordures, les cotes pour la hauteur et la largeur à la base sont représentées aux dessins normalisés 001 à 004, lorsque cela s'applique, par des dimensions minimales à respecter. Par exemple, comme illustré à la figure 1 – Extrait du DN II-4-003 « Bordure coulée en béton », la hauteur minimale de la bordure est de 400 mm. Cette hauteur doit être ajustée pour s'assurer qu'elle atteigne au moins le dessus de la fondation. D'autre part, la hauteur de la bordure par rapport à la surface du revêtement demeure fixe à 150 mm.

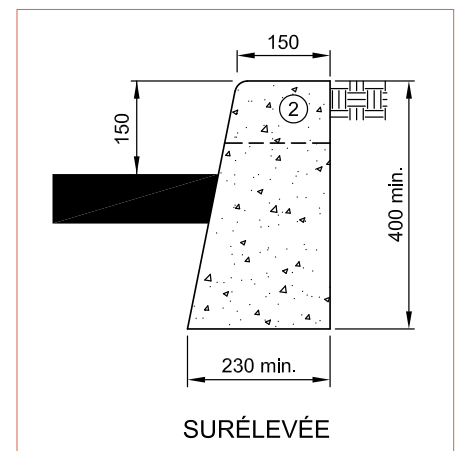


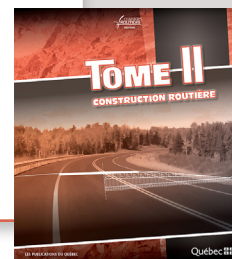
Figure 1 – Extrait du DN II-4-003 « Bordure coulée en béton »

## Table Terrassement, drainage, fondation et granulats

### Tome II – Construction routière

18<sup>e</sup> mise à jour

2019 01 30



Sébastien Roy, ing. jr  
 Direction des normes et des documents d'ingénierie  
 Direction générale de la gestion des actifs routiers et de l'innovation

Cet article présente la modification du dessin normalisé II-1-005 «Élargissement de remblai» du Tome II – Construction routière au moment de sa publication le 30 janvier 2019.

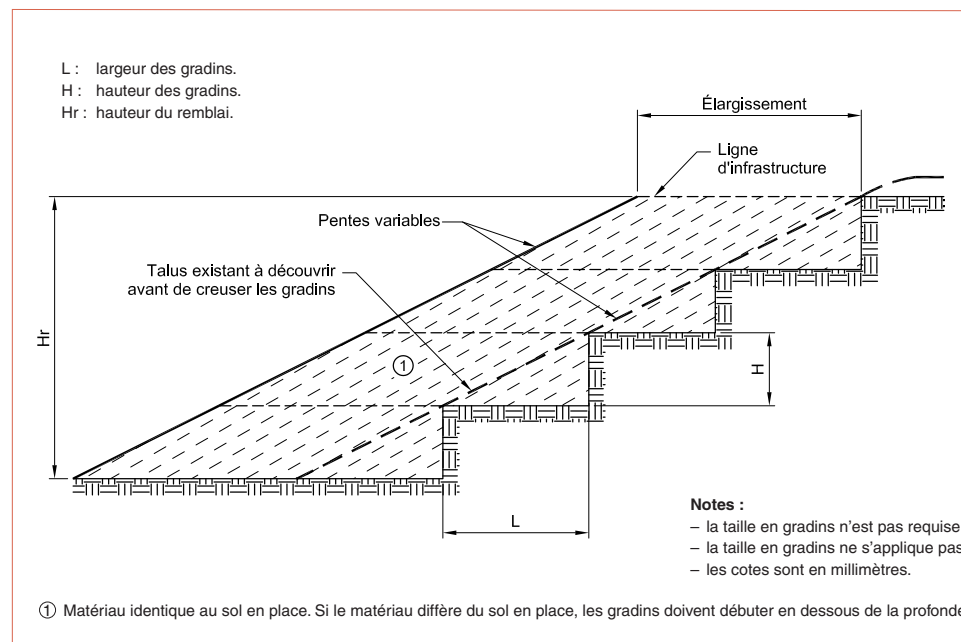
#### Chapitre 1 «Terrassements»

#### Dessin normalisé (DN) II-1-005 «Élargissement de remblai»

Le DN II-1-005 décrit la méthode par gradins préconisée pour l'élargissement de remblai. Il est recommandé d'utiliser un matériau identique à celui en place, car, selon cette méthode, une variation de la nature et de la densité de ce dernier peut entraîner un comportement différentiel se traduisant souvent par une fissuration au sommet du remblai.

Toutefois, il est possible d'utiliser un matériau d'élargissement différent du sol en place. Dans ces situations, les gradins doivent être construits à partir d'une élévation sous la profondeur de la transition (P) indiquée au DN II-1-016. Auparavant, la note 1 du DN II-1-005 ne couvrait que les cas pour un matériau de remblai identique au sol en place. Le changement vient ajouter un renvoi au DN II-1-016 «Transition transversale déblai-remblai et sol-sol».

Ainsi, les cas problématiques pouvant entraîner un comportement différentiel sont éliminés.



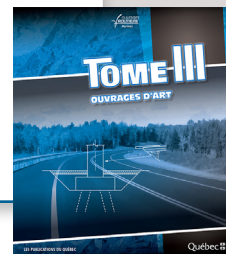
Hauteur et largeur des gradins		
Pente existante	Remblayage Hr < 4000	Remblayage Hr ≥ 4000
1V : 3H à 1V : 2H	L : 1500 H : variable	L : 2500 H : variable
plus raide que 1V : 2H	L : variable H : 600	L : variable H : 1200

## Table Ouvrages d'art

### Tome III – Ouvrages d'art

20<sup>e</sup> mise à jour

2019 01 30



Sophie Clotuche, ing.  
Direction des normes et des documents d'ingénierie  
Direction générale de la gestion des actifs routiers et de l'innovation

Les travaux de la table de normalisation sur les ouvrages d'art ont mené à la 20<sup>e</sup> mise à jour du Tome III – Ouvrages d'art parue le 30 janvier 2019. Voici un résumé des principales modifications.

#### Chapitre 2 « Conception des ouvrages d'art »

À la section 2.1.3.2 «Hydraulique, C. Protection des fondations, a) Fondation sur sol ou sur pieux», de nouveaux critères permettant que le dessous des semelles sur pieux des ponceaux et des culées de pont puissent être placés à une distance de 1000 mm du dessous de l'empierrement ont été introduits.

Au tableau 2.8–1 «Choix du type de béton» et à la section 2.8.1.2C «Épaisseur de l'enrobage», des exigences ont été ajoutées pour les tunnels, les murs antibruit, les quais, les stations de pompage et les massifs de fondation préfabriqués.

À la section 2.8.1B «Protection de l'armature contre la corrosion», des exigences ont été ajoutées pour les tunnels, les quais et les stations de pompage, alors qu'au tableau 2.8–2 «Parties d'ouvrages avec barres d'armature galvanisées» les exigences concernant certains éléments ont été modifiées et une exigence pour les murs antibruit a été ajoutée.

À la figure 2.8–2 «Éléments des culées et des piles en présence de joints de tablier ou de joints dalle sur culée», le joint dalle sur culée a été ajouté pour les parties d'ouvrages dont les barres d'armature doivent être galvanisées.

À la section 2.8.1.3 «Joints de construction», à la figure 2.8–3 «Séquence de bétonnage d'une dalle», la clé du joint de construction est éliminée pour faciliter l'exécution (figure 1).

À la section 2.10.2 «Protection de l'acier de construction», des exigences et des précisions relatives à la métallisation suivie

de l'application d'un scellant ou d'une peinture sont introduites, améliorant la performance et la durabilité.

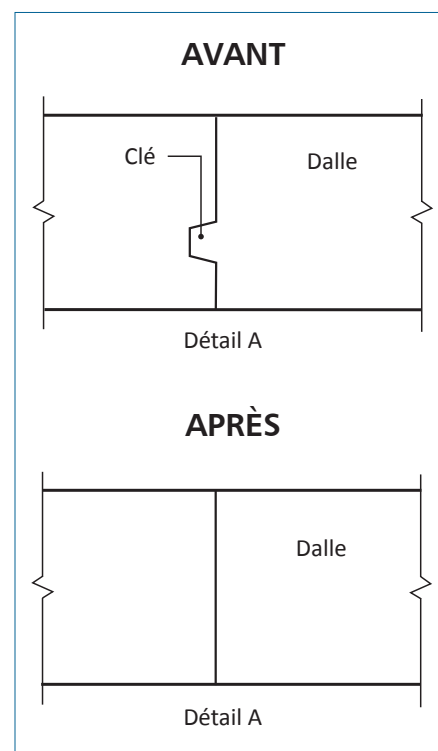


Figure 1 – Élimination de la clé du joint

## Chapitre 4 «Ponceaux»

Une nouvelle figure présentant la hauteur de remblai pour les tuyaux en polyéthylène haute densité (PEHD) à profil fermé est ajoutée.

Dans les DN III-4-008, 009, 010, 012 et 013, le détail «Aménagement des extrémités dans l'habitat du poisson» (figure 2) a été ajouté et, dans la même optique, le radier du ponceau et celui du revêtement en pierres du lit du cours d'eau sont au même niveau (figure 3).

## Chapitre 5 «Murs»

À la section 5.3.2 «Éléments de conception, D. Hauteur maximale du mur», il est précisé que la hauteur maximale du mur comprend la hauteur de la fiche, à l'exception des murs palplanches et des murs avec profilé en acier encastré avec ou sans ancrage, où cette valeur correspond à la hauteur hors sol.

À la section 5.6 «Fiche d'un mur de soutènement», il est précisé que l'utilisation d'isolant n'est pas permise pour les murs. De plus, deux éléments supplémentaires sont ajoutés pour déterminer la profondeur de la fiche.

Le DN III-5-006 «Mur en porte-à-faux en béton armé – Coulé en place ou préfabriqué», l'enrobage des armatures pour les murs en béton préfabriqué ainsi qu'une note précisant que la longueur minimale d'un élément préfabriqué est de 1,5 m sont ajoutés.

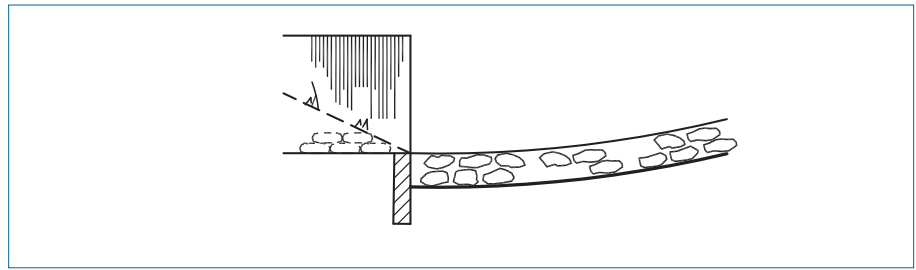


Figure 2 – Aménagement des extrémités dans l'habitat du poisson

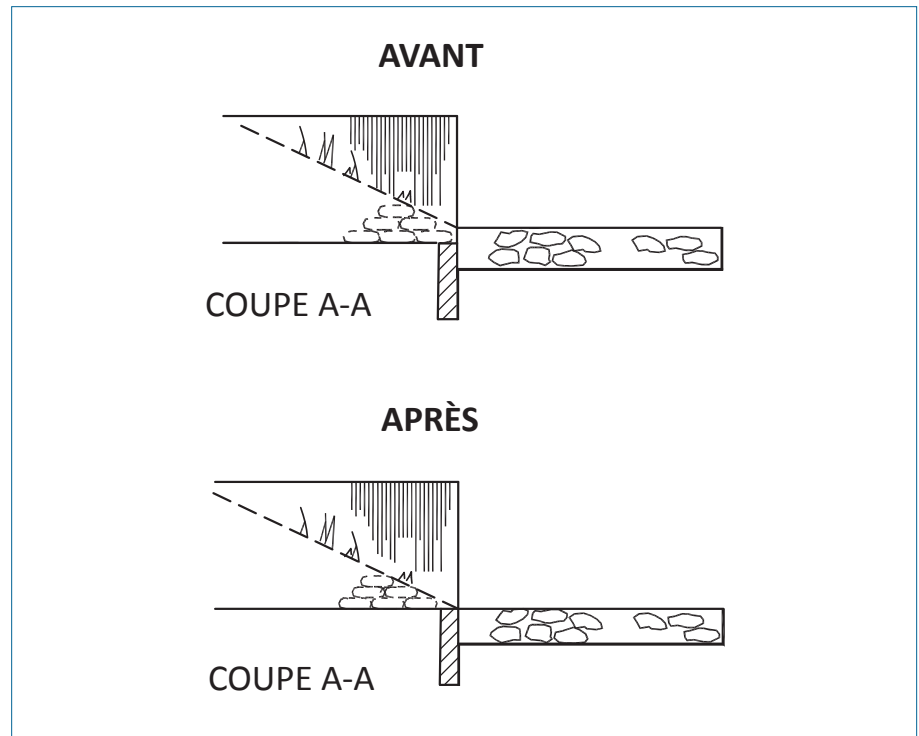


Figure 3 – Mise à niveau du revêtement en pierres du lit du cours d'eau

Les valeurs du DN III-5-007 et du DN III-5-008 ont été ajustées selon les exigences de la norme CAN/CSA S6-14.

Un nouveau dessin normalisé, le DN III-5-009 «Mur en porte-à-faux en béton armé – Préfabriqué, dimensions et armature» est ajouté pour introduire les exigences portant sur les dimensions et sur l'armature.

## Chapitre 6 «Structures de signalisation d'éclairage et de signaux lumineux»

Au tableau 6.4-1 «Caractéristiques des structures», pour faire suite aux avancées dans le domaine, la structure L4X en acier et les potences de 7,5 m de type F1 sont retirées, et les structures de types F4 et F5 sont ajoutées.



## Dispositifs de sécurité

### Glissière en béton pour chantier : une solution pour les rayons de courbure restreints

Tanja Baljic, ing. M.Sc. A.  
Pierre Desmarchais, ing.

Direction de la gestion des projets routiers

Direction générale de la gestion des projets routiers et de l'encadrement en exploitation

*Lors de la dernière mise à jour du Tome VIII – Dispositifs de retenue, le 30 octobre 2018, une nouvelle unité spéciale de la glissière en béton pour chantier d'une longueur de 1 m a été introduite afin de permettre l'installation de la glissière avec une courbure de plus petit rayon que ce que permet l'unité standard. Cette innovation permettra dans ces circonstances de maintenir la continuité de la glissière, continuité essentielle au maintien de sa capacité de retenue et de sa performance.*

L'élément de base de la glissière en béton pour chantier (GBC) est l'unité standard présentée au DN VIII-5-001A, du chapitre 5 du *Tome VIII – Dispositifs de retenue*. Cette unité, d'une longueur de 4 m, est munie à chaque extrémité d'éléments en acier constituant le raccord en I.

Les éléments du raccord en I de chaque unité doivent être reliés correctement aux unités adjacentes afin d'assurer la continuité de la GBC. Le jeu longitudinal du raccord en I entre les unités standard permet d'installer la GBC selon un rayon de courbure minimal d'environ 32 m, ce qui est habituellement suffisant pour la majorité des situations.

#### Problématique

Dans certaines situations de nature exceptionnelle, des contraintes de géométrie ou d'espace peuvent imposer des rayons de courbure plus courts que le rayon de 32 m que permet l'unité standard. C'est notamment le cas en zones urbaine et périurbaine, ou lorsqu'une route transversale ou un accès à la propriété se trouve à faible distance du site à protéger. Il peut alors en résulter que certaines unités ne sont pas raccordées entre elles, ce qui a pour effet d'introduire une discontinuité dans la glissière.

Une telle discontinuité a plusieurs conséquences sur la performance de la glissière, notamment :

- la réduction de sa capacité de retenue;
- l'augmentation locale de la déformation dynamique;
- l'exposition des extrémités des unités à la circulation (points de saillie).

Également, la GBC peut être utilisée en situations d'urgence pour la sécurisation à court ou à moyen terme de sites sur le réseau, notamment à la suite d'un accident ou d'un événement particulier (p. ex. : glissement de terrain). Pour ce type d'usage, les contraintes d'espace ou de géométrie peuvent être encore plus fréquentes.



Un cas typique est le remplacement en urgence d'une glissière d'approche à un pont situé à proximité d'une route transversale. Si l'on ne dispose que d'unités standard, celles-ci peuvent être simplement déposées au sol, sans être raccordées, avec les risques qui en découlent.

Afin de pallier les problèmes mentionnés ci-dessus, une unité spéciale, désignée comme unité pour court rayon, a été conçue et introduite dans la norme lors de la dernière mise à jour.

### Unité pour court rayon

L'unité pour court rayon est d'une longueur de 1 m, munie du même type de raccord en I que l'unité standard de 4 m. Les détails de cette unité spéciale sont illustrés aux DN VIII-5-009A, 009B et 009C.

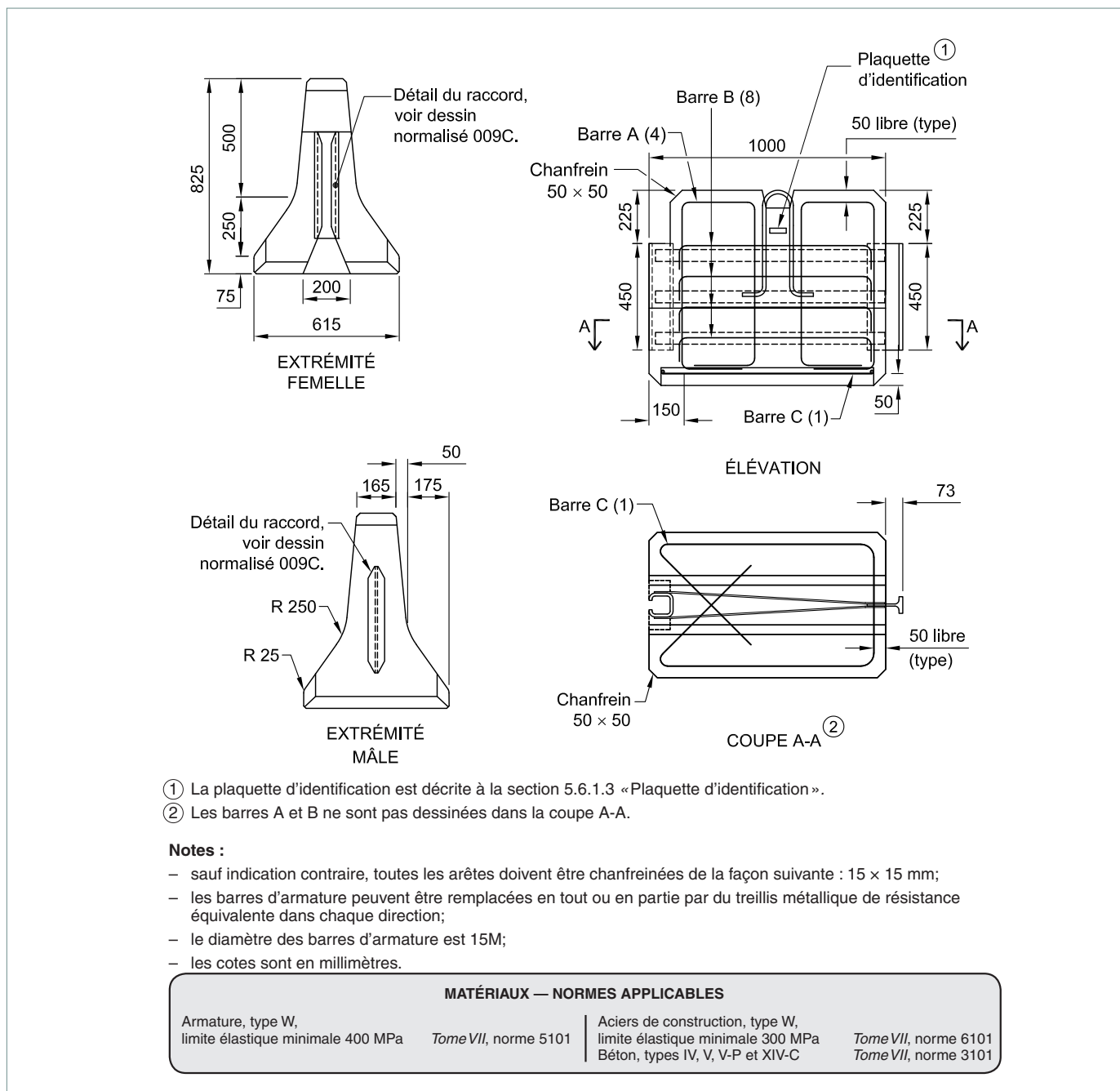


Figure 1 – Extrait du DN VIII-5-009A « Glissière en béton pour chantier – Unité pour court rayon »

Afin de réduire davantage le rayon de courbure minimal de la glissière, la projection hors béton de l'élément mâle du raccord est de 73 mm pour cette unité spéciale, comparativement à 63 mm pour l'unité standard. Ainsi, le rayon de courbure minimal pouvant être réalisé au moyen de ces unités spéciales pour court rayon est d'environ 6 m. Afin d'installer une GBC avec un rayon de courbure restreint, il suffit d'intercaler une ou des unités pour court rayon entre certaines unités standard.

### *Usage de l'unité pour court rayon*

Lors d'un impact, un segment rectiligne de GBC qui ne serait constitué que d'unités pour court rayon serait sujet à une déformation dynamique plus importante que s'il était constitué d'unités standard. Pour cette raison, l'utilisation de l'unité pour court rayon est strictement limitée aux sites où les contraintes d'espace et de géométrie imposent un rayon de courbure inférieur à celui que permet l'unité standard.

### *Conclusion*

L'unité standard de 4 m satisfait la majorité des besoins dans les zones des travaux pour les installations rectilignes et pour les courbes de rayon de 32 m et plus. Toutefois, dans certaines circonstances, notamment en milieu urbain et lors des interventions de la sécurisation temporaire des sites en situations d'urgence, il peut être requis d'utiliser des unités pour court rayon afin d'assurer la continuité de la GBC.

En situations d'urgence, la sécurisation des lieux doit être mise en œuvre le plus rapidement possible. S'il s'avère que la mise en place d'une GBC constitue la solution privilégiée, on doit alors pouvoir compter sur la disponibilité à court terme des unités requises. À cet effet, la disponibilité de l'unité standard ne devrait pas en général être problématique. Il pourrait cependant en être autrement pour l'unité pour court rayon, compte tenu du peu de temps écoulé depuis son introduction. Pour cette raison, il pourrait s'avérer pertinent de constituer un inventaire stratégique de cette unité spéciale.

## ERRATUM

### ***Mise à jour 22 du Recueil des méthodes d'essai LC***

Un erratum a été publié sur le site Web Normes – Ouvrages routiers concernant la méthode LC 26-020 « [Préparation d'éprouvettes pour la méthode Marshall](#) », publiée en décembre 2018 dans la mise à jour du *Recueil des méthodes d'essai LC*.

À l'annexe A « Températures de chauffage pour le malaxage et le compactage en fonction des classes de bitume », pour la classe de bitume PG 64H-28, il est maintenant indiqué que **la température de chauffage pour le malaxage doit être de  $168 \pm 2$  °C**.

La version électronique, qui se trouve sur le site Web Normes – Ouvrages routiers, est à jour. Toutefois, comme le rectificatif sera intégré à l'édition papier uniquement lors de la prochaine édition, les abonnés à la version papier peuvent se le procurer gratuitement sur la page Web du *Recueil des méthodes d'essai LC* aux Publications du Québec.



## Documents contractuels

### Les devis types

Georges Bertrand, ing.  
Direction des normes et des documents d'ingénierie  
Direction générale de la gestion des actifs routiers et de l'innovation

#### Liste des devis types publiés ou révisés au printemps 2019

Date de révision	Devis types – Déneigement et déglçage
2019-03-04	<a href="#">Fourniture de camion de déneigement et déglçage avec service d'opérateur</a> Devis type portant sur la fourniture d'un camion de déneigement et déglçage avec les services d'un opérateur
2019-03-06	<a href="#">Fourniture de souffleuse à neige avec service d'opérateur et de surveillant à l'avant</a> Devis type portant sur la fourniture d'une souffleuse à neige avec les services d'un opérateur et d'un surveillant à l'avant



## GUQ

### Guichet unique de qualification des produits

### Nouveaux produits homologués -

### Saison « Automne-hiver 2018-2019 »

Naïma Zaaf, ing.  
Coordonnatrice du Guichet unique de qualification des produits  
Direction de l'approvisionnement et de la qualification des produits  
Direction générale de l'expertise contractuelle

N° GUQ	Sujet	Détails	Programme	Demandeur/ fabricant
1987	EF-91-0003	Produit de marquage à base de thermoplastique, manuel, blanc, homologation 2 ans	8010100 Produit de marquage des routes (courte, moyenne et longue durée)	Peintures Ennis Canada Ulc
1988	EF-92-0003	Produit de marquage à base de thermoplastique, manuel, jaune, homologation 2 ans	8010100 Produit de marquage des routes (courte, moyenne et longue durée)	Peintures Ennis Canada Ulc
1989	FNP90-397W	Produit de marquage à base de thermoplastique performé, blanc, homologation 2 ans	8010100 Produit de marquage des routes (courte, moyenne et longue durée)	Peintures Ennis Canada Ulc
1990	FNP90-397Y	Produit de marquage à base de thermoplastique performé, jaune, homologation 2 ans	8010100 Produit de marquage des routes (courte, moyenne et longue durée)	Peintures Ennis Canada Ulc
1991	EF-31-0017	Produit de marquage à base de méthacrylate de méthyle (MMA) - pulvérisé, blanc homologation 2 ans	8010100 Produit de marquage des routes (courte, moyenne et longue durée)	Peintures Ennis Canada Ulc
1992	EF-32-0017	Produit de marquage à base de méthacrylate de méthyle (MMA) - pulvérisé, jaune homologation 2 ans	8010100 Produit de marquage des routes (courte, moyenne et longue durée)	Peintures Ennis Canada Ulc
1993	EF-31-0016	Produit de marquage à base de méthacrylate de méthyle (MMA) - manuel, blanc homologation 2 ans	8010100 Produit de marquage des routes (courte, moyenne et longue durée)	Peintures Ennis Canada Ulc

<b>N° GUQ</b>	<b>Sujet</b>	<b>Détails</b>	<b>Programme</b>	<b>Demandeur/ fabricant</b>
1994	EF-32-0016	Produit de marquage à base de méthacrylate de méthyle (MMA) - manuel, jaune homologation 2 ans	8010100 Produit de marquage des routes (courte, moyenne et longue durée)	Peintures Ennis Canada Ulc
2017	20-8106	Produit de marquage à base de méthacrylate de méthyle (MMA) - manuel, blanc homologation 2 ans	8010100 Produit de marquage des routes (courte, moyenne et longue durée)	Polymight International Inc.
2018	20-8108	Produit de marquage à base de méthacrylate de méthyle (MMA) - manuel, blanc homologation 2 ans	8010100 Produit de marquage des routes (courte, moyenne et longue durée)	Polymight International Inc.
2019	20-8152	Produit de marquage à base de méthacrylate de méthyle (MMA) - manuel, blanc homologation 2 ans	8010100 Produit de marquage des routes (courte, moyenne et longue durée)	Polymight International Inc.
2020	20-8156	Produit de marquage à base de méthacrylate de méthyle (MMA) - manuel, blanc homologation 2 ans	8010100 Produit de marquage des routes (courte, moyenne et longue durée)	Polymight International Inc.
2021	20-8158	Produit de marquage à base de méthacrylate de méthyle (MMA) - manuel, blanc homologation 2 ans	8010100 Produit de marquage des routes (courte, moyenne et longue durée)	Polymight International Inc.
2022	20-8168	Produit de marquage à base de méthacrylate de méthyle (MMA) - manuel, blanc homologation 2 ans	8010100 Produit de marquage des routes (courte, moyenne et longue durée)	Polymight International Inc.
2023	20-8117	Produit de marquage à base de méthacrylate de méthyle (MMA) - manuel, jaune homologation 2 ans	8010100 Produit de marquage des routes (courte, moyenne et longue durée)	Polymight International Inc.
2024	20-8119	Produit de marquage à base de méthacrylate de méthyle (MMA) - manuel, jaune homologation 2 ans	8010100 Produit de marquage des routes (courte, moyenne et longue durée)	Polymight International Inc.
2025	20-8157	Produit de marquage à base de méthacrylate de méthyle (MMA) - manuel, jaune homologation 2 ans	8010100 Produit de marquage des routes (courte, moyenne et longue durée)	Polymight International Inc.
2026	20-8167	Produit de marquage à base de méthacrylate de méthyle (MMA) - manuel, jaune homologation 2 ans	8010100 Produit de marquage des routes (courte, moyenne et longue durée)	Polymight International Inc.

N° GUQ	Sujet	Détails	Programme	Demandeur/ fabricant
2027	20-8181	Produit de marquage à base de méthacrylate de méthyle (MMA) - manuel, jaune homologation 2 ans	8010100 Produit de marquage des routes (courte, moyenne et longue durée)	Polymight International Inc.
2028	20-8183	Produit de marquage à base de méthacrylate de méthyle (MMA) - manuel, jaune homologation 2 ans	8010100 Produit de marquage des routes (courte, moyenne et longue durée)	Polymight International Inc.
2117	Bollard Balismart SM-BOLO 429WOBS	Balise tubulaire de type T-RV-10 munie d'un pied en fibre de verre permettant l'enfichage sur du lest de poids variable	6310501 Repères visuels de travaux	Signel Services Inc.
2118	Bollard Rond SM-BOLO 429WO	Balise tubulaire de type T-RV-10 munie d'un pied cylindrique flexible permettant d'y ajouter du lest de poids variable	6310501 Repères visuels de travaux	Signel Services Inc.
2119	Bollard Baliplast SM-BOLO 429WOBP	Balise tubulaire de type T-RV-10 munie d'un pied en PVC avec loquet à pression, permettant l'insertion sur du lest de poids variable	6310501 Repères visuels de travaux	Signel Services Inc.

# ERRATUM

## ***Mise à jour 136 du TOME VII - MATÉRIAUX***

Un erratum a été publié sur le site Web Normes – Ouvrages routiers concernant la mise à jour 136 du *Tome VII – Matériaux*.

À la note 11 du tableau 4202-1 de la norme 4202 «Enrobés à chaud formulés selon la méthode de formulation du Laboratoire des chaussées», il faudrait lire : «Lorsque l'enrobé est fabriqué avec un bitume de niveau de sollicitation extrême (PG HE-L), l'essai de tenue à l'eau n'est pas requis.» Ce libellé remplace celui-ci : «Lorsque l'enrobé est fabriqué avec un bitume dont la recouvrance élastique à 10°C, 20 cm, 5 cm/min est  $\geq 60\%$ , cet essai n'est pas requis. »

Ce rectificatif sera intégré à l'édition papier uniquement lors de la prochaine mise à jour du *Tome VII – Matériaux*.

## Les plus récentes mises à jour et les dernières éditions disponibles aux Publications du Québec

[www3.publicationsduquebec.gouv.qc.ca/produits/ouvrage\\_routier.fr.html](http://www3.publicationsduquebec.gouv.qc.ca/produits/ouvrage_routier.fr.html)

### Collection Normes – Ouvrages routiers

N° mise à jour de la collection	N° mise à jour du tome	Date	Document
138	20	2019 01 30	Tome III – Ouvrages d’art
137	18	2019 01 30	Tome II – Construction routière
136	23	2018 12 15	Tome VII – Matériaux
135	26	Décembre 2018 December 2018	Tome V – Signalisation routière Volume V – Traffic Control Devices
134	6	2018 10 30	Tome VIII – Dispositifs de retenue
133	14	2018 06 15	Tome IV – Abords de route
132	17	2018 06 15	Tome I – Conception routière
131	14	2018 03 30	Tome VI – Entretien

### Autres normes

N° mise à jour	Date	Document
5	Septembre 2018 September 2018	Aéroports et héliports Airports and Heliports
3	Mars 2016 March 2016	Signalisation – Sentiers de véhicule hors route Signs and Signals – Off-Highway Vehicle Trails

### Ouvrages connexes

N° mise à jour	Date	Document
17	Décembre 2018	Signalisation routière – Tiré à part – Travaux
3	Décembre 2014	Signalisation routière – Tiré à part – Voies cyclables

### Documents contractuels

Édition	Date	Document
2019	2018 12 15	Cahier des charges et devis généraux – Infrastructures routières – Construction et réparation, édition 2019
2019	2018 12 15	Cahier des charges et devis généraux – Infrastructures routières – Dénéigement et déglaçage, édition 2019
2019	2018 12 15	Cahier des charges et devis généraux – Infrastructures routières – Services de nature technique, édition 2019
2019	2018 12 15	Cahier des charges et devis généraux – Services professionnels, édition 2019

## ***Guides et manuels***

**Édition**

**Document**

### ***Assurance de la qualité***

Mars 2019	<i>Guide de contrôle de la qualité des enrobés à chaud</i>
Mars 2019	<i>Guide de contrôle de la qualité des sols et des granulats</i>
Mars 2019	<i>Guide de contrôle de la qualité du béton</i>

### ***Chaussées***

2018 12 15	<i>Recueil des méthodes d'essai LC</i>
------------	--

### ***Électrotechnique***

Avril 2017	<i>Manuel de conception des systèmes électrotechniques</i>
------------	--

### ***Gestion de projets***

Avril 2019	<i>Guide de surveillance – Chantiers d'infrastructures de transport</i>
2018 03 30	<i>Guide de préparation des projets routiers</i>
Mars 2018	<i>Guide terrain – Surveillance environnementale des chantiers routiers</i>

### ***Ouvrages d'art***

Mars 2019	<i>Manuel d'inspection des ponceaux</i>
Février 2019	<i>Manuel de construction et de réparation des structures CCDG 2019</i>
Juin 2018	<i>Manuel de dessins des structures</i>
2018-01	<i>Manuel de conception des structures</i>
Mai 2017	<i>Manuel de conception des ponceaux</i>
2017-03	<i>Manuel d'évaluation de la capacité portante des ponts acier-bois</i>
Janvier 2017	<i>Manuel d'inspection des structures</i>
Janvier 2017	<i>Manuel d'inventaire des structures</i>
Janvier 2016	<i>Manuel d'entretien des structures</i>