

**INTERVENTIONS ARCHÉOLOGIQUES (NOVEMBRE 2014 - AOÛT 2016)  
DANS LES LIMITES DE L'ANCIEN VILLAGE DE SAINT-HENRI-DES-TANNERIES :  
LES SITES BIFJ-118, BIFJ-119 ET BIFJ-125 ET LES SECTEURS  
1 (MTL16-23-06), 2 (MTL15-23-04), 2B (MTL15-23-05), 3 (MTL15-23-06),  
3B (MTL15-23-07), 4 (MTL15-23-08), 4B (MTL15-23-09), 5 (MTL14-23-01),  
5B (MTL15-23-10) ET 5C (MTL15-23-11)**



### **Photographies de la page couverture**

*Haut (gauche) : BiFj-119, photo d'ambiance, vue général des vestiges de la tannerie 1 en cours de fouilles, 19 juin 2015 (PATR 15N03-0456).*

*Haut (droite) : BiFj-118 et 119, vue générale des vestiges et de la rue Saint-Jacques, vers le nord, (PATR15N03\_1080).*

*Bas (gauche) : BiFj-125, vue générale de l'opération 2 vers le SE, après le dégagement des premiers vestiges (PATR16N01\_4518).*

*Bas (droite) : BiFj-119, photo d'ambiance, sous-opération 4K, cuve 4K8, en cours de fouille, 2 octobre 2015 (PATR15N03-2663).*

---

## PROJET TURCOT

**INTERVENTIONS ARCHÉOLOGIQUES (NOVEMBRE 2014 - AOÛT 2016)  
DANS LES LIMITES DE L'ANCIEN VILLAGE DE SAINT-HENRI-DES-TANNERIES :  
LES SITES BIFJ-118, BIFJ-119 ET BIFJ-125 ET LES SECTEURS  
1 (MTL16-23-06), 2 (MTL15-23-04), 2B (MTL15-23-05), 3 (MTL15-23-06),  
3B (MTL15-23-07), 4 (MTL15-23-08), 4B (MTL15-23-09), 5 (MTL14-23-01),  
5B (MTL15-23-10) ET 5C (MTL15-23-11)**

Volume 1 : Présentation

Rapport présenté au :

### MINISTÈRE DES TRANSPORTS DU QUÉBEC

N° de dossier : 1301-15-AD01

Titulaire du permis de recherche archéologique :

15-PATR-01 Patrimoine Experts

16-PATR-02 Patrimoine Experts

16-PATR-04 Patrimoine Experts

Rapport préparé par :

Josée Villeneuve

Yanik Blouin

Antoine Loyer Rousselle

Nicolas Fortier

Mathieu Mercier-Gingras

Tatum Milmore

### Patrimoine Experts S.E.N.C.

Succursale : 3720, rue Archambault (Qc) G1P 3P9. Tél. : 418-614-0646

Siège social : 1013, rue Laurent-Leroux, L'Assomption (Qc) J5W 6H5

Téléphone : 450-589-4284, Télécopieur : 450-713-0540

Adresse de courriel : info@patex.quebec

2021

---





## Remerciements

---

Cet ouvrage n'aurait pas été possible sans la généreuse contribution du Ministère des Transports du Québec. Les analyses se sont étirées sur plusieurs années, il est par conséquent nécessaire de souligner la patience dont ont fait preuve l'arrondissement du Sud-Ouest, le Ministère de la Culture et des Communications, les citoyens et la communauté archéologique. Merci à Frank Rochefort de représenter l'archéologie auprès du gouvernement et pousser pour la réalisation de projets d'une aussi grande envergure. Merci au consortium KPH Turcot, les entrepreneurs, qui ont contribué aux excavations mécaniques et ont partagé leurs plans, leurs échéanciers, leurs roulottes pour les périodes de pause et leurs espaces de stationnement.

Merci au maire de l'arrondissement du Sud-Ouest Benoit Dorais, à Jean Gilbert, aux résidents de Saint-Henri et aux autres intervenants pour l'organisation de la vigie qui s'est tenue le 14 septembre 2015. L'effort citoyen déployé à ce moment-là démontre l'importance de l'ancien village des tanneries de Saint-Henri pour Montréal. Les vestiges racontent l'histoire d'artisans dont les métiers n'existent plus et de familles dont certains descendants vivent encore à Saint-Henri. Ce qui a pu être sauvé restera protégé pour la postérité.

Un merci spécial aux archivistes des Sœurs Grises, qui ont eu la générosité de numériser les plans de 1829, 1847 et 1872 qui sont des ouvrages de référence dans la reconstitution de l'histoire des habitants de la tannerie des Rolland. Nous remercions les Sulpiciens pour l'accès à leurs archives et la numérisation des plans de 1821 et 1841. Nous remercions la Bibliothèque de Saint-Henri, où ont été exposés des artefacts restaurés et où se sont tenues plusieurs séances de présentations publiques ouvertes à tous et pour les groupes scolaires.

Merci à Gaia coopérative de travail en archéologie pour les analyses en archéobotanique et archéoentomologie, merci au Groupe de Recherche en Dendrochronologie pour l'identification des espèces de bois et la datation de plusieurs de nos vestiges et à Iscan 3D pour la numérisation des vestiges qui ont contribué aux interprétations.

Le plus important remerciement va à l'équipe extraordinaire qui a subi les conditions difficiles du terrain. Une équipe déterminée, qui a travaillé d'arrache-pied, malgré les attentes, l'effort physique ardu, le froid, la chaleur, la boue, l'eau, les frustrations et le travail de nuit. L'ampleur des travaux n'a arrêté personne, les découvertes en valaient la peine. Grâce à vous, cette partie de l'histoire de Saint-Henri est aujourd'hui mise au jour et restera à jamais dans les annales de la ville.

Un dernier hommage à Myriam Letendre, qui a participé au projet de 2015 à 2016, décédée à la suite d'un cancer le 3 avril 2018. Passionnée, rigoureuse et profondément humaine, elle a marqué la communauté archéologique par sa bonne humeur et son travail acharné.

## Résumé

---

Les expertises archéologiques pour le Projet Turcot à Saint-Henri ont débuté en 2014 et se sont poursuivies de façons sporadiques jusqu'au printemps 2016. Sur 26 secteurs qui avaient été délimités lors de l'étude du potentiel archéologique de 2008, le village des tanneries est inclus dans les secteurs 2, 3, 4, et 5 du Projet Turcot dirigé par le ministère des Transports du Québec (MTQ). Le MTQ prévoyait reconstruire l'autoroute aérienne construite en 1967 en construisant, entre autres, des piliers de béton dans des emplacements susceptibles de receler des vestiges des anciennes tanneries de Saint-Henri. Cette zone couvre une superficie de plus de cinq mille mètres carrés, limitée à l'est par le chemin Glen et la rue Cazalais, à l'ouest par la rue Saint-Rémi, de part et d'autre de la rue Saint-Jacques sur environ 50 mètres à partir du chemin Glen. À ce moment-là, pour Patrimoine Experts, les expertises archéologiques se localisaient sur vingt lots originaires du cadastre de la Municipalité de la Paroisse de Montréal et terrains du terrier du village de Saint-Henri.

Selon les sources, l'histoire connue de Saint-Henri remontait ses origines à la première moitié du XVIII<sup>e</sup> siècle. Or, les analyses présentées dans ce rapport nous permettent de reculer à la fin du XVII<sup>e</sup> siècle. De plus, contrairement au message véhiculé depuis plus de soixante-quinze ans, les tanneurs de Montréal n'ont jamais été expulsés de la ville fortifiée pour empêcher les mauvaises odeurs. En fait, le site de Saint-Henri a été précisément sélectionné par les premiers maîtres tanneurs, connus sous les noms de Jean Mouchère, André David, Jean Dedieu, Jacques Baillet, Pierre Duroy, Jacques Barsalou, Charles Delaunay et Gabriel Lenoir dit Rolland.

Il a été établi que les critères d'un lieu adéquat pour l'établissement d'une tannerie sont, entre autres: un terrain près d'une rivière limpide au débit suffisamment fort et constant, un accès rapide aux peaux, aux tanins et à la chaux, un terrain dégagé et l'accès à des matériaux de construction pour édifier les ateliers. Quatre des bassins versants du mont Royal présentaient de telles caractéristiques parmi lesquels les premiers tanneurs de Montréal ont choisi le versant du ruisseau Glen, au croisement de l'ancien chemin menant de Montréal à Lachine (aujourd'hui la rue Saint-Jacques), emprunté par les grands voyageurs et marchands de pelleteries de Montréal, comme François Noir-Rolland et Daniel Greysolon Dulhut.

Les maîtres et apprentis tiraient profit des techniques traditionnelles françaises du tannage et les adaptèrent aux conditions climatiques québécoises. Ils savaient écrire et signèrent leurs noms aux bas des transactions notariales. Ils étaient de forts négociateurs, mais n'ont rien, absolument rien écrit sur leurs méthodes. Aucune recette ni aucune technique de construction. Des fragments de leur histoire ont été reconstitués par la consultation de vieux documents qui étaient souvent en très mauvais état et qui faisaient totalement abstraction des détails qui importent en contexte archéologique. Jusqu'à maintenant, les maigres connaissances que nous possédons sur les méthodes anciennes de tannage au Québec s'inspirent de deux ouvrages ethnologiques écrits en 1927 et en 1941, des découvertes archéologiques sur la rue Saint-Vallier à Québec et d'une histoire qu'on ne cesse de répéter sans jamais vérifier les sources d'origine. Par les analyses historiques, nous faisons revivre plus d'une vingtaine de familles portant les noms de Lenoir dit Rolland, Turcot, Cazalais, Desève, Barré, Deschamps dit Hainault, Leduc, Deguerre dit Maréchal et plus encore. Ils habitaient plus d'une dizaine de maisons et pratiquaient tous un métier entourant le travail du cuir.

Les interventions archéologiques ont mené à la découverte d'une trentaine d'habitations et d'un peu moins d'une centaine de milliers d'artefacts qui témoignent des occupations allant du XVIII<sup>e</sup> siècle jusqu'à la construction de l'autoroute aérienne en 1967. Ces vestiges sont répartis entre les sites BiFj-118, BiFj-119 et BiFj-125. Le site BiFj-118 compte 20 opérations, le site BiFj-119 a été divisé en 9 opérations et le site BiFj-125 compte 2 opérations. La surveillance archéologique des excavations mécaniques a commencé en octobre 2014, puis a été suivi d'un inventaire et d'une fouille mécanique et manuelle jusqu'en juin 2016. L'équipe de terrain, au plus fort du travail, était composée d'une archéologue responsable d'intervention, de quatre archéologues-assistants et de 22 archéologues-techniciens. Les sites et leurs séquences de dépositions des sols anthropiques sont décrits en détail dans le volume 3.

La fouille des sites BiFj-118, BiFj-119 et BiFj-125 a livré un très riche assemblage de culture matérielle composé de 84 815 fragments pour lesquels un nombre minimal de 8444 objets a été estimé. Dans ce rapport, la culture matérielle est analysée selon une approche fonctionnelle, permettant d'identifier le type d'activités pratiquées par les occupants à chacune des périodes chronologiques (volume 4). Cette approche diachronique couplée à une analyse par fonctions de l'assemblage a été priorisée à un examen par contextes de déposition ou par lots individuels, considérant le nombre très important de lots archéologiques recensés (1400+). Couplée à une analyse architecturale des vestiges (volumes 5a et 5b), cette approche permet d'observer des tendances et des changements au fil des époques, dans plusieurs aspects de la vie des occupants tels que dans les habitudes de consommation, les pratiques artisanales ou la rénovation des bâtiments. Ces changements, qui accompagnent l'avancée dans la modernité, eurent un impact certain sur les modes de vie et les activités des occupants du village des Tanneries qui devint éventuellement le quartier Saint-Henri.

C'est dans le volume 6 que tout se concrétise. Couplées à toutes les analyses, les découvertes archéologiques de 2015 et 2016 offrent une nouvelle vision sur les conditions de vie des premiers tanneurs de Montréal. Sur la vingtaine de constructions, six tanneries assez bien préservées ont été identifiées et fouillées. Aussi, à eux seuls, les travaux de 2015 et 2016 ont révélé deux fois plus de bâtiments de tannage que toutes les découvertes précédentes réalisées au Québec. Outre la quantité de tanneries, il faut certainement soulever l'intégrité des contextes. Les six tanneries découvertes permettent de reconstituer pour chacune plusieurs phases d'aménagements. Elles ont conservé les cuves destinées aux différentes étapes de tannage, des systèmes d'alimentation et d'évacuation des eaux, des niveaux de plancher, des outils et des rejets issus du processus de tannage. Les niveaux stratigraphiques permettent aussi documenter les relations entre les sites d'implantation et l'environnement, de même que l'occupation domestique de la rue Saint-Jacques, où se côtoient plusieurs artisans du cuir. D'ailleurs, lorsque sont comparés les différents sites archéologiques du Québec portant sur des tanneries, nul ne peut ignorer le caractère exceptionnel des découvertes de Turcot.

# Équipe de réalisation

---

## MINISTÈRE DES TRANSPORTS DU QUÉBEC

**ROCHFORT, Frank** : archéologue  
Chargé d'activités en archéologie

**TANGUAY, Sylvie** : agente de recherche  
Environnement

## PATRIMOINE EXPERTS S.E.N.C.

**VILLENEUVE, Josée** : archéologue  
Chargé de projet, responsable d'intervention  
Terrain, analyse et rédaction

**BLOUIN, Yanik** : archéologue  
Responsable d'intervention et géomatique  
Relevé d'arpentage, analyse et rédaction

**FORTIER, Nicolas** : archéologue  
Responsable d'intervention

### ÉQUIPE DE TERRAIN

*Archéologues assistants :*

**FORTIER, Nicolas**  
**LEFRANÇOIS-LEDUC, Alex**  
**MERCIER GINGRAS, Mathieu**  
**NOEL, Stéphane**

*Archéologues techniciens :*

**BEAUMIER, David**    **JOHNSON-GERVAIS, Mélanie**  
**BERNARD, Isabelle**    **LADOUCEUR, Marc-Étienne**  
**BOURGUIGNON-TÉTREAU, Justine**    **LECLERC, Jonas**  
**BRIEN, Étienne**    **LÉGARÉ, David**  
**CHARETTE, Philippe**    **LETENDRE, Myriam**  
**DUBÉ, Dorothée**    **LOYER ROUSSELLE, Antoine**  
**FORGET, Annie**    **PEPIN, Ariane**  
**GAGNÉ-DUMONT, Geneviève**    **POULIOT-BOLDUC, Louis-Carl**  
**GENETE, Christian**    **ROUSSEAU, Vincent**  
**GIRARD-RHÉAULT, Marilyn**    **SAULNIER-RATÉ, Alex**  
**GRÉGOIRE, David**    **STAMATI, Iurie**  
**GUILLOU, Marine**

### ÉQUIPE DE RECHERCHE ET RÉDACTION

**VILLENEUVE, Josée** : archéologue  
Rédaction et validation

**LOYER ROUSSELLE, Antoine** : archéologue  
Terrain, analyse et rédaction

**BLOUIN, Yanik** : archéologue  
Relevés d'arpentage  
Inventaire, recherche et rédaction

**MERCIER GINGRAS, Mathieu** : archéologue  
Terrain, analyse, rédaction

**MILMORE, Tatum** : archéologue  
Chaines de titres, recherche et rédaction

**FORTIER, Nicolas** : archéologue  
Recherche et rédaction

### CARTOGRAPHIE

**BLOUIN, Yanik** : archéologue  
Relevé d'arpentage

**CHARETTE, Philippe** : archéologue  
Cartographie

### NETTOYAGE ET ANALYSE DE CULTURE MATÉRIELLE

**HERZOG, Anja** : archéologue  
Analyse de la culture matérielle et catalogage

**NADEAU, Robert** : archéologue  
Analyse de la culture matérielle et catalogage

**TOUPIN, Julie** : archéologue  
Analyse de la culture matérielle et catalogage

**SASSEVILLE, Anne** : archéologue  
Analyse de la culture matérielle et catalogage

**DIONNE, Marie-Michelle** : archéologue  
Analyse de la culture matérielle

**PEPIN, Ariane**  
Analyse de la culture matérielle, nettoyage des artefacts

**LOYER ROUSSELLE, Antoine** : archéologue  
Analyse de la culture matérielle, nettoyage des artefacts

**BAUMIER, David** : archéologue  
Nettoyage des artefacts

**MARENGÈRE, Véronique** : archéologue  
Nettoyage des artefacts

### PHOTOGRAPHIES ET INFOGRAPHIE

**CHARETTE, Philippe** : archéologue  
Infographie

**BAUMIER, David** : archéologue  
Photographies des artefacts

**DUBÉ, Dorothee** : archéologue  
Détourage des photographies d'artefacts

**LOYER ROUSSELLE, Antoine** : archéologue  
Infographie

**MERCIER GINGRAS, Mathieu** : archéologue  
Montage des planches d'artefacts

**FORGET, Annie** : archéologue  
Infographie et catalogues des photographies

**ROCHON, Anthony** : archéologue technicien  
Infographie

**MILMORE, Tatum** : archéologue  
Infographie

### ANALYSES SPÉCIALISÉES

#### PATRIMOINE EXPERTS

**BLOUIN, Yanik** : archéologue  
Géographie des tanneries

**MONGRAIN, GUY** : historien  
Recherche historique et rédaction

**PUGET, JULIEN** : historien  
Recherche historique

#### GRUPE DE RECHERCHE EN DENDROCHRONOLOGIE HISTORIQUE (GRDH)

**LEFRANÇOIS-LEDUC, Alex** : archéologue, Dendrochronologie

#### GAIA, COOPERATIVE DE TRAVAIL EN ARCHEOLOGIE

**FAUCHER, Anne-Marie** : archéologue  
Archéobotanique

**LALONDE, Olivier** : archéologue  
Archéo-entomologie

**NOEL, Stéphane** : archéologue  
Zooarchéologie

#### ISCAN, EXPERTISE LASER 3D INC.

**LAPOINTE, Richard**, archéologue  
Modélisation 3D

**DUMAS, Alexandre**, technicien en relevés 3D  
Modélisation 3D



# Équipe de rédaction

---

Sections	Recherche et rédaction	Édition critique	Supervision et validation
<b>Introduction</b>	J. Villeneuve		
<b>Chapitre 1 : Présentation du Projet Turcot</b>	J. Villeneuve		
<b>Chapitre 2 : Méthodologie</b>	J. Villeneuve A. Loyer Rousselle T. Milmore P. Charette	J. Villeneuve	J. Villeneuve
<b>Chapitre 3 : Historiques des recherches en archéologie</b>	A. Loyer-Rousselle T. Milmore	Y. Blouin	J. Villeneuve
<b>Chapitre 4 : Contexte environnemental</b>			
Chronologie quaternaire <i>Dépôts stratigraphiques du lac Saint-Pierre</i>	Y. Blouin	J. Villeneuve T. Milmore A. Loyer Rousselle	J. Villeneuve
Contexte préhistorique	N. Fortier	Y. Blouin	J. Villeneuve
Les premières tanneries de Montréal	Y. Blouin	J. Villeneuve	J. Villeneuve
<b>Chapitre 5 : Historique des tanneries</b>			
Historique	G. Mongrain	Y. Blouin	J. Villeneuve
Évolution du cadre bâti	T. Milmore	Y. Blouin	J. Villeneuve A. Loyer Rousselle

<b>Sections</b>	<b>Recherche et rédaction</b>	<b>Édition critique</b>	<b>Supervision et validation</b>
<b>Chapitre 6 : Résultats : Analyse des opérations de surveillance, d'inventaire et de fouilles</b>	A. Loyer Rousselle M. Mercier Gingras (118- op 18, 19 et 20)	J. Villeneuve	J. Villeneuve
<b>Chapitre 7 : Résultats : Analyse de la culture matérielle</b>	A. Loyer-Rousselle	J. Villeneuve	J. Villeneuve
<b>Chapitre 8 : Résultats : Analyse des vestiges structuraux</b>			
Les volumes architecturaux	A. Loyer Rousselle Y. Blouin T. Milmore M. Mercier Gingras	J. Villeneuve A. Loyer Rousselle	J. Villeneuve
<b>Chapitre 9 : Discussion</b>	A. Loyer-Rousselle J. Villeneuve Y. Blouin	J. Villeneuve	J. Villeneuve
<b>Conclusion et recommandations</b>	J. Villeneuve A. Loyer Rousselle	J. Villeneuve A. Loyer Rousselle	J. Villeneuve



## **Volume 1: Projet Turcot - Présentation**

---

Remerciements .....	v
Résumé.....	vi
Équipe de réalisation .....	viii
Équipe de rédaction.....	x
Lexique.....	xxx
<b>Introduction. ....</b>	<b>1</b>
<b>Chapitre 1: Le projet Turcot.....</b>	<b>3</b>
1.1 Contexte général.....	3
1.2 Mandats et objectifs. ....	4
1.3 Localisation de l'aire d'étude. ....	7
1.3.1 Limites du projet Turcot.....	7
1.3.2 Localisation et description des chantiers et travaux spécifiques.....	7
1.4 Contenu du rapport.....	8
2.1 Préparation du terrain.....	13
<b>Chapitre 2: Méthodologie. ....</b>	<b>13</b>
2.2 Travaux de terrain. ....	14
2.2.1 Enregistrement des données au terrain.....	18
2.3 Méthodes d'analyses post-fouille.....	19
2.3.1 Analyse de l'environnement.....	19
2.3.1.1 Acquisition des données géoréférencées. ....	21
Le géoréférencement.....	21
2.3.2 L'historique.....	22

2.3.2.1	Historiographie.....	22
2.3.2.2	Modes de consultation des sources.....	22
2.3.2.3	Réalisation de la description des différents lots.....	26
2.3.3	<i>Description et caractérisation des dépôts anthropiques</i> .....	27
2.3.3.1	Datation des dépôts.....	30
2.3.4	<i>Description et interprétation des vestiges</i> .....	31
2.3.4.1	Caractérisation des volumes architecturaux.....	31
2.3.5	<i>Préparation et analyse de la culture matérielle</i> .....	32
2.3.5.1	Analyse croisée des lots et de l'inventaire de culture matérielle..	33
2.3.6	<i>Expertises spécialisées</i> .....	33
2.3.6.1	Zooarchéologie.....	34
2.3.6.2	Archéobotanique et archéoentomologie.....	40
2.3.6.3	Dendrochronologie.....	41
2.3.6.4	Relevé 3D.....	43
2.3.7	<i>Conservation et restauration</i> .....	44
<b>3.1</b>	<b>Sites archéologiques connus en périphérie de l'aire d'étude.</b> .....	<b>45</b>
 <b>Chapitre 3: Historique des recherches en archéologie.....</b>		<b>45</b>
3.1.1	<i>BiFj-26</i> .....	46
3.1.2	<i>BiFj-27, BiFj-28 et BiFj-29</i> .....	49
3.1.3	<i>BiFj-36</i> .....	49
3.1.4	<i>BiFj-54</i> .....	50
3.1.5	<i>BiFj-66</i> .....	50
3.1.6	<i>BiFj-76</i> .....	51
3.1.7	<i>BiFj-82, BiFj-83, BiFj-84 et MTL05-05-1</i> .....	51
3.1.8	<i>BiFj-87</i> .....	52
3.1.9	<i>BiFj-104, MTL 11-04-4, MTL 12-04-1 et MTL 12-23-2</i> .....	52
3.1.10	<i>BiFj-122</i> .....	53
3.1.11	<i>BiFj-127</i> .....	54
3.1.12	<i>BiFj-128</i> .....	54
3.1.13	<i>MTL95-08-2</i> .....	54
3.1.14	<i>MTL98-08-5</i> .....	54
3.1.15	<i>MTL97-08-3</i> .....	55
3.1.16	<i>MTL00-08-1</i> .....	55
3.1.17	<i>614G, MTL09-23-1, MTL09-24-1</i> .....	55
<b>3.2</b>	<b>Lieu historique national du canal de Lachine</b> .....	<b>56</b>



3.2.1	<i>MTL00-08-4, MTL01-08-3; portion 604G du canal de Lachine (de la côte Saint-Paul jusqu'à la passerelle de la halte Notre-Dame)</i> .....	56
3.2.2	<i>Ancien code 170G (entre l'autoroute 15 et la rue Angers)</i> .....	56
3.2.3	<i>Portion 614G du canal de Lachine (de l'écluse 4 au pont de la côte Saint-Paul)</i> .....	56
3.2.4	<i>Portion 613G du canal de Lachine (du pont CN-Saint-Henri jusqu'à l'écluse 4)</i> .....	57
<b>3.3</b>	<b>Sites archéologiques de tanneries au Québec.</b> .....	<b>58</b>
3.3.1	<i>1989-1990, Grande Place, Québec (CeEt-541)</i> .....	58
3.3.2	<i>1995, rue Saint-Vallier, Îlot Méduse, Québec (CeEt-706)</i> .....	59
3.3.3	<i>1995, 1998 et 1999, rue Saint-Vallier, quartier Saint-Roch, Québec (CeEt-745)</i> .....	59
3.3.4	<i>1995, 1996, 1999, 2001 et 2005, Canal de Lachine, Montréal (BiFj-54)</i> .....	60
3.3.5	<i>2004-2005, chemin Queen Mary, Montréal (BiFj-81)</i> .....	60
<b>3.4</b>	<b>Une bibliographie comparée sur le sujet des tanneries.</b> .....	<b>63</b>

## Volume 2: Le village des tanneries - Environnement et histoire

<b>Chapitre 4</b>	<b>Contexte environnemental</b> .....	<b>67</b>
<b>4.1</b>	<b>Cadre environnemental</b> .....	<b>68</b>
4.1.1	<i>Le territoire aux XVIII<sup>e</sup> et XIX<sup>e</sup> siècles</i> .....	69
4.1.2	<i>Lac à la Loutre (7000/6000 AA - 3000 AA) et lac Saint-Pierre (3000 AA - XIX<sup>e</sup> siècle)</i> .....	73
4.1.1.1	<i>Les dépôts stratigraphiques du lac Saint-Pierre</i> .....	74
4.1.1.2	<i>Le milieu naturel des secteurs 1 à 5</i> .....	79
<b>4.2</b>	<b>Occupations paléohistoriques</b> .....	<b>80</b>
4.2.1	<i>La période paléoindienne</i> .....	81
4.2.2	<i>La période archaïque</i> .....	82
4.2.3	<i>La période Sylvicole</i> .....	83
<b>4.3</b>	<b>Évolution historique du paysage du Sud-Ouest</b> .....	<b>84</b>

4.3.1	<i>L'époque des explorateurs (1534-1680)</i> .....	84
4.3.1.1	Le Mont-Real de Cartier .....	85
4.3.1.2	Le récit de Champlain .....	87
4.3.1.3	Les Jésuites .....	90
4.3.1.4	Les Sulpiciens .....	91
4.3.1.5	L'arrondissement du Sud-Ouest de Montréal au XVII <sup>e</sup> siècle.....	92
4.3.2	<i>L'époque des ingénieurs du Roy (1680-1763)</i> .....	92
4.3.2.1	Un changement de culture.....	93
4.3.2.2	Comprendre les cartes du XVIII <sup>e</sup> siècle.....	93
4.3.2.3	La carte de 1702.....	94
4.3.2.4	Le territoire des ingénieurs.....	96
<b>4.4</b>	<b>Fonctionnement d'une tannerie.....</b>	<b>98</b>
4.4.1	<i>Les métiers du cuir</i> .....	98
4.4.2	<i>Tanneries</i> .....	100
4.4.2.1	Tanneur .....	101
4.4.2.2	Corroyeur .....	104
4.4.3	<i>Mégisseries</i> .....	106
4.4.3.1	Mégissier .....	107
4.4.3.2	Chamoiseur .....	109
4.4.4	<i>Parchemineries</i> .....	110
4.4.5	<i>Et les fourrures ?</i> .....	111
<b>4.5</b>	<b>De la bête à l'objet.....</b>	<b>111</b>
4.5.1	<i>Anatomie du cuir</i> .....	112
4.5.2	<i>La qualité des différents cuirs</i> .....	112
4.5.2.1	Les cuirs forts .....	114
4.5.2.2	Les cuirs à œuvre .....	114
4.5.2.3	Les autres cuirs.....	115
<b>4.6</b>	<b>Les techniques de tannage .....</b>	<b>115</b>
4.6.1	<i>Les peaux brutes</i> .....	116
4.6.2	<i>Le prétraitement (travail de rivière)</i> .....	117
4.6.3	<i>La conduite des pleins</i> .....	118
4.6.3.1	Le travail à la chaux.....	118
4.6.3.2	Le travail à l'orge.....	121
4.6.3.3	Le travail à la jusée.....	121
4.6.4	<i>Le travail de rivière</i> .....	123
4.6.5	<i>La conduite des fosses</i> .....	124

4.6.6	<i>Le séchage</i> .....	126
4.6.7	<i>Travailler avec deux cuves</i> .....	126
<b>4.7</b>	<b>Les premières tanneries au Québec</b> .....	<b>127</b>
4.7.1	<i>Le premier instigateur de l'industrie du tannage au Québec : Jean-Talon</i> .....	129
4.7.2	<i>Édits et ordonnances royales</i> .....	130
4.7.3	<i>Les premières tanneries de Montréal</i> .....	132
<b>4.8</b>	<b>L'inventaire des ressources naturelles nécessaires aux tanneurs</b> .....	<b>141</b>
4.8.1	<i>Les premières carrières de Montréal</i> .....	142
4.8.2.1	Les peaux .....	150
4.8.2.2	L'eau .....	153
4.8.2.3	Le tanin.....	160
4.8.2.5	Les routes .....	170
4.8.3	<i>Particularités du site de Saint-Henri</i> .....	174
<b>Chapitre 5: Contexte historique</b> .....		<b>175</b>
<b>5.1</b>	<b>Le développement de Saint-Henri (1663-1970)</b> .....	<b>176</b>
5.1.1	<i>Du hameau au village des tanneries (1663-1825)</i> .....	177
5.1.1.1	Des Sulpiciens aux Sœurs Grises (1663-1747).....	177
5.1.1.2	La naissance d'un hameau familial : une affaire de famille .....	181
5.1.2	<i>Les prémices d'infrastructures publiques</i> .....	184
5.1.2.1	Fixer les tracés des chemins publics : la rue Saint-Jacques .....	186
5.1.2.2	Canaliser et enjambrer les cours d'eau .....	192
5.1.2.3	Réglementer les usages et les partages de la route.....	195
5.1.2.4	De nouveaux services collectifs au début du XIX <sup>e</sup> siècle .....	198
5.1.3	<i>Le village des tanneries face à la naissance d'un secteur industriel (1825-1875)</i> .....	199
5.1.3.1	La structuration d'un réseau de transport.....	199
5.1.3.2	Le développement d'une constellation de villages.....	200
5.1.3.3	Saint-Henri des Tanneries, un village artisanal hors du temps ? Urbanisation et activités professionnelles.....	204
5.1.3.4	Structures socio-professionnelles des villages alentour : l'industrialisation du grand Saint-Henri .....	209
5.1.4	<i>Modernisation et industrialisation d'une ville autonome (1875-1905)</i> .....	210
5.1.4.1	La naissance de services publics municipaux .....	211
5.1.4.2	La résidentialisation d'un ancien noyau artisanal.....	213

5.1.5	<i>Le lent déclin d'un quartier (XXe siècle)</i> .....	214
<b>5.2</b>	<b>Paysage architectural : 150 ans de bouleversements, 1800-1950</b> .....	<b>217</b>
5.2.1	<i>Le hameau du XVIIIe siècle</i> .....	218
5.2.2	<i>Naissance d'un village</i> .....	218
5.2.2.1	Les maisons de Jean-Baptiste Lenoir dit Rolland .....	219
5.2.2.2	Les autres bâtiments .....	220
5.2.2.3	Un moulin à tan... dans un hangar.....	221
5.2.3	<i>Un village québécois : Saint-Henri-des-Tanneries au milieu du XIXe siècle</i> .....	221
5.2.3.1	Un village qui ne grossit pas, mais qui change !.....	222
5.2.3.2	Le village de Saint-Henri-des-Tanneries de James Duncan .....	222
5.2.3.3	Une maison « au goût du dit sieur Letourneau » .....	224
5.2.3.4	Saint-Henri-des-Tanneries en 1859.....	225
5.2.4	<i>Le village intégré dans la ville : Saint-Henri-des-Tanneries au tournant du XXe siècle</i> .....	226
5.2.4.1	Des immeubles à logements multiples.....	226
<b>5.3</b>	<b>Des liens sociaux forts</b> .....	<b>228</b>
5.3.1	<i>La famille Barsalou</i> .....	228
5.3.2	<i>La famille Delaunay</i> .....	229
5.3.3	<i>La famille Rolland</i> .....	230
5.3.4	<i>La famille Turcot</i> .....	232
<b>5.4</b>	<b>Description des différents lots cadastraux</b> .....	<b>233</b>
5.4.1	<i>Lot 187 (Terrain no. 18 ; BiFj-119)</i> .....	233
5.4.2	<i>Lot 1646 (terrain no. 4)</i> .....	238
5.4.3	<i>Lot 1647 (terrain no. 5)</i> .....	241
5.4.4	<i>Lot 1649 (terrain no. 7-8 ; BiFj-125)</i> .....	243
5.4.5	<i>Lot 1648 (terrain no. 7)</i> .....	248
5.4.6	<i>Lot 1661 (moitié ouest du terrain no. 19)</i> .....	250
5.4.7	<i>Lot 1662 (moitié Est du terrain no. 19)</i> .....	253
5.4.8	<i>Lot 1663 (terrain no. 20)</i> .....	254
5.4.9	<i>Lot 1664 (terrain no. 21)</i> .....	255
<b>5.5</b>	<b>Phases d'occupation du territoire</b> .....	<b>258</b>
<b>5.6</b>	<b>Potentiel archéologique révisé</b> .....	<b>261</b>

## Volume 3: Résultats: Analyse des opérations de surveillance, d'inventaire et de fouilles

---

<b>Chapitre 6: Analyse des opérations de surveillance, d'inventaire et de fouille.....</b>	<b>281</b>
<b>6.2 Secteur 1 (MTL16-23-06).....</b>	<b>297</b>
6.2.1 <i>Sous-opération 1A.....</i>	<i>297</i>
6.2.2 <i>Sous-opération 1B.....</i>	<i>297</i>
<b>6.3 Secteur 2 (MTL15-23-04), 2B (MTL15-23-05) et 2C (MTL16-23-13)..</b>	<b>299</b>
<b>6.4 Secteur 3 (MTL15-23-06) et 3B (MTL15-23-07).....</b>	<b>302</b>
6.4.1 <i>Opération 1 et sous-opération 1A.....</i>	<i>302</i>
<b>6.5 Secteur 4 (MTL15-23-08) et 4B (MTL15-23-09).....</b>	<b>306</b>
<b>6.6 Secteur 5 (MTL14-23-01 et MTL15-23-10), 5B (MTL15-23-11) et 5C (MTL15-23-12).....</b>	<b>306</b>
<b>6.7 BiFj-118. ....</b>	<b>308</b>
6.7.1 <i>Opération 1.....</i>	<i>308</i>
6.7.2 <i>Opération 2.....</i>	<i>321</i>
6.7.3 <i>Opération 3.....</i>	<i>333</i>
6.7.4 <i>Opération 4.....</i>	<i>347</i>
6.7.5 <i>Opération 5.....</i>	<i>384</i>
6.7.6 <i>Opération 6.....</i>	<i>415</i>
6.7.7 <i>Opération 7, sous-opérations 7A et 7B.....</i>	<i>462</i>
6.7.8 <i>Opération 8, sous-opérations 8A et 8B.....</i>	<i>468</i>
6.7.9 <i>Opération 9.....</i>	<i>468</i>
6.7.10 <i>Opération 10.....</i>	<i>478</i>
6.7.11 <i>Opération 11.....</i>	<i>498</i>
6.7.12 <i>Opération 12.....</i>	<i>507</i>
6.7.13 <i>Opération 13.....</i>	<i>527</i>
6.7.14 <i>Opération 14.....</i>	<i>534</i>
6.7.15 <i>Opération 15 et sous-opération 15A.....</i>	<i>549</i>
6.7.16 <i>Opération 16.....</i>	<i>549</i>
6.7.17 <i>Opération 17 et sous-opération 17A.....</i>	<i>556</i>
6.7.18 <i>Opération 18.....</i>	<i>556</i>
6.7.19 <i>Opération 19.....</i>	<i>576</i>
6.7.20 <i>Opération 20.....</i>	<i>588</i>
<b>6.8 BiFj-119. ....</b>	<b>614</b>
6.8.1 <i>Opération 1.....</i>	<i>614</i>



6.8.2	<i>Opération 2</i> .....	627
6.8.3	<i>Opération 3 et sous-opération 3A</i> .....	644
6.8.4	<i>Opération 4</i> .....	644
6.8.5	<i>Opération 5</i> .....	653
6.8.6	<i>Opération 6</i> .....	660
6.8.7	<i>Opération 7</i> .....	673
6.8.8	<i>Opération 8</i> .....	707
6.8.9	<i>Opération 9</i> .....	719
<b>6.9</b>	<b>BiFj-125</b> .....	<b>732</b>
6.9.1	<i>Opération 1</i> .....	732
6.9.2	<i>Opération 2</i> .....	736

## Volume 4: Résultats: Analyse de la culture matérielle

<b>Chapitre 7</b>	<b>Analyse de la culture matérielle</b> .....	<b>787</b>
<b>7.1</b>	<b>Dénomination d'objets</b> .....	<b>788</b>
<b>7.2</b>	<b>Matériaux</b> .....	<b>789</b>
<b>7.3</b>	<b>Fonctions</b> .....	<b>796</b>
<b>7.4</b>	<b>Analyse fonctionnelle par période chronologique</b> .....	<b>803</b>
7.4.1	<i>Horizons de sol naturel</i> .....	804
7.4.2	<i>Première moitié du XVIIIe siècle</i> .....	804
7.4.2.1	Acquisition .....	809
7.4.2.2	Construction et aménagement .....	809
7.4.2.3	Consommation et domestique .....	809
7.4.2.4	Socio et idéotechnique .....	811
7.4.2.5	Métiers du cuir, cordonnerie et tannerie .....	811
7.4.2.6	Écofacts .....	811
7.4.2.7	Cas particuliers .....	811
7.4.3	<i>Seconde moitié du XVIIIe siècle</i> .....	811
7.4.3.1	Acquisition .....	816
7.4.3.2	Construction et aménagement .....	817
7.4.3.3	Consommation et domestique .....	817
7.4.3.4	Travail sur la matière .....	821
7.4.3.5	Tannerie .....	822
7.4.3.7	Cordonnerie .....	823
7.4.3.8	Socio et idéotechnique .....	824

7.4.3.9	Écofacts.....	825
7.4.3.10	Cas particuliers.....	825
7.4.4	<i>De la fin du XVIII<sup>e</sup> siècle au tournant des années 1860.....</i>	<i>826</i>
7.4.4.1	Acquisition.....	833
7.4.4.2	Construction et aménagement.....	833
7.4.4.3	Consommation et domestique.....	834
7.4.4.4	Métiers du cuir.....	851
7.4.4.5	Cordonnerie.....	852
7.4.4.6	Tannerie.....	856
7.4.4.7	Socio et idéotechnique.....	857
7.4.4.8	Transport et communication.....	860
7.4.4.9	Travail sur la matière.....	860
7.4.4.10	Cas particuliers.....	862
7.4.4.11	Écofacts.....	865
7.4.5	<i>Seconde moitié du XIX<sup>e</sup> siècle (surtout après 1860) à la fin du XIX<sup>e</sup> siècle.....</i>	<i>865</i>
7.4.5.1	Acquisition.....	872
7.4.5.2	Construction et architecture.....	872
7.4.5.3	Consommation et domestique.....	874
7.4.5.4	Métiers du cuir.....	892
7.4.5.5	Cordonnerie.....	892
7.4.5.6	Tannerie.....	896
7.4.5.7	Socio et idéotechnique.....	896
7.4.5.8	Transport et communication.....	900
7.4.5.9	Travail sur la matière.....	900
7.4.5.10	Cas particuliers.....	902
7.4.5.11	Écofacts.....	903
7.4.6	<i>XX<sup>e</sup> siècle.....</i>	<i>904</i>
7.4.6.1	Acquisition.....	904
7.4.6.2	Construction et architecture.....	904
7.4.6.3	Consommation et domestique.....	911
7.4.6.4	Socio et idéotechnique.....	920
7.4.6.5	Transport et communication.....	922
7.4.6.6	Travail sur la matière.....	922
7.4.6.7	Cas particuliers.....	923
7.4.6.8	Écofacts.....	924

7.4.7	<i>Hors contexte</i> .....	924
7.4.7.1	Acquisition.....	924
7.4.7.2	Construction et architecture.....	925
7.4.7.3	Consommation et domestique.....	926
7.4.7.4	Socio et idéotechnique.....	932
7.4.7.5	Tannerie, cordonnerie et métiers du cuir.....	932
7.4.7.6	Travail sur la matière.....	933
7.4.7.7	Cas particuliers.....	934

<b>Planches d'artéfacts des sites BiFj-118, BiFj-119 et BiFj-125.....</b>	<b>935</b>
---	------------

## Volume 5a: Résultats: Analyse des vestiges architecturaux

<b>Chapitre 8 : Analyse des vestiges structuraux. ....</b>	<b>981</b>	
8.1.1	<i>Les types d'occupation</i> .....	982
8.1.2	<i>Les marqueurs du chauffage domestique</i> .....	985
8.1.3	<i>Approche analytique</i> .....	986
<b>8.2 Critères architecturaux distinctifs. ....</b>	<b>988</b>	
8.2.1	<i>Les volumes architecturaux</i> .....	988
8.2.1.1	Fonctions des termes utilisés pour la description des volumes architecturaux.....	988
8.2.2	<i>Les éléments structuraux</i> .....	989
8.2.2.1	Les fondations.....	990
8.2.2.2	Les supports de charge (structures de fondation).....	991
8.2.2.3	Les supports de poussée (structures de soutènement).....	991
8.2.3	<i>Les dimensions des matériaux</i> .....	991
8.2.4	<i>Le travail sur la matière</i> .....	993
8.2.5	<i>Type de parements</i> .....	995
8.2.6	<i>Agencement et appareillages</i> .....	996
<b>8.3 Volumes architecturaux. ....</b>	<b>998</b>	
8.3.1	<i>Volume 1 : BiFj-125, opérations 1 et 2</i> .....	1003
8.3.1.1	Volume 1A : corps principal. ....	1007
8.3.1.2	Cuves. ....	1014
8.3.1.3	Canalisations.....	1050

8.3.1.4	Volume 1B : agrandissement au sud-ouest.....	1060
8.3.1.5	Volume 1C : bâtiment résidentiel.....	1062
8.3.2	<i>Volume 2 : BiFj-118, opération 6, sous-opération 6K.....</i>	<i>1065</i>
8.3.2.1	Pièces de bois 6K33.....	1065
8.3.2.2	Poteau 6B7.....	1067
8.3.3	<i>Volume 3 : BiFj-118, opérations 4 et 12.....</i>	<i>1068</i>
8.3.3.1	Corps principal.....	1068
8.3.3.2	Surface d'occupation.....	1071
8.3.3.3	Cuves.....	1072
8.3.3.4	Canalisations.....	1078
8.3.4	<i>Volume 4 : BiFj-119, opérations 1, 2 et 4.....</i>	<i>1086</i>
8.3.4.1	Volume 4A.....	1089
8.3.4.2	Volume 4B.....	1094
8.3.4.3	Surface d'occupation.....	1100
8.3.4.4	Cuves.....	1101
8.3.4.5	Canalisations.....	1108
8.3.5	<i>Volume 5 : BiFj-119, opérations 7 et 9.....</i>	<i>1113</i>
8.3.5.1	Corps principal.....	1115
8.3.5.2	Surfaces d'occupations.....	1120
8.3.5.3	Cuves.....	1123
8.3.5.4	Canalisations.....	1137
8.3.6	<i>Volume 6 : BiFj-118, opérations 6, 11, 13 et 16.....</i>	<i>1141</i>
8.3.6.1	Corps principal.....	1143
8.3.6.2	Surfaces d'occupation.....	1147
8.3.7	<i>Volume 7 : BiFj-118, opération 10.....</i>	<i>1148</i>
8.3.7.1	Corps principal.....	1150
8.3.7.2	Surface d'occupation.....	1150
8.3.8	<i>Volume 8 : BiFj-118, opération 2.....</i>	<i>1151</i>
8.3.8.1	Corps principal.....	1153
8.3.8.2	Canalisation ou surface d'occupation ?.....	1155
8.3.9	<i>Volume 9 : BiFj-118, opérations 18 et 19.....</i>	<i>1157</i>
8.3.9.1	Vestiges d'une tannerie.....	1159
8.3.9.2	Bâtiments secondaires.....	1162
8.3.10	<i>Volume 10 : BiFj-118, opérations 4 et 12.....</i>	<i>1165</i>
8.3.10.1	Corps principal.....	1166
8.3.10.2	Surface d'occupation.....	1169

<i>8.3.11 Volume 11 : BiFj-118, opération 14.....</i>	<i>1170</i>
8.3.11.1 Corps principal.....	1172
8.3.11.2 Corps annexe. ....	1176
8.3.11.3 Surface d'occupation.....	1177
8.3.11.4 Cuve. ....	1178
8.3.11.5 Canalisation.....	1184
<i>8.3.12 Volume 12 : BiFj-118, opération 17.....</i>	<i>1186</i>
8.3.12.1 Corps principal.....	1188

## **Volume 5b: Résultats: Analyse des vestiges architecturaux (suite)**

---

### **Chapitre 8 : Analyse des vestiges structuraux (suite). ..... 1193**

<i>8.3.13 Volume 13 : BiFj-118, opérations 6, 11, 13 et 16.....</i>	<i>1193</i>
8.3.13.1 Volume 13A : corps principal . ....	1195
8.3.13.2 Volume 13B : Corps annexe.....	1197
8.3.13.3 Canalisation.....	1200
<i>8.3.14 Volume 14 : BiFj-119, opérations 8 et 9.....</i>	<i>1201</i>
8.3.14.1 Corps principal.....	1203
<i>8.3.15 Volume 15 : BiFj-118, opération 10.....</i>	<i>1208</i>
8.3.15.1 Volume 15A : corps principal, phase 1. ....	1211
8.3.15.2 Volume 15B : corps principal, phase 2. ....	1213
8.3.15.3 Soupirail ou chute à charbon ? . ....	1216
8.3.15.4 Corps annexe. ....	1216
8.3.15.5 Surfaces d'occupation.....	1221
<i>8.3.16 Volume 16 : BiFj-118, opération 7.....</i>	<i>1223</i>
8.3.16.1 Corps principal.....	1226
8.3.16.2 Galerie.....	1232
<i>8.3.17 Volume 17 : BiFj-118, opération 3.....</i>	<i>1234</i>
8.3.17.1 Corps principal.....	1236
8.3.17.2 Corps annexe. ....	1240
8.3.17.3 Portique. ....	1243
<i>8.3.18 Volume 18 : BiFj-118, opérations 1 et 20C.....</i>	<i>1245</i>
8.3.18.1 Volume 18A : Bâtiment secondaire 1.....	1245
8.3.18.2 Annexe du volume 18A.....	1251



8.3.18.3	Volume 18B : Bâtiment secondaire 2.....	1254
8.3.18.4	Annexes du volume 18B.....	1258
8.3.18.5	Canalisations.....	1260
8.3.19	<i>Volume 19 : BiFj-118, opérations 18, 19 et 20</i> .....	1264
8.3.19.2	Corps principal.....	1268
8.3.19.2	Corps annexe.....	1271
8.3.20	<i>Volume 20 : BiFj-118, opération 19</i> .....	1276
8.3.20.1	Corps principal.....	1278
8.3.20.2	Aménagement d'un garage.....	1280
8.3.21	<i>Volume 21 : BiFj-118, opération 8</i> .....	1283
8.3.22	<i>Volume 22 : BiFj-118, opérations 9 et 20B</i> .....	1290
8.3.23	<i>Volume 23 : BiFj-118, opération 20A et 20D</i> .....	1298
8.3.24	<i>Volume 24 : BiFj-118, opération 20C</i> .....	1302
<b>8.4</b>	<b>Aménagements communautaires.....</b>	<b>1306</b>
8.4.1	<i>Aménagement A, murs de canalisation du ruisseau Glen (et structures associées) : BiFj-118, opérations 5, 6 et 15 et BiFj-119, opération 5</i> .....	1306
	BiFj-118, sur de canalisation nord 15A150, 15A350 et BiFj-119 5A350.....	1306
	BiFj-118, mur de canalisation sud 15A250.....	1309
	BiFj-118-structure d'accès 5M3.....	1310
	BiFj-118, ponceau sur pilotis 5F3 – 5F5 – 5G3.....	1312
8.4.2	<i>Aménagement B, pont du chemin de la Côte-Saint-Paul (Saint-Rémi) : BiFj-119, opération 5</i> .....	1316
8.4.2.1	Culées du ponceau.....	1316
8.4.2.2	Structure de soutènement.....	1324
8.4.3	<i>Aménagement C, foyer extérieur : BiFj-119, opération 6</i> .....	1327
8.4.3.1	Foyer et âtre de la cheminée.....	1332
8.4.3.2	Four oblong en jambage nord-ouest : 6A400.....	1335
8.4.3.3	Four carré en contrecœur nord-est : 6A100, 6A150, 6A200 et 6A450.....	1336
<b>8.5</b>	<b>Aménagements d'arrière-cours et autres structures.....</b>	<b>1338</b>
8.5.1	<i>Dépendances</i> .....	1338
8.5.1.1	Structure BiFj-118-6J150.....	1340
8.5.1.2	Structure BiFj-118-6F7-6N5.....	1341
8.5.1.3	Plateforme BiFj-118-4C19-4D14.....	1342
8.5.1.4	Dallage BiFj-118-20C10 et canalisation de bois BiFj-118-20C11.....	1343

8.5.1.5	Plancher de bois BiFj-118-20B3 .....	1346
8.5.1.6	Structure BiFj-118-20A400 et 20C7.....	1347
<b>8.5.2</b>	<b><i>Aménagements sanitaires .....</i></b>	<b>1348</b>
8.5.2.1	Tonneau BiFj-118-4D3 et plancher BiFj-118-4D4. ....	1350
8.5.2.2	Tonneau BiFj-118-6B1. ....	1350
8.5.2.3	Baril BiFj-118-6B4. ....	1352
8.5.2.4	Bac BiFj-118-6C1.....	1352
8.5.2.5	Tonneau BiFj-118-20A1-20A10.....	1355
8.5.2.6	Tonneau BiFj-118-20A950 .....	1355
8.5.2.7	Bac BiFj-118-20B2.....	1355
8.5.2.8	Bac BiFj-118-20C4.....	1358
8.5.2.9	Tonneau BiFj-118-20C12.....	1358
8.5.2.10	Tonneau BiFj-118-20C13.....	1358
8.5.2.11	Baril BiFj-118-20C14.....	1362
8.5.2.12	Bac BiFj-118-20C15.....	1362
8.5.2.13	Baril BiFj-118-20D100.....	1362
8.5.2.14	Fosse à déchets BiFj-118-20D200.....	1366
8.5.2.15	Tonneau BiFj-119-9D2.....	1366
<b>8.5.3</b>	<b><i>Aménagements autres.....</i></b>	<b>1370</b>
8.5.3.1	Massif de béton BiFj-118-20A100 (ancienne base de pilier de l'échangeur autoroutier) .....	1370
8.5.3.2	Clôture de bois BiFj-118-20A150.....	1371
8.5.3.3	Mur de béton BiFj-118-20A700 .....	1372
8.5.3.4	Mur de béton BiFj-118-20A750 .....	1372
8.5.3.5	Poteau de bois BiFj-118-20A900.....	1373
8.5.3.6	Dalle en béton BiFj-118-20D500.....	1374
<b>8.6</b>	<b>Services anciens et d'utilité publique.....</b>	<b>1375</b>
<b>8.6.1</b>	<b><i>Canalisations et services en bois.....</i></b>	<b>1375</b>
	Canalisation BiFj-118-4F3.....	1375
	Canalisation BiFj-118-5H2-5J6.....	1378
	Canalisation BiFj-118-5J7.....	1378
	Canalisation BiFj-118-5M2.....	1380
	Canalisation BiFj-118-6B3.....	1380
	Canalisation BiFj-118-6B5.....	1384
	Canalisation BiFj-118-6E5.....	1384
	Canalisation BiFj-118-20B1.....	1386

Canalisation BiFj-118-20C16.....	1386
<b>8.6.2 Canalisations et services en terre cuite et en métal.....</b>	<b>1390</b>
Canalisation de grès BiFj-118-4E3-4J3.....	1393
Canalisation de grès BiFj-118-12C3.....	1394
Canalisation de fonte BiFj-118-12E2.....	1394
Canalisation de fonte BiFj-118-18A4-18A5.....	1395
Tuyau de plomb BiFj-118-18C9.....	1395
Tuyau de plomb BiFj-118-18F8.....	1395
Canalisation de fonte BiFj-119-5A6 (canalisation du ruisseau), tuyau NE-SO .....	1396
Canalisation de fonte BiFj-119-5A7 (canalisation du ruisseau), tuyau NO-SE .....	1396
Canalisation de fonte BiFj-119-7B4-7C2-7D2-7E2.....	1397
Tuyau de plomb BiFj-119-7E13-7F6-7G2-8D1.....	1398

## **Volume 6: Bilan**

---

<b>Chapitre 9: Discussion.....</b>	<b>1401</b>
<b>9.1 Avant 1720 — Développement du territoire et premières acquisitions.....</b>	<b>1451</b>
9.1.1 <i>Cadre physique et environnemental.....</i>	1451
9.1.2 <i>Potentiel préhistorique et période de contact.....</i>	1453
9.1.3 <i>Premières concessions terriennes, premières tanneries montréalaises et prémisses du village des Tanneries (1663-1720).....</i>	1455
<b>9.2 1720-1859 – Époque des tanneries artisanales.....</b>	<b>1457</b>
9.2.1 <i>Infrastructures publiques et communautaires.....</i>	1460
9.2.2 <i>Artisanat du cuir : Tannerie, cordonnerie et sellerie.....</i>	1468
9.2.2.1 <i>Techniques de tannerie : Témoins archéologiques.....</i>	1468
9.2.2.2 <i>Techniques de cordonnerie et de sellerie : Témoins archéologiques.....</i>	1480
9.2.3 <i>Horticulture et agriculture.....</i>	1485
9.2.4 <i>Habitation et vie domestique.....</i>	1485
9.2.5 <i>Divertissements, activités sociales et actions politiques.....</i>	1496
9.2.6 <i>1720-1754 — Un territoire à maîtriser.....</i>	1498
9.2.6.1 <i>Tannerie de Gabriel Lenoir dit Rolland (volume 1A) sur la parcelle de cinq arpents de la concession des Frères Hospitaliers</i>	

	de l'Hôpital Général, lots terriers 1 à 17 et lots cadastraux 1644 à 1660 : construction en 1720 et rénovation après 1778 .....	1498
9.2.7	<i>1754-1807 – Un territoire à occuper : utilisation du ruisseau Glen et développement du village des Tanneries.....</i>	<i>1505</i>
9.2.7.1	Tannerie et maison de Pierre Lenoir dit Rolland (volumes 2 et 3) sur les lots terriers 20 et 21 et lots cadastraux 1663 et 1664 : construction vers 1754 et abandon vers 1807 .....	1507
9.2.7.2	Tannerie et maison de Charles Turcot (volume 4) sur le lot terrier 18 et lot cadastral 187-6 : construction vers 1756 et rénovation après 1800 .....	1512
9.2.7.3	Tannerie et maison de Nicolas Lenoir dit Rolland (volumes 5 et 6) sur le lot terrier 19 et lots cadastraux 1661 et 1662 : construction vers 1757 et rénovation après 1803 .....	1519
9.2.7.4	Tannerie et maison de Jean-Baptiste et de François Lenoir-Rolland (volumes 7 et 8) sur les lots terriers 22 et 23 et lots cadastraux 1665 et 1666 : construction vers 1774 et abandon vers 1814.....	1525
9.2.7.5	Tannerie de Jean-Baptiste Lenoir-Rolland (volume 1A) sur le lot terrier 7 et lot cadastral 1648 : rénovation/reconstruction après 1778 et cession en 1823 .....	1528
9.2.8	<i>1807-1859 – Un territoire en transformation : Apogée et déclin du Village-des-Tanneries et de l'artisanat du cuir, et intégration au village de Saint-Henri.....</i>	<i>1532</i>
9.2.8.1	Cordonnerie d'Eustache Lefebvre (volume 5) sur le lot terrier 18 et lot cadastral 187 (187-6) : rénovation au cours du XIXe siècle et démolition entre 1879 et 1890 .....	1533
9.2.8.2	Tannerie de Toussaint Lenoir dit Rolland (volume 9) sur le lot terrier 26 et lot cadastral 1669 : construction présumée au XIXe siècle (avant 1847) et démolition avant 1890 .....	1537
9.2.8.3	Maison de Paschal Lenoir-Rolland ou de Nicolas Lenoir-Rolland (volume 10) sur le lot terrier 20 et lot cadastral 1663 : construction entre 1807 et 1816 et abandon vers 1895.....	1538
9.2.8.4	Tannerie et maison de Gervais Descarie, Hugues Lenoir-Rolland et Toussaint Lenoir-Rolland (volumes 5 et 6) sur le lot terrier 19, lots cadastraux 1661 et 1662 : Entre 1803 et 1841-1847.....	1540
9.2.8.5	Maison et Tannerie de Paschal Lenoir-Rolland ou de Louis Lenoir-Rolland (volume 11) sur le lot terrier 21 et lot cadastral 1661 : construction entre 1807 et 1813, démolition vers 1878?.....	1544

9.2.8.6	Tannerie ou cordonnerie de François-Xavier Desève (volume 1A), sur le terrain 7, lot cadastral 1648, acquisition en 1823 et abandon vers 1878.....	1548
9.2.8.7	Maison de Désiré Turcot (volume 12) sur le lot terrier 22 et lot cadastral 1665 : construction vers 1838, démolition entre 1890-1907 .....	1552
<b>9.3</b>	<b>1860-1904 – Saint-Henri-des-Tanneries : Genèse de la vie urbaine et essor de l’industrialisation.</b> .....	<b>1552</b>
9.3.1	<i>Transport et industries</i> .....	1553
9.3.2	<i>Développement urbain et résidentiel</i> .....	1555
9.3.3	<i>Constitution de la municipalité et mise en place des services publics</i> .....	1558
9.3.4	<i>Santé et hygiène</i> .....	1562
9.3.5	<i>Société et culture</i> .....	1563
<b>9.4</b>	<b>1905-1966 — Quartier Saint-Henri : déclin de l’industrie et accélération de la résidentialisation.</b> .....	<b>1564</b>
	<b>Conclusion et recommandations</b> .....	<b>1569</b>
	<b>Recommandations</b> .....	<b>1572</b>
	<i>Recommandations sur les recherches historiques</i> .....	1572
	Validation des données archivistiques.....	1572
	Orientations de recherches complémentaires.....	1573
	<i>Recommandations sur les résultats des interventions archéologiques</i> .....	1574
	Matrice événementielle.....	1574
	Constitution d’une base de données cartographique.....	1574
	Recherches complémentaires en culture matérielle.....	1577
	<i>Recommandations générales</i> .....	1578
	Protection des ressources identifiées.....	1578
	Harmonisation et synthèse des données du Village-des-Tanneries.....	1579
	Mise en valeur des données historiques et archéologiques.....	1580
	<b>Bibliographie générale</b> .....	<b>1583</b>
	<b>Documents imprimés</b> .....	<b>1583</b>
	<b>Références électroniques</b> .....	<b>1611</b>
	<b>Documents d’archives</b> .....	<b>1625</b>
	<b>Documents du Registre Foncier du Québec (Greffes des notaires)</b> .....	<b>1634</b>
	<b>Documents iconographiques</b> .....	<b>1651</b>

## **Annexes**

---

### **Analyses spécialisées (volume 1)**

**Annexe 1: Analyses archéobotaniques et archéoentomologiques des sites BiFj-118 et BiFj-119**

**Annexe 2: Analyse dendrochronologique - Identification d'essence pour les sites BiFj-118, BiFj-119 et BiFj-125**

**Annexe 3: Analyses zooarchéologiques des sites BiFj-118, BiFj-119 et BiFj-125**

### **Analyses historiques (volume 2)**

**Annexe 4: Évolution du cadre bâti**

**Annexe 5: Les chaînes de titres pour les 20 lots inventoriés par Patrimoine Experts**

### **Catalogues des photographies et planches contact (volume 3)**

**Annexe 6: Catalogues des photographies et planches contact**

### **Inventaire de la culture matérielle (volume 4)**

**Annexe 7: Catalogue des artefacts sélectionnés pour exposition, BiFj-115, BiFj-118, BiFj-119 et BiFj-125**

**Annexe 8: Inventaire de la culture matérielle**

---

## Liste des tableaux

---

<b>Tableau 1.1</b>	Expertises archéologiques réalisées précédemment dans le cadre du Projet Turcot.....	5
<b>Tableau 2.1</b>	Plans anciens utilisés pour l'analyse spatiale de BiFj-118, BiFj-119 et BiFj-125.....	20
<b>Tableau 2.2</b>	Quantité et type de documents d'archives consultés par Guylaine Lafleur en 1989. ....	22
<b>Tableau 2.3</b>	Quantité et type de documents consultés dans le cadre de ce rapport. ....	23
<b>Tableau 2.4</b>	Exemple d'une fiche d'enregistrement des documents d'archives pour la chaîne de titres. ...	24
<b>Tableau 2.6</b>	Fonds d'archives où se trouvent les actes consultés. Quantité d'archives consultées par fonds d'archives. ....	24
<b>Tableau 2.5</b>	Les notaires de Saint-Henri selon leur apparition dans les actes notariés étudiés. ....	25
<b>Tableau 2.7</b>	Occurrences possibles des datations relatives et équivalences en chiffres arabes, exemples du XIXe siècle. ....	30
<b>Tableau 2.8</b>	BiFj-118, BiFj-119 et BiFj-125, lots identifiés présentant un intérêt pour des analyses zooarchéologiques. Classement par priorités (1a, 1b, 2 et 3) et état d'analyse (phase 1 ou phase 2). ....	35
<b>Tableau 2.9</b>	BiFj-118 et BiFj-119, lots archéologiques analysés par l'archéobotanique et l'archéontomologie (adapté de Gaïa, 2018). ....	40
<b>Tableau 2.10</b>	Dendrochronologie des sites BiFj-118, BiFj-119 et BiFj-125, sommaire des analyses (tiré de GRDH, 2019). ....	42
<b>Tableau 3.1</b>	Sites archéologiques connus en périphérie de l'aire d'étude.....	47
<b>Tableau 3.2</b>	Description sommaires des cinq sites archéologiques comportant des vestiges de tanneries au Québec.....	61
<b>Tableau 3.3</b>	Bibliographie comparée sur le sujet des tanneries au Québec. ....	64

---

## Liste des figures

---

<b>Figure 1.1</b>	Extrait d'une photographie aérienne datée de 1947-1949 montrant les rues Saint-Jacques, Saint-Rémi et De Courcelles, ainsi que les bâtiments démolis lors de la construction du premier échangeur Turcot (lignes blanches) en 1967 (Archives de la Ville de Montréal, VM97-3_7P8-18). ....	2
<b>Figure 2.1</b>	Positionnement du sondage exploratoire au bout de la tranchée. ....	15
<b>Figure 2.2</b>	Démonstration de la technique utilisée pour la réalisation des tranchées mécanisées.....	16
<b>Figure 2.3</b>	Extrait du feuillet C du plan de la Municipalité de la Paroisse de Montréal, présentant le lotissement de Saint-Henri des Tanneries (Beaubien, 1872. Registre foncier du Québec: C003023443). ....	26

---

## Liste des plans

---

<b>Plan 1.1</b>	Projet Turcot - Secteur 1 à 5, BiFj-118, BiFj-119 et BiFj-125, localisation des secteurs d'intervention et des zones à potentiel archéologique.. ....	6
<b>Plan 1.2</b>	Projet Turcot - Secteurs 1 à 5, BiFj-118, BiFj-119 et BiFj-125, plan général des sites archéologiques.. ....	11
<b>Plan 1.3</b>	Projet Turcot - Localisation générale de l'échangeur Turcot.....	12

## Lexique

---

**Analyse régressive :** (ou analyse de régression) utilisée pour décrire et analyser les relations entre les données et faire des prédictions.

**Source :** RyteWiki.

**Anhydre :** Matériau dépourvu d'eau. Dans le contexte cité ici, il s'agit de sols qui ont subi une très forte pression sous le glacier. **Source :** 2000, Mohamed O. Bouna-Aly, Dictionnaire du génie et des sciences de la terre, Presses internationales, polytechniques, p. 52.

**Archéogéographie :** Discipline issue d'une association entre archéologie et géographie qui traite de l'espace dans le temps. **Source :** LeParisien.

**Argile :** Roche sédimentaire. L'argile granulométrique diffère de l'argile minéralogique dans la mesure où la première est un mélange hétérogène de minéraux variés tandis que la seconde est une composition de silicates complexes d'alumine. **Source :** vdsociences.com

**Avant aujourd'hui (AA) :** ou avant le présent, terme utilisé en archéologie, en géologie et en climatologie pour désigner les âges exprimés en nombre d'années comptées vers le passé à partir de l'année 1950 du calendrier grégorien. **Source :** Foucault et Raoult, dict. de géologie, 2010.

**Biotopé :** Milieu défini par des caractéristiques physicochimiques stables et abritant une communauté d'êtres vivants (ou biocénose). **Source :** Dict. Larousse.

**Bocage :** on appelle bocage une région rurale où les champs cultivés et les prés sont enclos par des levées de terre ou talus portant des haies et taillis, et des alignements plus ou moins continus

d'arbres ou d'arbustes sauvages ou fruitiers. **Source :** Higounet, 1980, p 213-220.

**Caléchière :** adjectif utilisé pour qualifier une porte cochère par laquelle peuvent circuler les calèches.

**Capacité (d'un cours d'eau) :** ou compétence, la vitesse nécessaire à la mobilisation de grains d'une certaine taille est proportionnelle à la racine carrée de leur diamètre, ce qui permet de définir la compétence d'une rivière en un point par la mesure du diamètre maximal des éléments charriés. **Source :** Encyclopédie Universalis.fr

**Cendrier (pour une cheminée) :** nom masculin. Récipient destiné à recevoir les cendres d'un fourneau. **Source :** larousse.fr

**Charge hydraulique :** la charge est la constante qui constitue le membre de droite de l'équation de Bernoulli. Soumis à l'action de la pesanteur, les particules de ce fluide suivent un régime permanent des trajectoires invariables. Le théorème de Bernoulli permet de définir l'énergie mécanique totale de l'unité de poids du fluide, ou charge hydraulique  $h$ , le long de chaque filet liquide. **Source :** Wikhydro

**Couverts :** Ensemble de végétaux recouvrant le sol de manière permanente ou temporaire. **Source :** www.fao.org.

**Côté chair :** Ce côté est souvent d'aspect pelucheux, ou fibreux. Ces fibres sont le constituant de la peau. Les fibres, en allant du côté chair vers le côté fleur, sont de plus en plus petites et serrées. **Source :** Point Sellier en ligne.

**Côté fleur :** c'est la zone externe de la peau, celle qui a les poils (follicule pileux), pour les peaux à



écaillés ou autres, selon si c'est un mammifère ou un ovipare. La fleur est la partie la plus solide d'une peau (élasticité et résistance mécanique) et la plus utilisée. Pour certaines finitions (cuir nubuck par exemple) cette fleur est légèrement poncée, et donne un toucher "peau de pêche" (pour cela le cuir doit être de très bonne qualité). **Source** : Point Sellier en ligne.

**Dialectique** : nom féminin. Marche de la pensée reconnaissant le caractère inséparable des propositions contradictoires (thèse, antithèse), que l'on peut unir dans une synthèse. **Source** : Dict. Larousse.

**Débîts solides** : hydrologie, poids total des matériaux transportés à un cours d'eau, d'une manière ou d'une autre, passant à travers une section par unité de temps **Source** : Dict. français d'hydrologie de surface, 1989.

**Esker** : Dépôt glaciaire formant des éminences allongées à sommet plat. **Source** : Dict. Larousse.

**Essart** : subst. Masc. Agriculture, action de déboiser une terre pour la mettre en culture. Synonyme : essartage. **Source** : CNRTL.fr

**Géométrale** : adj., se dit en géométrie ou en dessin, de ce qui donne les dimensions en vraie grandeur ou en grandeur proportionnelle, sans tenir compte de la perspective. **Source** : Dict. Larousse.

**Granoclassement** : nom masc., géologie, répartition, croissante ou décroissante, d'éléments rocheux selon leur taille. **Source** : Dict. Larousse.

**Inlandis laurentidien** : immense calotte glaciaire qui recouvrait une bonne partie du continent nord-américain, notamment la région des Grands Lacs lors de la dernière glaciation dite de Wisconsin. **Source** : Encyclopédie Canadienne.ca

**Intraglaciaire** : adjectif, qui se trouve dans la masse d'un glacier. **Source** : Dict. Larousse.

**Localisation astronomique** : Se dit des techniques de cartographie qui permettent de se situer sur la terre. La latitude peut s'obtenir depuis l'angle que fait un astre déterminé, généralement le soleil ou l'étoile Polaire, au-dessus de la ligne d'horizon. Pour sa part, l'obtention de la longitude présente beaucoup plus de défis, qui **impliquent** l'utilisation de tables de calculs. Sources : 2004, Jean Lefort, L'aventure cartographique, Éditions Bellin, pp. 98, 105-113.

**Lots-parties** : partie d'un lot ou d'un terrain. Lot divisé en plusieurs parties. Exemple : 187 devient 187 parties 1 à 6.

**Marneux** : adjectif, géologie, se dit d'un calcaire tendre et friable qui se désagrège facilement par l'action de la pluie ou de l'humidité. *Calcaire marneux* : roche composée de carbonate de calcium qui se distingue des autres calcaires par la présence de 6 à 36% d'argile. **Source** : Dict. français l'internaute.fr

**McAdam/macadam** (route) : technique de revêtement des chaussées, développée par l'écossais John Loudon McAdam vers 1820 qui consiste à poser une épaisse couche de cailloutis de forme prédéterminée, tassée par le trafic. Exige un entretien constant.

**Moraine** : nom féminin, géophysique, débris de roche entraînés par un glacier et formant un grand amas. Appelé aussi till, formé au moment d'une « pause » d'avancée ou de recul d'une calotte glaciaire, ce qui provoque la formation d'une série de moraines de récession. **Source** : CNRTL.fr

**Moraine de fond** : ou moraine intraglaciaire, constituée par les matériaux enfouis dans les

glaciers et transportés à l'intérieur des lames de glace, formée sous le glacier. **Source** : Société Suisse de géomorphologie, unifr.ch

**Paludification** : accumulation de matières organiques en forêt, causée par une augmentation de l'humidité du sol et de la colonisation par les sphaignes. La paludification a pour effet de réduire la température du sol, le taux de décomposition, l'activité microbienne et la disponibilité des éléments nutritifs. **Source** : Dict. Corail.fr

**Plaine de Montréal** : lieu, géographie, représente la section la plus uniforme et la plus dilatée des basses terres du Saint-Laurent. Le long du Saint-Laurent, à l'amont du lac Saint-Pierre on trouve les étendues les plus basses et les plus planes de la Province, qui s'épanouissent le long du fleuve, du bas Ottawa et du Richelieu jusqu'aux frontières américaines et ontariennes. **Source** : Études Canadiennes, Raoul Bouchard, 1939, pp. 247.

**Proglaciaire** : adjectif, géologie, qualifie tout phénomène observable en avant d'un front glaciaire et dont l'existence est commandée par ce glacier. **Source** : CNTRL.fr, tiré de George, 1970

**Quinconce** : Ensemble d'éléments qui alterne sur deux rangs. Disposition d'objets par groupes de cinq de telle sorte qu'il y en ait un au milieu et que les autres soient disposés à chaque angle d'un carré. **Source** : CNTRL.fr

**Rampe** : Plan incliné qui sert de passage entre deux plans horizontaux. Ou Partie en pente d'un terrain, d'une route, d'une voie ferrée. Synonymes : côte, montée. **Source** : Dict. Larousse

**Sandur** : terme générique qui désigne un dépôt fluvio-glaciaire par les eaux d'échappant d'un glacier. Les éléments qui le constituent ont donc

été lavés par les eaux qui les ont transportés, et débarrassés ainsi de leurs éléments argileux. **Source** : geoglaciare.net

**Spatiofonctionnelle** : modélisation de la fonction, de l'espace et du temps pour analyser les transformations urbaines. Théorie proposée par Bastien Lefebvre, Xavier Rodier et Laure Saligny lors de la conférence francophone ESRI, 2008. Mots clés : modélisation, ville, approche systémique, structuration de l'information, cartographie et analyses temporelles. **Source** : esrfrance.fr

**Tabellion**, nom masculin : (bas latin *tabellio*, notaire, du latin classique *tabella*, tablette)

**Thalweg** : ou talweg, nom masculin (allemand Talweg, de Tal, vallée et Weg, chemin), ligne joignant les points les plus bas d'une vallée. **Source** : Dict. Larousse

**Till** : Dépôt glaciaire laissé directement par la glace, et consistant en argile sable, gravier et blocs rocheux mélangés dans n'importe quelle proportion. Roche sédimentaire formée par compaction d'un dépôt fluvio-glaciaire ancien (sédiments continentaux contenant des matériaux entraînés par des glaciers) ou d'un dépôt morainique, c'est-à-dire l'accumulation de débris de roches qui sont entraînés puis abandonnés par les glaciers. **Source** : Office québécois de la langue française.gouv.qc.ca

**Verrou** : un verrou glaciaire est un terme de géomorphologie qui désigne la diminution de la largeur et l'élévation du plancher rocheux d'une vallée glaciaire au droit d'une zone qui a mieux résisté à l'érosion du glacier. Le verrou s'oppose à l'ombilic qui désigne un élargissement et un surcreusement de la vallée. **Source** : Dict. LeParisien





Le projet Turcot a été l'objet de nombreuses expertises archéologiques depuis 2008. Cette année-là, le Ministère des Transports du Québec commandait une étude du potentiel archéologique des secteurs couverts par les voies de l'échangeur qui comprenaient les échangeurs Montréal-Ouest, Angrignon, de La Vérendrye et Turcot, couvrant plus de 9 kilomètres de routes desservies par les autoroutes 15, 20 et 720, sans oublier le pont Samuel de Champlain. Le nouvel échangeur Turcot avait un impact environnemental sur les arrondissements de Côte-des-Neiges/Notre-Dame-de-Grâce, Verdun, LaSalle et Lachine, Westmount, Montréal-Ouest et Sud-Ouest. Il y avait fort à parier que tous les vestiges archéologiques avaient déjà été détruits en 1967, lors de la construction du premier échangeur. Or, les premières expertises ont démontré que, bien qu'une partie des vestiges aient été détruits à l'époque, il en restait encore une grande majorité encore en place.

C'est le cas de l'arrondissement du Sud-Ouest, qui délimitait jadis les villages de Saint-Henri-des-Tanneries et de la Côte-Saint-Paul, le Canal de Lachine, les chemins de fer et la cour Turcot. Les deux premières municipalités étaient, d'un point de vue historique, particulièrement concernées par le projet de réaménagement du complexe Turcot. Le territoire avait alors été délimité en 29 secteurs d'intervention. Une partie de ces expertises ont été confiées par le Ministère des Transports du Québec à Patrimoine Experts. Le rapport suivant concerne l'inventaire, la surveillance et la fouille des secteurs 1 à 5, situés au cœur de l'ancien village de Saint-Henri. Une partie de Saint-Henri a été ensevelit en 1967. Le ministère de la Voirie avait alors exproprié plusieurs centaines d'habitants de leur domiciles, localisés des deux côtés de la rue Saint-Jacques, entre les avenues de Courcelles et Saint-Rémi (photo 1.1). Les plans anciens mentionnent le « village des tanneries », les « tanneries des Rolland » et « Saint-Henri des tanneries ». C'était le lieu de vie de l'une des plus importantes communautés de travailleurs du cuir au Québec, des premières tanneries de Montréal, et peut être même des plus anciennes tanneries du Québec.

La société d'histoire de Saint-Henri demande que les fouilles archéologiques y soient menées depuis plus de 30 ans. C'est sans surprise que les archéologues font la découverte de plusieurs dizaines de bâtiments, des centaines de milliers d'artefacts, des centaines de vestiges ce qui a entraîné la création de trois nouveaux sites archéologiques. Les données archéologiques et historiques sont si abondantes que nous pouvons pratiquement reconstituer la vie des habitants de ce quartier depuis la fin du XVIIIe siècle. Cette histoire archéologique qui vous sera présentée dans les prochains chapitre est le résultat de travaux de terrain réalisés d'octobre 2014 à juin 2016 et d'analyses qui se sont poursuivies jusqu'à l'hiver 2019. C'est un travail colossal qui a nécessité la collaboration de plusieurs dizaines d'experts et d'organismes en archéologie, et qui, sans l'accord et l'appui financier du Ministère des Transports du Québec, n'aurait pas été possible.



**Figure 1.1** Extrait d'une photographie aérienne datée de 1947-1949 montrant les rues Saint-Jacques, Saint-Rémi et De Courcelles, ainsi que les bâtiments démolis lors de la construction du premier échangeur Turcot (lignes blanches) en 1967 (Archives de la Ville de Montréal, VM97-3\_7P8-18).

L'échangeur Turcot est un axe majeur de circulation pour la ville de Montréal, mais aussi pour toute l'île de Montréal. Il fut inauguré en 1967, mais ayant atteint sa fin de vie utile, il doit être remplacé par un nouvel échangeur, dont les travaux de construction ont débuté en 2011. Long de 9 km, soit 7 km dans son axe est-ouest et 2 km nord-sud dans sa partie la plus large. C'est presque 300 000 véhicules qui l'empruntent chaque jour.

C'est dans ce contexte que le Ministère des Transports du Québec (MTQ) a commandé la construction d'un nouvel échangeur Turcot (ce qui comprend les échangeurs Montréal-Ouest, Angrignon, de La Vérendrye et Turcot). Maintenant connu sous le vocable projet Turcot, celui-ci a été soumis à une étude d'impact sur l'environnement en 2008. Le MTQ dans le cadre de cette étude a pris en compte l'impact de son projet sur les ressources archéologiques afin que celles-ci soient identifiées, protégées, et que des mesures de mitigations soient mises en place, sous la forme d'interventions archéologiques adaptées au contexte de chaque secteur d'intervention. C'est dans ce cadre que la direction du Ministère des Transports du Québec a mandaté diverses firmes en archéologie pour produire et réaliser les différentes études et expertises nécessaires à la reconnaissance et la protection des ressources archéologiques. C'est également dans ce contexte que Patrimoine Experts a été mandaté en 2014 pour la réalisation d'expertises archéologique.

## 1.1 Contexte général

Le projet Turcot est un projet d'envergure qui s'étend sur plusieurs années. De nombreux travaux archéologiques y ont également été réalisés au fil des années (tableau 1.1). C'est ainsi qu'une revue de littérature a d'abord été produite (Ethnoscop, 2009a). Une étude précédente avait aussi permis de déterminer plusieurs secteurs à potentiel archéologique dans lesquels des zones ont pu être identifiées en prévision des nombreux travaux qui allaient nécessiter des excavations (Ethnoscop, 2008a et b). Cette étude a permis d'identifier 21 zones à fort potentiel archéologique qui devaient impérativement faire l'objet de vérifications avant les travaux de construction de l'échangeur (Ethnoscop, 2008a). Pour les besoins du mandat, ces zones ont été subdivisées par le MTQ en 29 secteurs d'intervention. Il était prévu à ce moment-là d'intervenir dans 21 des 29 secteurs d'interventions définis par le MTQ. Outre pour les secteurs 10 et 11, situés sur une propriété fédérale (les abords du canal Lachine sous la gestion de Parcs Canada), le Ministère avait déjà défini un ensemble de 48 tranchées sélectionnées conformément aux recomman-

datations de l'étude de potentiel archéologique de 2008. Suivant ces recommandations, plusieurs mandats de surveillance et d'inventaire archéologique ont été attribués dans le cadre des travaux de caractérisations des sols (de 2007 à 2014) et en prévision de réaménagement avant le début du chantier de construction comme le prolongement du chemin de la Côte-Saint-Paul et la réfection des rues Saint-Rémi et Saint-Jacques (Ethnoscop, 2009b : 2011 : 2013 et Patrimoine Experts, 2012 et 2016).

C'est dans le cadre de l'un de ces mandats qu'ont été réalisés les travaux présentés dans ce rapport. En effet, Patrimoine Experts a été mandaté depuis 2014 pour la réalisation d'inventaires et de surveillances archéologiques dans des secteurs ciblés. Ces travaux devaient tenir compte d'une programmation déterminée en plus de répondre de façon ponctuelle aux demandes de l'entrepreneur selon leurs propres échéanciers. Suite à la découverte de vestiges et la dénomination de nouveaux sites archéologiques, un nouveau contrat a été octroyé en 2015 pour y ajouter la réalisation de travaux supplémentaires sous la forme des expertises archéologiques nécessaires selon les besoins : inventaire, surveillance et fouille .

## **1.2 Mandats et objectifs**

Le mandat consistait en l'évaluation des ressources archéologiques potentielles encore présentes dans les limites des secteurs d'intervention définies par le MTQ. L'identification des ressources archéologiques mises au jour dans le cadre de ce mandat devait faire l'objet de descriptions qualitatives et quantitatives, d'une géolocalisation, d'une délimitation précise, puis d'une évaluation de leur appartenance culturelle.

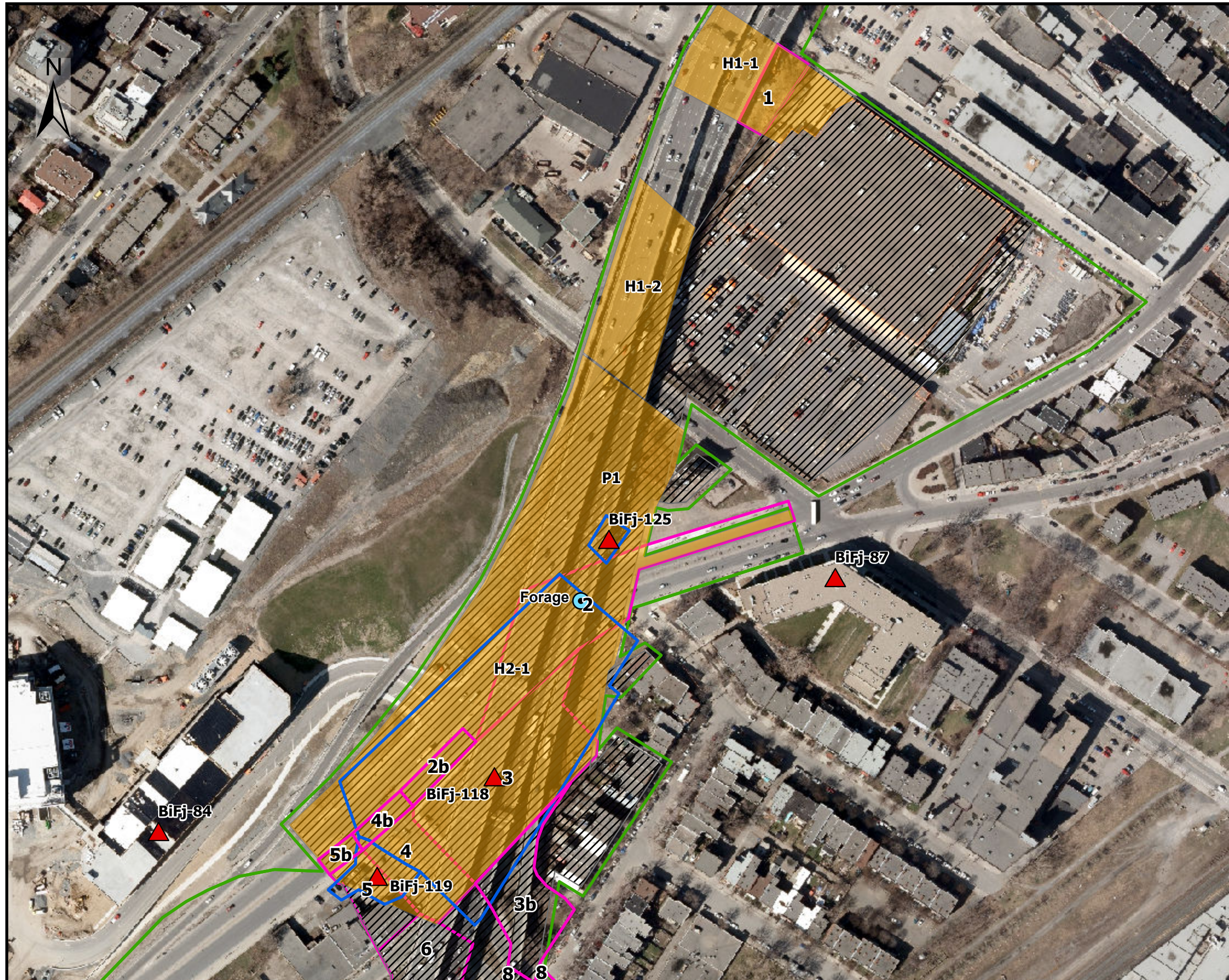
Le mandat comprenait cinq étapes distinctes de réalisation. Dans un premier temps, il fallait procéder à une recherche documentaire, consistant notamment à consulter la somme documentaire disponible pour l'ensemble des zones ciblées. Préalablement aux travaux de terrain, le consultant en archéologie devait présenter un programme de travail dans lequel il précisait la localisation de chacune des tranchées en fonction des données archéologiques et historiques déjà cumulées pour le projet Turcot. Le programme de travail devait proposer un calendrier, puis décrire les besoins spécifiques en machinerie, de même que les équipes affectées à chacune des interventions. Les phases de terrain comprenaient pour leur part la réalisation d'un inventaire archéologique, puis l'accompagnement sous la forme d'une surveillance de certains travaux d'excavation. Cette partie des travaux a été modifiée pour y ajouter de la fouille au besoin. C'est ainsi que selon les découvertes réalisées lors de l'inventaire, des opérations étaient déterminées pour procéder à la fouille manuelle de sous-opération (tranchées/sondages). Donc une fois que des vestiges ou des éléments archéologiques étaient circonscrits dans l'espace, une nouvelle opération était créée, à l'intérieur de celle-ci on délimitait les espaces qui seraient fouillés manuellement. Celle-ci pouvait alors être complétée par des analyses spécialisées. Suivait la rédaction d'un rapport archéologique et la présentation de recommandations particulières.



**Tableau1.1** Expertises archéologiques réalisées précédemment dans le cadre du Projet Turcot.

Année	Prestataire	Titre	Type	Description	Mandataire
2008a et b	Ethnoscop	Complexe Turcot, étude de potentiel archéologique - Phase 2 et complexe Turcot, addenda à l'étude de potentiel archéologique	Étude de potentiel archéologique	A permis de déterminer les occupations antérieures de la zone d'étude et d'ainsi permettre l'identification de 4 zones à potentiel archéologique préhistorique et de 7 secteurs à potentiel archéologique historique dans lesquels 17 zones à potentiel ont fait l'objet de recommandation d'inventaire archéologique. Au moment de l'étude de potentiel, 39 sites archéologiques étaient déjà identifiés dans un rayon de 5 km du projet.	Dessau et MTQ
2009a	Ethnoscop	Complexe Turcot, étude en archéologie - Phase 1 : revue de littérature	Revue de littérature	Identification de 39 études et rapports archéologiques pour la zone d'étude du projet Turcot	Consortium Dessau/Les consultants Smi et le MTQ
2009b	Ethnoscop	Complexe Turcot. Étude en archéologie - phase 1. Surveillance archéologique. Travaux de caractérisation des sols, MTL07-23-2	Surveillance archéologique	Surveillances archéologiques (2007) de divers travaux de forages et de tranchées géotechniques réparties en zones jugées sensibles. Un des mandats était également d'établir une chronologie des événements naturels et anthropiques du milieu du projet.	Dessau et MTQ
2011	Ethnoscop	Complexe Turcot, surveillance archéologique, BiFj-28, 614G, MTL09-23-1 et MTL09-24-1	Surveillance archéologique	Surveillance archéologique de travaux de caractérisation par forages et sondages dans les zones à potentiel archéologique préhistorique P3 et historique H3-1, H4-1, H5-1 et H6-1 à 7 et dans les secteurs à potentiel historique H3, H4, H5 et H6. Ce qui comprend des forages dans une section le long du canal de Lachine (614G) dans la zone H5-1 et dans les limites du site BiFj-28 (voir section 3.4). Aucun nouveau site archéologique.	MTQ
2012	Patrimoine Experts	Projet Turcot. Surveillance archéologique. Travaux de caractérisation des sols (de septembre 2009 à mars 2011)	Surveillance archéologique	Surveillance archéologique de divers travaux de forages et de tranchées géotechniques réalisés à l'intérieur des secteurs et zones à potentiel archéologique déjà déterminé (2009-2011). Un terrain a été ajouté en cours de route en prévision de possibles travaux dans ce secteur. Aucun nouveau site archéologique	MTQ
2013a	Ethnoscop	Projet Turcot. Inventaire archéologique. Intervention MTL13-23-01	Inventaire archéologique	Réalisation de deux tranchées mécanisées pour retirer les sols modernes et de 13 sondages répartis à l'intérieur de celles-ci. Aucun nouveau site archéologique	Ministère des Transports du Québec
2013b	Ethnoscop	Projet Turcot, surveillance et inventaire archéologique, BiFj-104, MTL11-04-4, MTL12-04-1 et MTL12-23-2	Surveillance et inventaire archéologiques	Travaux réalisés en 2011 et 2012 dans le cadre de la caractérisation des sols dans certains secteurs du projet Turcot. La surveillance archéologique devait servir à valider les résultats de l'étude de potentiel et à émettre des recommandations quant à la poursuite de la recherche archéologique. Résultats d'expertises réalisées : surveillances archéologiques des travaux d'excavations dans le secteur de la voie d'accès au CUSM à proximité dans et près du talus sur la rue Saint-Jacques; surveillance archéologique d'une série de forage dans les secteurs H3 et H3-1, et de tranchées exploratoires dans le secteur H4-1 et à proximité, du dégagement des rails de tramway et des pavés granitiques dans les limites du canal de Lachine; inventaire archéologique dans le prolongement du chemin de la Côte-Saint-Paul vers le boul. Monk qui a mené à la découverte de vestiges archéologiques et la dénomination d'un nouveau site archéologique BiFj-104 (voir section 3.4).	MTQ
2016	Patrimoine Experts	Surveillance archéologique. Travaux de décontamination de l'ancienne gare de triage Turcot. Secteur de la rotonde	Surveillance archéologique	Surveillance archéologique (2014) des secteurs de décontamination dans le secteur de la rotonde.	MTMDET



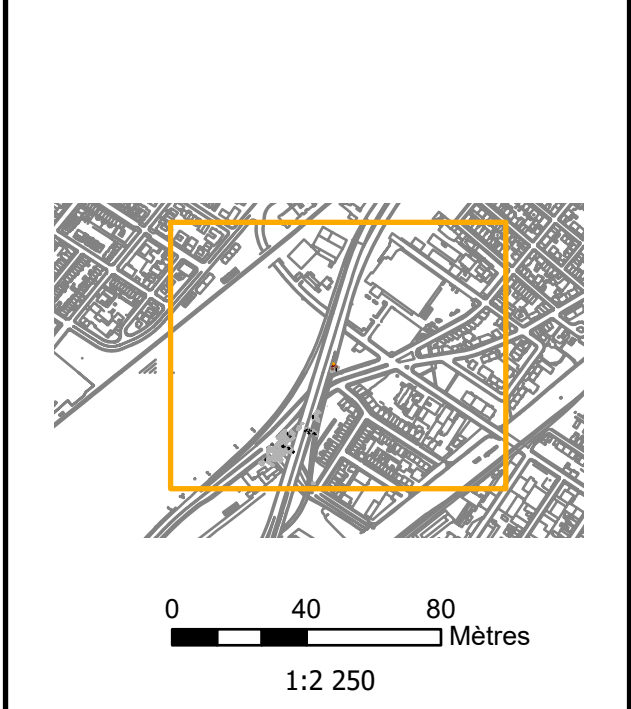


**Projet Turcot**  
**Secteurs 1 à 5, Bifj-118,**  
**BiFj-119 et BiFj-125**

## Plan 1.1

**Plan général des secteurs**  
**et des sites archéologiques**

- Légende**
- Sites archéologiques
  - Limite du projet turcot
  - Zone à potentiel préhistorique
  - Zone à potentiel historique
  - Limite des sites archéologiques
  - Limite des secteurs



**PATRIMOINE EXPERTS**

**Transports Québec**

Sources: Patrimoine Experts, 2015  
 iSCAN, 2015  
 Ville de Montréal, Données ouvertes, 2007



## 1.3 Localisation de l'aire d'étude

Dans le cadre des travaux couvrant ce rapport, l'aire d'intervention des travaux archéologiques est circonscrite dans les limites des zones à potentiel H1-1 et H2-1, mais plus spécifiquement dans les secteurs 1 (MTL16-23-06), 2 (MTL15-23-04), 2B (MTL15-23-05), 3 (MTL15-23-06), 3B (MTL15-23-07), 4 (MTL15-23-08), 4B (MTL15-23-09), 5 (MTL14-23-01), 5B (MTL15-23-10) et 5C (MTL15-23-11, localisés dans l'ancien village des tanneries de Saint-Henri, le long de la rue Saint-Jacques, entre les rues de Courcelles et Saint-Rémi, sous les voies aériennes de l'autoroute 15. On y trouve également les nouveaux sites archéologiques BiFj-118, 119 et 125 (plan 1.1).

### 1.3.1 *Limites du projet Turcot*

Les expertises archéologiques ont été réalisées à l'intérieur des limites du projet Turcot qui occupe un vaste territoire qui recoupe notamment les arrondissements montréalais du Sud-Ouest, de LaSalle, de Lachine, de Côte-des-Neiges et de Notre-Dame-de-Grâce, de même que les villes de Montréal-Ouest et Westmount. Le terrain s'étend sur près de 7 km de longueur, dans l'axe nord-ouest/sud-est, longeant un segment de l'autoroute 20/720, entre le croisement de la route 138 vers l'ouest et la sortie Saint-Jacques à l'est. S'ajoute à cela un tronçon des autoroutes 15/ 20, en direction nord/sud. Cette portion s'étend sur 2,3 km de longueur et traverse notamment le lieu historique national du Canada du Canal-de-Lachine, propriété de Parcs Canada (plan 1.2).

### 1.3.2 *Localisation et description des chantiers et travaux spécifiques*

En 2014, à la suite de l'analyse des données préalables et du temps disponible pour la réalisation des travaux de terrain, il fut décidé de réaliser les travaux en plusieurs phases. La phase 1 devait avoir lieu à l'automne 2014, et couvrait les interventions dans les secteurs 1, 2, 3, 4, 5, 6, 7 et 8. L'excavation et la fouille d'un total de 13 tranchées étaient prévues dans les secteurs 1, 2, 3, 5, 6 et 7, alors qu'une surveillance des travaux était nécessaire dans le secteur 8. La phase 2 devait avoir lieu au printemps 2015 et être réalisée en suivant l'ordre de disponibilité des secteurs ou de réalisation des travaux d'excavation. Le permis archéologique délivré en 2015 autorisait Patrimoine Experts à effectuer une inspection visuelle, une évaluation, une surveillance, des sondages et inventaires archéologiques dans le cadre des travaux préparatoires. Un inventaire effectué dans les quatre premières tranchées (opération 1 à 4) a permis d'évaluer qu'il y avait une énorme quantité de vestiges qui seraient détruits par les travaux de l'échangeur. Les sites BiFj-118 et BiFj-119 ont été officialisés le 11 août 2015. À ce moment-là, le ministère de la Culture et des Communications du Québec autorisa les fouilles archéologiques de sauvetages. C'était le début de la phase 2, qui a mené aux fouilles archéologiques qui se sont prolongées sur plus de 4 mois avec des équipes de 15 à 23 fouilleurs. Ces fouilles ont mené à la découverte des tanneries 1 à 4, ainsi que de nombreux vestiges et artefacts décrits dans le volume 4.

Lors de surveillance archéologique du côté nord de la rue Saint-Jacques, du côté de la rue Cde Courcelles, il fut déterminé qu'il y avait à y découvrir d'autres vestiges d'une grande valeur. C'est ainsi qu'un deuxième permis fût demandé au Ministère de la culture et des communications, cette fois pour la fouille de la tannerie 5 (BiFj-125).

## 1.4 Contenu du rapport

Compte tenu de l'ampleur que pouvait prendre un rapport présentant les analyses et les résultats de trois sites et de plusieurs mois de fouilles, il est apparu opportun de le séparer en six volumes rapport, 4 volumes annexes et un dossier technique contenu dans un disque dur externe.

Le volume 1 contient les trois premiers chapitres. Le chapitre 1 présente le projet et le chapitre 2 poursuit avec les différentes méthodologies employées avant, durant et suivant les terrains. Des analyses post-fouilles ont été réalisées grâce à la collaboration de plusieurs groupes de recherches pour la compréhension de l'environnement, de l'historique, pour la caractérisation des dépôts anthropiques, pour l'interprétation des vestiges architecturaux, des artefacts, pour la datation, pour la reconstitution 3D et la photogrammétrie et pour la restauration. Ces méthodologies sont élaborées en détails dans ce chapitre. Les sites archéologiques connus en périphérie de l'aire d'étude sont décrits dans le chapitre 3. De plus, il y est présenté une historiographie des découvertes archéologiques en lien avec le tannage du cuir au Québec.

Le volume 2 traite de l'environnement et de l'histoire de Saint-Henri. Au chapitre 4, sera défini le potentiel de trouver des vestiges préhistoriques dans le Sud-Ouest de Montréal. Cette région est aussi reconstruite en géographie comme la plaine de Montréal, où se déversait le ruisseau Glen, formant un réservoir d'eau naturel appelé le petit lac Saint-Pierre. Or, les premiers explorateurs ne l'ont pour ainsi dire jamais qualifié de lac, mais ses rives sont parfois visibles sur les plans anciens et il est de façon générale localisé au pied de la falaise Saint-Jacques. La proximité de cette étendue d'eau revêtait bien des attraits pour les premiers travailleurs du cuir de Montréal, en plus de l'accès à d'autres ressources et aux voies de transports vers Montréal et Lachine. Dans ce chapitre, les données historiques sont confrontées à de nouvelles données qui sont le résultat d'un travail d'analyse critique des plans anciens, des actes notariés, de l'environnement montréalais et du contexte plus général du métier de tanneur aux XVII<sup>e</sup> et XVIII<sup>e</sup> siècles. Cette industrie, qui regroupait des chasseurs, éleveurs, commerçants et travailleurs, donna naissance à un hameau villageois, où quelques familles s'établirent sur plusieurs générations. Le chapitre 5 présente les résultats de données récoltées pour l'ancien village des tanneries de Saint-Henri. Il permet de faire une partie de l'historique du lotissement du village et de l'occupation des terrains bordants la rue Saint-Jacques et le ruisseau Glen, entre les rues Courcelles et Saint-Rémi. Tous ces documents ont permis d'établir un historique du village des tanneries, mais aussi de réaliser une revue de littérature critique qui a permis de faire le point sur l'état des connaissances sur les premières tanneries de Montréal.

Le volume 3 contient exclusivement le chapitre 6, qui décrit en détails les résultats des interventions archéologiques. Sur 26 secteurs qui avaient été délimités lors de l'étude du potentiel archéologique de 2008, le village des tanneries est inclus dans les secteurs 2, 3, 4, et 5 du Projet Turcot dirigé par le Ministère des Transports du Québec (MTQ). Le MTQ prévoyait remplacer l'autoroute aérienne construite en 1967 construisant des piliers de béton dans des emplacements susceptibles de receler des vestiges des anciennes tanneries de Saint-Henri. Cette zone couvre une superficie de plus de cinq mille mètres carrés, limitée à l'est par le chemin Glen au nord, au sud par la rue Cazalais, à l'ouest par la rue Saint-Rémi, de part et d'autre de la rue Saint-Jacques sur environ 50 mètres. À ce moment-là pour Patrimoine Experts,

les expertises archéologiques se localisaient sur vingt lots originaires du cadastre de la Municipalité de la Paroisse de Montréal et terrains du terrier du village de Saint-Henri.

Les interventions ont mené à la découverte de plus de trois cents vestiges en béton, brique, pierre et bois et plus d'une centaine de milliers d'artefacts qui représentent une occupation allant du XVIII<sup>e</sup> siècle jusqu'à la construction de l'autoroute aérienne en 1967. Ces vestiges furent divisés entre les sites BiFj-118, BiFj-119 et BiFj-125. Le site BiFj-118 compte 20 opérations, le site BiFj-119 a été divisé en 9 opérations et le site BiFj-125 compte 2 opérations. La surveillance archéologique des excavations mécaniques a commencé en 2014, menant à une fouille mécanique et manuelle jusqu'en 2016. L'équipe de terrain était composée de 4 archéologues-assistants et de 20 archéologues-techniciens. Les données sont archivées dans 27 carnets, plus d'une dizaine de milliers de feuilles d'enregistrement des sols, des plans, stratigraphies, croquis et dessins de terrain et sur plus de 10 000 photographies.

Le volume 4 de ce rapport retient les chapitres 7 et 8 qui concernent plus spécifiquement les éléments découverts. Le chapitre 7 présente une analyse fonctionnelle de la culture matérielle, selon six périodes chronologiques suivant des tranches de 50 ans. De plus, les artefacts sont analysés selon leur forme, leur matériau et leur fonction. Les fonctions se divisent en huit catégories : acquisition, construction et aménagement; consommation et domestique; socio et idéo-technique; transports et communication; travail sur la matière; écofacts et cas particuliers. Cette analyse minutieuse de la culture matérielle est suivie par un recul sur l'ensemble des vestiges structuraux découverts. Dans le chapitre 8, il sera question des ensembles architecturaux qui formaient les lieux d'habitations de l'époque. Ces ensembles sont ici nommés volumes et regroupent tous les éléments aménagés selon les activités qui se tenaient dans un bâtiment. Un volume architectural comprend, par exemple, quatre murs extérieurs en maçonnerie, deux cuves circulaires en bois, trois canalisations en bois et un dallage en pierre. Plus d'une centaine d'aménagements anciens ont été découverts sur les sites BiFj-118, BiFj-119 et BiFj-125; latrines, cuves, tonneaux, poteaux, bases de cheminées, canalisations, ponceaux qui traversaient à l'époque le ruisseau Glen, une ruelle pavée, une structure de pont sous Saint-Rémi, etc. Ils sont en pierres, en bois, en briques en terre cuite et en béton.

Une discussion sera élaborée dans le volume 5, chapitre 9, regroupant tous les résultats de ces nombreuses recherches. L'ancien village de Saint-Henri conserve des éléments d'une industrie aujourd'hui disparue. Montréal ne fabrique pratiquement plus de cuir de nos jours et accueillait pourtant, au XVIII<sup>e</sup> siècle, l'une des plus grandes communautés d'artisans du cuir en Amérique du Nord. L'histoire nous raconte qu'ils étaient éduqués, spécialisés, entrepreneurs et ils nous ont laissés des documents signés qui démontrent bien leur sens des négoes. Leur savoir-faire les a menés à adapter quelque peu les techniques ancestrales européennes et certains éléments ont été documentés par les fouilles archéologiques de 2015 et 2016. Il ne reste que très peu de traces de ces technologies et il s'avère que le Projet Turcot est assis sur le plus grand regroupement de vestiges de tanneries au Québec.

Ce rapport offre tous les éléments nécessaires à quiconque souhaite poursuivre la recherche. En annexes 1 à 3, il y a les analyses spécialisées auxquelles patrimoines ont eu recours pour la rédaction de ce rapport. En annexe 4 à 8 sont présentés d'autres éléments complémentaires à l'analyse historique telle qu'une présentation des édits royaux portant sur les métiers du cuir en Nouvelle-France et les chaînes de titres de propriété. Les annexes suivantes concernent les catalogues des photographies, l'inventaire de la culture matérielle, les fiches de sites. Enfin, une copie numérisée de chacune des pages de notes prises au terrain est rendue disponible dans le dossier technique.






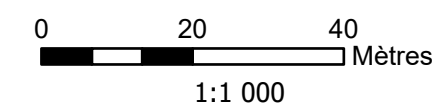
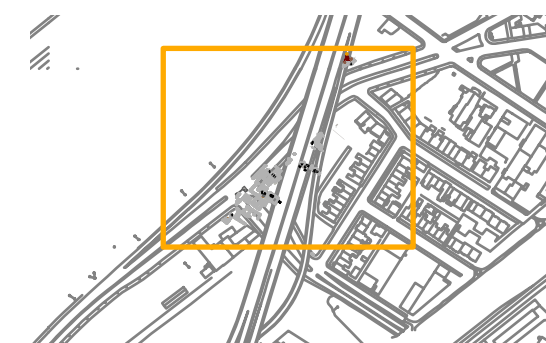
Projet Turcot  
BiFj-118, BiFj-119 et BiFj-125

## Plan 1.2

Plan général  
des sites archéologiques

### Légende

 Limite des sites archéologiques



Sources: Patrimoine Experts, 2015  
iSCAN, 2015  
Ville de Montréal, Données ouvertes, 2007






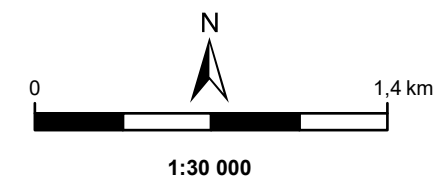
Projet Turcot  
Secteurs 1 à 5, Bifj-118,  
BiFj-119 et BiFj-125

### Plan 1.3

Localisation général de  
l'Échangeur Turcot

#### Légende

 Limite de la zone d'étude



Sources: Gouvernement du Canada, Données ouvertes, 2019  
MTQ, 2015



La méthodologie utilisée lors de la réalisation des expertises archéologiques effectuées dans le cadre du projet Turcot est conforme à celle présentée dans le devis du MTQ et à celle de l'offre de service en ce qui a trait aux activités préparatoires, de terrain, des analyses et de la rédaction du rapport qui s'en suit. Cette méthodologie comprenait entre autres des procédures en lien avec les travaux de terrain (inventaire, surveillance et fouille, le géoréférencement par arpentage et la récolte des données archéologiques), les analyses post-fouille (l'analyse des données artéfactuelles et les expertises spécialisées) et la rédaction du rapport de recherche.

La méthodologie correspond à celle du devis technique du 3 juin 2014 (addenda no: 1) présentée dans le cadre de l'appel d'offres pour le dossier 1301-15-AD01. Selon ce devis, la méthodologie employée au terrain devait tenir compte des exigences techniques du MTQ. Cependant, des éléments plus spécifiques et adaptés ont été développés pour permettre la réalisation des travaux prévus.

Une méthodologie plus spécifique a été élaborée au fil des travaux, selon les conditions de travail (sécurité sur un chantier d'envergure) et les découvertes. Celle-ci touche principalement les activités de terrain et les analyses post-fouille, alors que des ajustements ont été nécessaires en premier lieu pour que les travaux soient réalisés en toutes sécurités. En deuxième lieu une méthodologie *ad hoc*\* a parfois été employée pour répondre à des problématiques apparues lors des travaux ou à des questionnements spécifiques.

## 2.1 Préparation du terrain

La première étape était de procéder à une recherche documentaire en consultant les documents déjà produits pour le projet Turcot et les informations supplémentaires disponibles. La seconde activité correspondait à la réalisation des travaux de terrain. Les activités suivantes comprenaient l'analyse des données et la rédaction du rapport de recherche.

La recherche documentaire a débuté avant le début du chantier et s'est poursuivie tout au long des travaux. Il s'agissait de compiler la documentation connue pour l'ensemble des secteurs touchés par les interventions archéologiques. Cette recherche a permis de se familiariser avec les données historiques et archéologiques déjà connues en plus de fournir les éléments nécessaires à l'élaboration du programme de travail.

Le programme de travail présente dans un même document la localisation du périmètre d'intervention, une synthèse des études déjà réalisées pour le projet et de l'état des connaissances en archéologie acquise en lien avec le projet. La consultation des documents a permis d'y présenter une méthodologie adaptée au projet et une description des activités prévues. De plus, y sont également présentés l'équipe de travail et un échéancier des travaux, tels que prévus au début de projet. Les demandes de permis archéologique requis ont été préparées à ce moment-là et remises au MCC ainsi qu'une copie au MTQ.

## **2.2 Travaux de terrain**

Les travaux de terrain se sont déclinés en trois activités : inventaire, surveillance et fouille, une méthodologie spécifique s'appliquant à chacune d'entre elles. Chacune des activités de terrain prend en compte les particularités du projet et les contraintes des entrepreneurs ou des espaces faisant l'objet des travaux, en plus du respect de la sécurité pour un projet de cette envergure.

Les premiers travaux archéologiques réalisés dans les secteurs des rues Saint-Jacques et Saint-Rémi ont d'abord pris la forme d'un inventaire archéologique dès l'automne 2014 (secteurs 5 et 6), mais principalement à partir de mai à juillet 2015 (secteurs 3 à 5). Ce type d'intervention consiste à localiser des excavations exploratoires contrôlées par les archéologues, qui peuvent être creusées de façon mécanique ou manuelle ou d'une combinaison des deux techniques. Par exemple, les sols ou remblais modernes peuvent être retirés mécaniquement permettant d'atteindre rapidement les niveaux les plus susceptibles de révéler des sols archéologiques et vestiges en place. Ces sols d'intérêt sont alors dégagés manuellement. L'emplacement des sondage exploratoires est déterminé en fonction des besoins du mandat (selon les travaux subséquents des autres intervenants) et de l'analyse du potentiel historique, permettant d'identifier les secteurs les plus susceptibles de révéler des éléments archéologiques.

De plus, les excavations devant respecter les normes de sécurité de la CNESST, nous avons privilégié un mode d'excavation en paliers entrecoupant les espaces atteignant 1,20 m de profondeur. Cette méthode permet d'éviter les étançonnements qui compliquent parfois la lecture des composantes archéologiques du sol. Les vastes espaces à inventorier permettaient l'application de cette méthode de tranchées à aire ouverte. L'objectif demeurait d'obtenir minimalement un espace suffisant de 2 m par 10 m pour la réalisation d'excavation manuelle (figures 2.1 et 2.2).

**Figure 2.1** Positionnement du sondage exploratoire au bout de la tranchée.

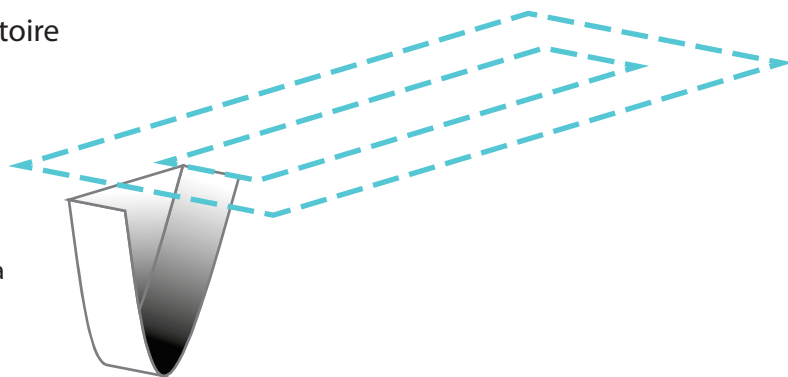
**(a) Localisation**

- zone de fouille de 2,00 x 10,00 m;
- positionnement de la tranchée exploratoire à l'extrémité.



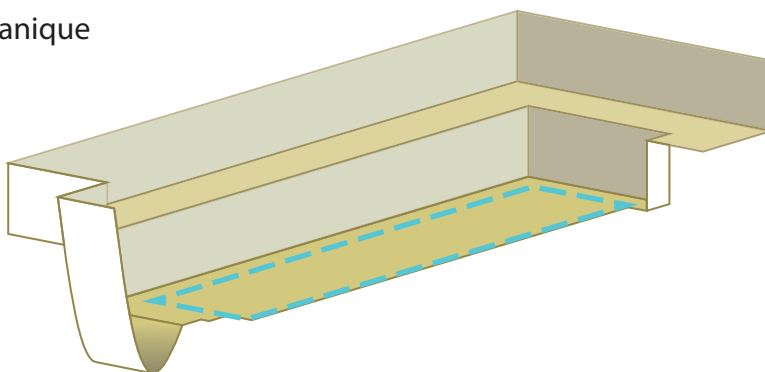
**(b) Tranchée exploratoire**

- excavation mécanique supervisée;
- évaluation de la profondeur des niveaux archéologiques;
- agrandissement de la zone de fouille, au besoin.



**(c) Dégagement mécanique**

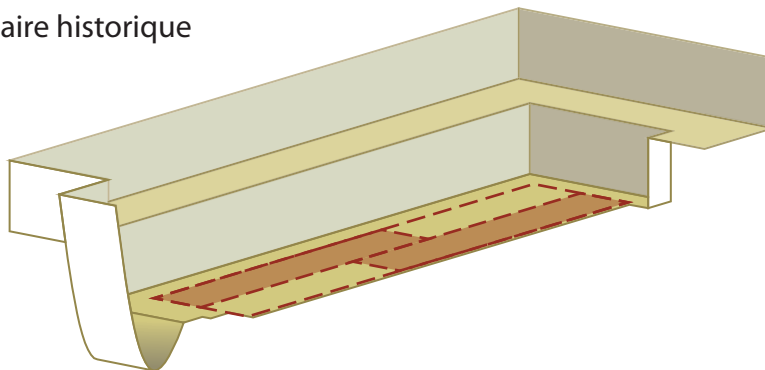
- excavation en palier prévue pour toute tranchée dépassant les 1,20 m de profondeur;
- une marge de 0,50 m est conservée sur le pourtour de la zone de fouille.



**Figure 2.2** Démonstration de la technique utilisée pour la réalisation des tranchées mécanisées.

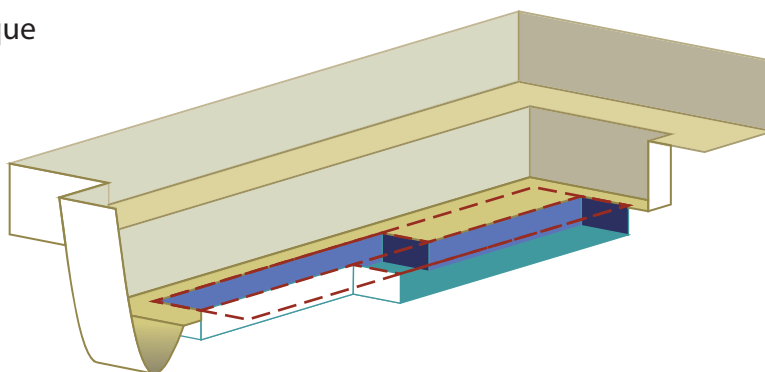
**(a) Carroyage : inventaire historique**

- deux tranchées contiguës de 1,00 x 6,00 m;
- couverture minimale de 60%.



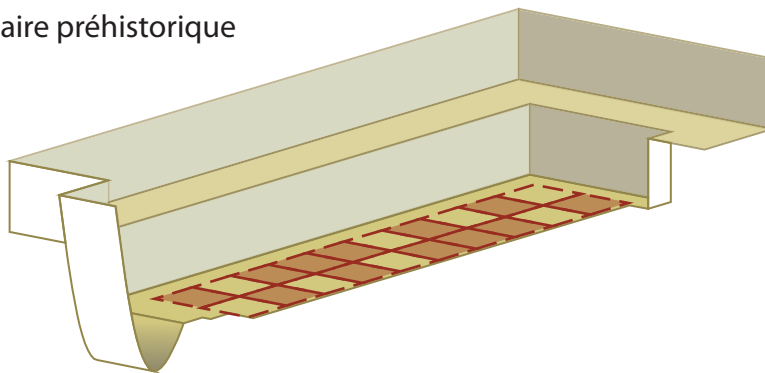
**(b) Inventaire historique**

- fouille manuelle des deux tranchées;
- au besoin, agrandissement à l'ensemble de la zone.



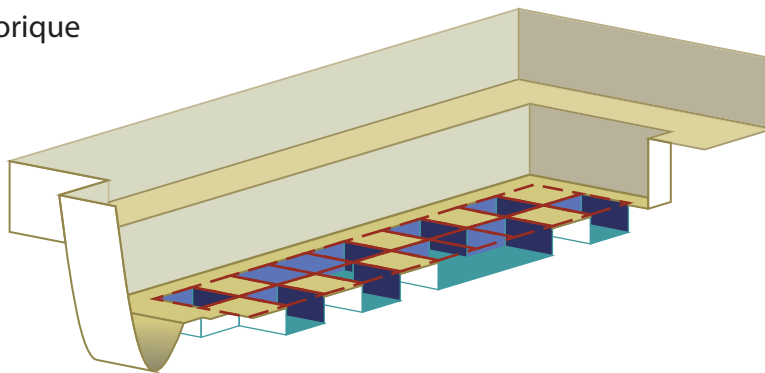
**(c) Carroyage : inventaire préhistorique**

- création d'un damier de 1,00 x 1,00 m;
- sélection de 12 carrés;
- couverture minimale de 60%.



**(d) Inventaire préhistorique**

- fouille manuelle en damier;
- ajout de carrés intercalaires aux endroits les plus pertinents;
- au besoin, agrandissement à l'ensemble de la zone.



Cette technique a d'abord été utilisée en 2014 à l'extrémité nord-ouest du secteur 5. Mais compte tenu de la période de l'année (automne), de l'accumulation d'eau dans les tranchées et des épais remblais constatés, l'inventaire a été remis à l'année suivante. C'est ainsi que l'inventaire archéologique a repris en mai 2015, cette fois dans la partie sud-ouest du secteur 3, où quatre opérations ont été positionnées selon la proposition révisée de localisation des tranchées et les espaces disponibles dans le secteur. Une opération (BiFj-118, op. 1) se trouvait dans la partie arrière du terrain, alors que les trois autres se trouvaient en bordure de la rue Saint-Jacques (BiFj-118, op. 2 à 4). Une cinquième opération (BiFj-119, op. 1) a été ouverte dans le secteur 5, au coin sud-ouest des rues Saint-Rémi et Saint-Jacques. Plusieurs sous-opérations ont été ouvertes dans chacune des opérations. Chaque opération a livré des vestiges de maçonneries en pierre (BiFj-118, op. 1, 2, 3 et BiFj-119, opération 1) ou des éléments en bois (op. 1 et 4) qui ont permis de nommer deux nouveaux sites archéologiques : BiFj-118 et 119.

Alors que les niveaux modernes correspondant à l'installation de la rue Saint-Rémi et du terre-plein étaient retirés mécaniquement par l'entrepreneur en juin 2015, la surface de vestiges en maçonnerie a été identifiée à l'intersection de la rue Saint-Jacques. Suite à cette découverte, il a été convenu que toutes les surfaces devant faire l'objet d'excavation ultérieure feraient l'objet d'un inventaire mécanisé pour déterminer la présence de vestiges dans les zones qui allaient être excavées subséquemment. Cet inventaire a permis d'identifier de très nombreux vestiges et montré que les fondations de nombreux bâtiments ont été laissées en place alors que les niveaux de sol avaient plutôt été rehaussés lors de la construction de l'échangeur Turcot. C'est ainsi que tous les sols de surfaces présents dans la partie sud du secteur 3, nord-ouest des secteurs 4 et 5, ainsi que dans la partie sud-est du secteur 2 (côté sud de la rue Saint-Jacques) ont été excavés jusqu'à l'apparition d'éléments ou de sols archéologiques tels que des vestiges ou niveaux de remblai ancien.

À la suite de ces découvertes, chaque ensemble de vestiges a été regroupé en opération dont la numérotation était adaptée au site auquel il était associé. Le centre de la rue Saint-Rémi a servi de limite entre les deux nouveaux sites archéologiques, l'un du côté sud-ouest (BiFj-119, avec 9 opérations) et l'autre du côté nord-est (BiFj-118 avec 20 sous-opérations). La limite nord-ouest étant pour les deux sites le centre de la rue Saint-Jacques. Des sous-opérations ont été délimitées dans chaque opération. Celles-ci ont toutes été excavées mécaniquement ou manuellement de juillet à novembre 2015. La fouille manuelle a permis de récolter un grand nombre de données archéologiques sur les vestiges, mais aussi sur les sols composant les deux sites.

Les espaces restants des secteurs 1, 2a (prolongation vers le sud du secteur 2) et 3 (partie nord) n'étant pas disponible au même moment, ils ont plutôt fait l'objet d'une surveillance archéologique en mars et avril 2016. Cette surveillance consistait à vérifier les travaux d'excavation réalisés par l'entrepreneur en excavation. Il était donc possible de voir la composition du sol et de vérifier la présence ou non de vestiges dans les espaces excavés. Lors d'une surveillance, si des découvertes significatives sont faites, les travaux d'excavation peuvent être interrompus pour déterminer si un autre type d'intervention devrait être priorisé après évaluation de la découverte. Le tout se fait en concertation avec les intervenants du projet et des mesures de mitigations peuvent alors être prises en prévision de travaux supplémentaires ou de l'adaptation de ceux-ci. L'évaluation doit également permettre de déterminer les mesures à prendre pour la suite des travaux et voir s'il y a lieu d'identifier un nouveau site archéologique.

En mars et avril 2016, la surveillance archéologique s'est poursuivie sur le site BiFj-118, jusqu'à la découverte d'autres éléments anciens localisés un peu plus au nord dans le secteur 3, tels que des parties de latrines et de tonneaux, des sections de murs en pierre et d'autres en béton armé. Ces travaux de surveillance ont d'ailleurs permis d'identifier un nouveau site dans le secteur 2 (BiFj-125) en mai 2016, à la suite de la découverte d'un mur de pierres et de nombreux morceaux de bois anciens localisés près d'un mur de béton. Les excavations de masse dans cette partie du secteur 2 ont immédiatement été suspendues. L'intervention mécanisée s'est poursuivie sous la supervision d'archéologues afin de retirer les remblais modernes et dégager le nouvel espace pour une fouille manuelle et minutieuse à aire ouverte qui a permis, en mai et juin 2016, de découvrir plusieurs éléments de tannerie.

### *2.2.1 Enregistrement des données au terrain*

L'enregistrement des données archéologiques a été effectué, selon les besoins, dans un carnet d'arpentage ou de note et sur des fiches créées ou adaptées pour le projet. L'ensemble des altitudes sont calculées en fonction du niveau moyen de la mer (NMM). Le système d'enregistrement est basé sur le système Tikal et l'attribution d'un code Borden par le ministère de la Culture et des Communications du Québec (MCC) suite à une déclaration de découverte d'un nouveau site archéologique. Sinon un code temporaire (fourni par la ville de Montréal) est utilisé en remplacement du code Borden.

Le système Tikal a été utilisé pour compléter l'enregistrement des données recueillies. Donc suite à l'attribution d'un code Borden, **BiFj-118**, une suite de chiffre et de lettre identifie la localisation ou la provenance des éléments découverts à l'intérieur d'un même site (ex. **1A1**). C'est ainsi qu'un chiffre séquentiel est d'abord utilisé comme numéro d'opération (**1A1**). Cette opération correspond à une subdivision ou période d'intervention sur le site qui peut être en lien avec l'espace couvert ou le secteur d'intervention (selon les aires d'occupation) ou le moment de l'intervention (changement d'opération à chaque année). Une lettre est par la suite attribuée comme sous-opération (**1A1**). La sous-opération représente les espaces ou aires ouvertes (tranchées ou sondages) réalisés à l'intérieur d'une opération d'un site. Chaque niveau de sol, qu'il soit dégagé de manière arbitraire ou selon la stratigraphie porte également un numéro (**1A1**). Le numéro de lot est donné de manière séquentielle à l'exception des numéros de lot concernant les vestiges en maçonnerie ou tout autre matériau qui doivent débiter à 100 et se poursuivre par cinquantaine (100, 150, 200, 250...) et qui sont attribués selon l'orientation du vestige : les chiffres pairs sont donnés pour l'orientation nord-sud (**1A100**) et les chiffres impairs pour l'orientation est-ouest (**1A150**). Le numéro de lot 99 réfère systématiquement aux lots d'excavations mécaniques ou de nettoyage de surface préparatoire à la fouille, qui regroupent généralement plusieurs dépôts de sol.

Les numéros décrits précédemment sont également utilisés pour identifier la provenance des artefacts. Ainsi chaque ensemble est identifié par le code Borden, l'opération, la sous-opération et le lot. L'information est présente sur le sac d'emballage ou sur un feuillet libre mis à l'intérieur du sac. Le même numéro sert à son identification lors de l'inventaire des artefacts.

## 2.3 Méthodes d'analyses post-fouille

Les analyses post-fouille comprennent l'ensemble des travaux qui ont été réalisés après les interventions sur le terrain. Les relevés (en plan et stratigraphiques) sont mis au propre (infographiés), les photos incluant un catalogue sont classées selon les secteurs d'intervention ou les sites découverts. Les informations entrées de façon manuscrite dans les notes ont été classées de manière à produire la description des travaux, leur analyse et à les croiser avec les éléments déjà connus ou appréhendés avant le début des travaux. Tel que mentionné plus haut, l'analyse des données de ce rapport a requis la participation de différents experts dont les méthodologies sont élaborées dans les prochaines sections.

### 2.3.1 *Analyse de l'environnement*

Définir le paléoenvironnement de Saint-Henri a été plus problématique que ce qui était escompté. Les différentes sources historiques et archéologiques consultées ont très peu critiqué les plans anciens de la région. Le premier problème concernait la définition et la délimitation de l'ancien petit lac Saint-Pierre, aussi appelé lac à la loutre. En cours d'analyse, il a été retenu que la définition de « lac » n'était pas adéquate et que le Sud-Ouest n'a jamais été boisé. Pour y parvenir, il a fallu repasser en lecture les écrits des premiers explorateurs de Montréal, en commençant par Jacques Cartier, Samuel de Champlain, les Jésuites, puis les Sulpiciens. De plus, il a été nécessaire de comparer les plans anciens, avec leurs légendes et leurs iconographies, pour dépeindre un portrait général du paléoenvironnement du Sud-Ouest.

Le second problème s'applique à la superposition des plans anciens, qui comportait différents défis. Par exemple, les lots anciens ne s'alignaient parfois pas avec la trame urbaine actuelle, ou les traits de crayons étaient si épais qu'on pouvait mal estimer les dimensions des bâtiments de l'époque. Pour répondre à cette problématique, tous les plans anciens comportant un parcellaire ou des bâtiments ont été reportés sur un fond de plan de la ville de Montréal, afin de les localiser dans l'espace et ensuite de pouvoir les comparer entre eux. Plusieurs stratégies de corrections des projections planimétriques peuvent être mises à contribution, mais parfois, la source de données n'est tout simplement pas utilisable. Le tableau 2.1 présente l'ensemble des plans anciens utilisée dans pour l'analyse spatiale de ce rapport.

Ainsi, le recensement des métiers des habitants de Saint-Henri vient alimenter la production de cartes thématiques. Il a été possible de présenter en plan la distribution des différents métiers du cuir à certaines périodes du XIXe siècle, et même du XVIIIe siècle.

Le troisième problème s'intéresse aux ressources naturelles exploitables dans le paléoenvironnement du Sud-Ouest qui ont motivés les premiers tanneur-cordonniers de Montréal à s'établir à Saint-Henri. Les sites d'implantation des premières tanneries de Montréal ont été superposés à des plans géoréférencés présentant les ressources naturelles de l'île de Montréal à l'aide du logiciel Civil 3D (eau, bois, pierres, routes). Il s'agit de nombreuses données retracées et conservées dans différentes bases de données pour le territoire de Montréal. Elles proviennent de plans anciens concernant la géologie et la pédologie de Montréal et aussi de plans montrant les routes anciennes ou le découpage cadastral. Outre l'information graphique, la constitution du corpus documentaire s'est doublée d'une quantité importante de sources

écrites, anciennes et actuelles : actes notariés, inventaires, marchés de construction, aveux et dénombrement, récits de voyage, édits royaux, rapport de recherche et articles scientifiques, etc. Le portrait du paléoenvironnement ainsi produit vient soutenir une thèse très différente du discours traditionnel voulant que le déplacement des tanneries ait été motivé par un souci de salubrité urbaine.

**Tableau 2.1** Plans anciens utilisés pour l'analyse spatiale de BiFj-118, BiFj-119 et BiFj-125.

Date	Auteur	Description
1611	Champlain	Relevé figuratif
1685	Villeneuve	Plan de la ville
1702	Vachon de Belmont	Plan de l'île
1717	Chaussegros de Léry	Plan de la ville
1744	Bellin	Plan de l'île
1760-1763	Holland et coll.	Côtes sud de l'île
1761-1763	Murray	Plan de l'île
1778	Mre Péladeau	Partie de l'île
1815	Joseph Bouchette	Plan de l'île
1820	John Adams	Projet de construction
1834	André Jobin	Plan de l'île
1810-1821	Anonyme	Plan du terrier de Saint-Henri
1828	Anonyme	Propriétaires dans le village de Saint-Henri
Après 1841	Anonyme	Tanneries des Rollands
1847	Henri-Maurice Perreault	Plan de l'augmentation de Saint-Henri
1847	John Ostell	Plan de l'augmentation de Saint-Henri
1854	Waterworks	Projet de construction
1860	Waterworks	Relevés topographiques
Vers 1860	Henri-Maurice Perreault	Terres de Turcot et Perrin (rue Saint-Philippe)
1865-1868	Sitwell	Partie du village de Saint-Henri
1870-1880	ASGM	Lotissement de la prairie des Sœurs Grises
1879	Hopkins	Paroisse de Montréal
1890	Goad	Assurance incendie
1896	NRCAN	La géologie de l'île
1907	Pinsonneault	Partie du quartier Saint-Henri
1907	Goad	Partie du quartier Saint-Henri
1913	Goad	Partie du quartier Saint-Henri
1919	NRCAN	Plan des carrières de l'île
1926	Goad	Partie du quartier Saint-Henri
1949	Urbanisme	Plan d'une partie de l'île
1965	Emard Lemay	Terrains requis pour l'autoroute
1975	NRCAN	Couverture des dépôts meubles de l'île



### 2.3.1.1 Acquisition des données géoréférencées

Les plans superposés et/ou polyphasés ont été réalisés par l'acquisition de données géoréférencées. Pour effectuer un géoréférencement, il faut deux types de données. Le premier type de données est de type *raster*. Elles comprennent les photographies aériennes, les cartes anciennes ou numérisées, etc. En ce qui a trait aux images récentes satellitaires et les orthophotographies, celles-ci contiennent des données spatiales précises. Donc, elles n'ont pas besoin d'être géolocalisées. Les cartes numérisées ne contiennent aucune information spatiale qui demande que celles-ci soient géoréférencées à partir de points précis. Dans le cas qui nous intéresse, il s'agit de différents plans anciens de la Ville de Montréal. L'autre type de donnée pour le géoréférencement concerne les données géoréférencées. Celles-ci comprennent des références spatiales qui permettent de les localiser dans un SIG. Les données utilisées sont la cartographie de base de la Ville de Montréal disponible sur le Portail Données Ouvertes de la ville.

Il existe différents logiciels qui permettent le géoréférencement de raster. Le logiciel utilisé dans le cas présent est *ArcGIS Pro d'ESRI*. Cette version diffère de la suite d'*ArcGIS 10.6* de la même compagnie qui fut utilisée au tout début du mandat et qui comprenait différents logiciels (*ArcMap*, *ArcCatalog*, etc.). Il a été décidé d'utiliser *ArcGIS*, car celui-ci est l'un des SIG (système d'informations géographiques) le plus utilisé, par sa simplicité d'utilisation ainsi que par ses outils qui permettent d'effectuer différentes analyses plus poussées.

#### *Le géoréférencement*

Pour faire le géoréférencement de *raster*, nous avons utilisé dans le logiciel l'onglet géoréférence qui offre divers outils au géoréférencement. La technique est assez simple dans son fonctionnement, puisqu'il suffit d'ajouter des points de contrôle. Il s'agit de prendre un point A sur le raster non géoréférencé et ensuite de le rattacher aux données géoréférencées (point B). Le choix de ces points de contrôle se fait en fonction des connaissances historiques et du terrain. Certains points de contrôle peuvent être plus faciles à reconnaître et à choisir. Par exemple, le coin d'une rue qui n'aurait pas changé ou un bâtiment existant depuis plusieurs années. Le choix de ces points est d'autant plus important, car plus nous ajoutons des points, plus il faudra en sélectionner de nouveau pour s'assurer d'une meilleure précision. En certaines occasions, il a été nécessaire de procéder au déplacement manuel du raster en géoréférencement pour obtenir une visualisation plus réaliste des superpositions lorsque les points de contrôle étaient moins nombreux ou mal placés. C'est en utilisant ou désactivant les points de contrôle que les superpositions sont validées en lien avec les analyses et les interprétations cartographiques réalisées tout au long des travaux de mise en plan. Les plans anciens qui ont été géoréférencés pour la réalisation pour les divers cartes et plans sont les suivants : Village St-Henri (1810-1821), Village Tannerie des Rollands (après 1841), Plan de l'augmentation de St-Henri, Village des Tanneries, propriétés des Dames de l'Hôpital Général de Montréal (1847), Montreal Water Works (1860), Hopkins (1879), Goad (1907,1913,1926) et Underwriter's (1960).

### 2.3.2 L'histoire

Ce rapport présente les résultats de la recherche dont l'objectif était de documenter l'histoire des habitants de Saint-Henri, depuis la construction de l'autoroute Ville-Marie en 1965 jusqu'aux toutes premières constructions le long du ruisseau Glen au régime français. La recherche documentaire a débuté avant le début du chantier en 2015, s'est poursuivie tout au long des travaux et plusieurs mois après la fin du terrain. Cette recherche a permis de compiler les données historiques et archéologiques déjà connues pour les superposer aux nouvelles connaissances sur l'histoire du village des tanneries au XVIII<sup>e</sup> siècle.

#### 2.3.2.1 Historiographie

Parmi les recherches documentaires réalisées après le début des activités de terrain, on compte la recension des chaînes de titre des lots qui ont été touchés par les interventions, la documentation disponible selon le type d'occupation identifié et tout autre document qui pouvaient servir à l'analyse et l'interprétation des résultats. De plus, certaines données historiques connues présentaient des lacunes et pour combler les manques, il a été nécessaire de faire une historiographie ainsi qu'une analyse approfondie des sources historiques. Celles-ci ont été validées et/ou corrigées lorsque c'était possible, de telle sorte qu'il nous ait aujourd'hui possible de mieux visualiser non seulement la vie des premiers habitants de Saint-Henri, mais également l'établissement des premières tanneries à Montréal entre 1685 et 1720.

Le dictionnaire Larousse décrit l'historiographie comme la « présentation d'un ensemble de documents historiques relatifs à une question ». Dans ce cas-ci, il s'agissait d'épurer tous les documents qui concernent les activités de tannage au Québec. Les auteurs québécois font souvent référence aux mêmes ouvrages depuis les années 1970 et nous avons comparé ces références. Nous avons relaté en détail tous les travaux archéologiques tenus à Québec et à Montréal. Ceci a permis de déterminer l'état des connaissances sur les premiers tanneurs québécois. Ensuite, nous avons extrapolé cette recherche à la Nouvelle-France, en comparant le métier de tanneurs en France et en Angleterre au XVII<sup>e</sup> et XVIII<sup>e</sup> siècle.

#### 2.3.2.2 Modes de consultation des sources

**Tableau 2.2** Quantité et type de documents d'archives consultés par Guylaine Lafleur en 1989.

Type d'archive	Qt.	%
Greffe des notaires	33	60,0
Plans anciens	16	29,1
Procès-verbaux d'arpenteurs	4	7,3
Procès-verbaux des grands voyers	2	3,6
<b>Total</b>	<b>55</b>	<b>100</b>

Les fouilles archéologiques supervisées par Patrimoine Experts se sont étalées sur près de 20 terrains, certains occupés depuis le XVIII<sup>e</sup> siècle. La recherche a commencé par la lecture de Guylaine Lafleur, 1989 Rapport sur le potentiel archéologique des tanneries de Saint-Henri. *Société historique de Saint-Henri*, 306 p., déposé au Ministère de la Culture et des Communications. La chaîne de titres présentée tire ses bases sur ce document dont le projet initial était de localiser la tannerie de Gabriel Lenoir-Rolland, installé dès 1720 dans le secteur du village des tanneries de Saint-Henri (Lafleur, 1989 : p.ii). Onze tanneries datant de la fin du XVIII<sup>e</sup> siècle et du début du XIX<sup>e</sup> siècle avaient été localisées grâce aux cartographies anciennes et aux minutiers des notaires actifs à Saint-Henri

au XVIIe, XVIIIe et XIXe siècles. Lafleur a recensé l'histoire de 22 lots localisés du côté nord et sud de Saint-Jacques, entre les rues De Courcelles et Saint-Rémi. Pour ce faire elle aura consulté plus de 55 documents d'archives, incluant des actes notariés (contrat de mariage, inventaire de biens après décès, testaments, etc.), des plans anciens et des procès-verbaux (tableau 2.2). Elle a fait une généalogie des onze familles fondatrices de Saint-Henri sur près de trois générations en plus de recenser les métiers de chacun ainsi que leurs biens mobiliers et immobiliers lorsque l'information était disponible.

Bien que son travail soit un ouvrage de base pour tout historien s'intéressant à la chaîne de titres de Saint-Henri, il n'y a aucune information sur sa méthodologie. Elle a attribué des terrains à des propriétaires et nous croyons qu'elle a procédé par déduction, en fonction du nom du voisin. Nous ne savons pas depuis combien de temps existent les numéros de lots 1644 à 1671. Les terrains existent depuis au moins 1829, mais sont alors désignés au terrier du village de Saint-Henri par les numéros 1 à 30 (Bonin, 1872). En effet, avant 1860, les contrats concernant les propriétés étaient principalement conservés dans les bureaux des notaires et dans les livres terriens des seigneurs. Lors de la proclamation de l'Ordonnance de 1841, un système de publicité des droits est établi pour le Bas-Canada dans le but d'éviter les pertes, les maux et les fraudes des propriétés foncières et des hypothèques. À cette époque, la création d'un bureau d'enregistrement nécessitait un bâtiment qui disposait d'une voûte à l'épreuve du feu et obligeait la présence d'un registrateur. Les transactions étaient alors inscrites en ordre chronologique dans un registre appelé « *index des noms* ». Malheureusement, ce système rend difficile la distinction entre deux personnes qui portent le même nom et ne fournit aucune identification précise de la propriété. Les premières mentions de ces lots dans les actes notariés apparaissent seulement après 1860, lors de la création d'un nouveau registre dans les bureaux d'enregistrement de l'époque « *l'index des immeubles* » (Arnaud, 2018). Les premières inscriptions au registre foncier des terrains de Saint-Henri datent du 15 juillet 1873. Le travail de Lafleur ne nous permet pas de savoir à quel terrier du village de Saint-Henri ces lots correspondent, ni sur quoi elle s'est basée pour faire la corrélation et il n'aurait pas été assez productif de revoir tous les actes notariés concernant ce secteur de Saint-Henri.

Deuxièmement, certaines informations que nous avons obtenues par l'*Index des immeubles* du registre foncier ne correspondent pas à ses recherches. Nous avons noté des incohérences pour les lots 1662, 1663, 1664, 1668, 1669, 1670, 1648 et 1649. Dans un tel cas, les données des chaînes de titres de Lafleur et de Patrimoine Experts sont présentées en parallèle et les discordances sont mentionnées. Une attention particulière devra être faite si des recherches subséquentes sont réalisées pour valider l'emplacement des propriétés.

**Tableau 2.3** Quantité et type de documents consultés dans le cadre de ce rapport.

Type d'archive	Qt.	(%)
Acte de vente	74	40,9
Index des immeubles	48	26,5
Plans anciens	20	11,0
Avis d'expropriation	6	3,3
Acte de transport	4	2,2
Testaments	4	2,2
Liquidation	3	1,7
Procès-verbaux	3	1,7
Recensement et aveu de dénombrement	3	1,7
Acte de commutation	2	1,1
Adjudication	2	1,1
Contrat d'assurance	2	1,1
Inventaire après décès	2	1,1
Livre de renvoi	2	1,1
Acte de tutelle	1	0,6
Bordereau	1	0,6
Codicille	1	0,6
Concession	1	0,6
Contrat de Mariage	1	0,6
Licitation	1	0,6
<b>Total</b>	<b>181</b>	<b>100</b>

**Tableau 2.4** Exemple d'une fiche d'enregistrement des documents d'archives pour la chaîne de titres.

<b>Propriétaire</b>	Gabriel Lenoir dit Rolland		
<b>Date</b>	18 avril 1844	<b>Prix</b>	£50
<b>Adresse</b>		<b>Superficie</b>	18 395 pi <sup>2</sup>
<b>Transaction</b>	Vente		1 710 m <sup>2</sup>
<b>Notaires</b>	P. Lukin et L.Chaboulley		
<b>Venderesses</b>	Très révérendes mères Thérèse Geneviève Contlez supérieure des Sœurs Grises de l'Hôpital général de Montréal, et Sœur Marguerite Lemaire Cornme dudit hôpital à ministratriées des Braus des Pauvres dudit hôpital,		
<b>Acheteurs</b>	Gabriel Lenoir dit Rolland, Maître Tanneur demeurant aux tanneries du Coteau Saint-Pierre		
<b>Description</b>	Un emplacement situé auxdites tanneries du coteau Saint Pierre d'un demi-arpent (95.9 pi ou 29.23m) de front sur un arpent (191.8pi ou 58.47m) de profondeur tenant par devant au chemin du Roi, par derrière audites venderesses, d'un côté à Francois Desève et de l'autre côté à la famille Cazalais.		
<b>Origine de propriété</b>	Appartient aux venderesses avec plus grande étendue, par bons titres renouveler ledit terrain en la Censive de la Seigneurie de Montréal et envers le Domaine Dicille chargé de [...]. Les Sœur sont en possession du terrain depuis 40 ans.		
<b>Rente</b>	À la charge d'une rente foncière perpétuelle non rachetable et de bal d'héritage de 50£, pour faire valoir aux Pauvres de l'hôpital et payer à la Dépositaire des consœurs		
<b>Conditions</b>	Les venderesses voisines souffrent de recevoir les eaux des tanneries. Il demande d'entretenir les pompes de manière que les eaux de sa tannerie ne gâtent point la prairie de l'hôpital général.		
<b>Notes</b>	La tannerie existait déjà...		
<b>Référence</b>	Lukin, P. et L. Chaboulley, 1844		

L'histoire de Saint-Henri n'est pas facile à reconstituer. Les contrats signés entre les habitants sont dispersés à travers plusieurs fonds d'archives, comme la BANQ Vieux-Montréal, les archives des Sœurs Grises et des Sulpiciens, à la société d'histoire de Saint-Henri, dans les minutiers des notaires et les archives du Canada. Heureusement, depuis 2001, les professionnels du bureau de l'Officier de la publicité foncière s'activent à numériser toutes leurs archives. De plus, la Bibliothèque des Archives Nationales du Québec (BANQ Vieux-Montréal) a numérisé de nombreux documents, ce qui a facilité la recherche à distance. Nous remercions spécialement les archivistes des Sœurs Grises, qui ont eu la générosité de numériser les plans de 1829, 1847 et 1872 qui sont des ouvrages de référence dans la reconstitution de l'histoire des habitants des « tanneries des Rolland ».

Quatre des lots n'avaient pas été documentés par Lafleur en 1989, soient les lots 187, 1644, 1646,

1647. Ils font partie des 20 lots inventoriés par Patrimoine Experts. Les chaînes de titres ont été réalisées par la consultation de plus de 181 documents d'archives, sans compter ceux qui n'ont pas été retenus (tableau 2.3). Chacun de ces documents a été lu et relu de façon à obtenir les renseignements suivants : date, type de transaction, notaire, propriétaire, métier, lieu de résidences, description des biens mobiliers et immobiliers, type et matériaux des bâtiments, valeur fiscale et superficie du terrain puis l'origine de propriété. Ces informations ont été soigneusement ajoutées à une base de données. Une fiche de titre a été réalisée pour chacun des documents afin de permettre au lecteur de suivre le fil de l'histoire et de consulter les informations au besoin (tableau 2.4).

Les documents du registre foncier sont la plupart du temps des copies manuscrites des originaux laissés aux propriétaires appelés « Actes au long ». Ils sont manuscrits, destinés aux notaires, bourrés d'abréviations, parfois très mal écrits et certains contiennent des corrections écrites en marges. Ils ne sont pas toujours en bon état et la lecture de ces documents est rendue d'autant plus difficile par la numérisation. Il a par-

**Tableau 2.6** Fonds d'archives où se trouvent les actes consultés. Quantité d'archives consultées par fonds d'archives.

Noms des fonds d'archives	Qt.	%
Registre foncier du Québec	146	80,7
Annuaire des notaires	15	8,3
Juridiction royale de Montréal	7	3,9
Collection pièces judiciaires et notariales	3	1,7
Sœurs Grises	3	1,7
Intendants	2	1,1
Vieux-Montréal	1	0,6
Cour supérieure. District judiciaire de Montréal. Greffe d'arpenteurs	1	0,6
Famille Décarie	1	0,6
Archives publiques du Canada	1	0,6
Ministère des Terres et Forêts	1	0,6
<b>Total</b>	<b>181</b>	<b>100</b>

fois été nécessaire d’interpréter les informations. De plus, certains documents ne contenaient pas suffisamment d’information pour remonter jusqu’au premier propriétaire.

Les notaires qui œuvraient à Saint-Henri n’étaient pas nombreux, mais ils étaient très actifs. Les minutes de certains d’entre eux sont disponibles en ligne dans la section « Annuaire des notaires » ou au comptoir de la BANQ. Plus de 21 ont participé aux transactions effectuées sur les terriers et les lots mentionnés plus haut, dont 3 dans la 2<sup>e</sup> moitié du XVIII<sup>e</sup> siècle, 8 dans la 1<sup>re</sup> moitié du XIX<sup>e</sup> siècle et 11 dans la 2<sup>e</sup> moitié du XIX<sup>e</sup> siècle (tableau 2.5).

**Tableau 2.5** Les notaires de Saint-Henri selon leur apparition dans les actes notariés étudiés.

Nom	Dates d’activités	2 <sup>e</sup> XVIII <sup>e</sup>	1 <sup>re</sup> XIX <sup>e</sup>	2 <sup>e</sup> XIX <sup>e</sup>
Chaboillez, Louis <sup>1</sup>	1787-1813	X	X	
Delisle, J.G. <sup>2</sup>		X	X	
Sanguinet, Simon	1764-1786	X		
Huget dit Latour, Louis	1804-1835		X	
Truteau, ? <sup>3</sup>	?		X	
Cadieux, Georges-Henri-Zéphirin	1836-1853		X	
Bedouin, Thomas	1812-1844		X	
Lukin, P. <sup>4</sup>	1819-1837		X	
Bonin, Joseph	1861-1909			X
Lighthall, William Francis <sup>5</sup>	1865- ?			X
Bissonnette, A.C.A. <sup>6</sup>	1882-1925			X
Martin dit Ladouceur, Louis-Séraphin	1831-1866			X
Mainville, P. <sup>7</sup>				X
Phillips, Edward N.M.				X
Houlé, Jean-Baptiste	1839-1891			X
Brousseau, Antoine-Ovide	1853-1892			X
McIntosh, Edward	1854-1888			X
Longtin, Moïse	1858-1911			X
Ishetagne, Henri				X

<sup>1</sup> Chaboillez devient le plus important notaire de Montréal.

<sup>2</sup> S’agit-il de Augustin Delisle (1828-1858)

<sup>3</sup> S’agit-il de François-Joseph Trudeau, notaire de 1811 à 1819?

<sup>4</sup> Il est inscrit qu’il commence en 1819 et pourtant il signe une vente entre Paschal et Louis Lenoir dit Rolland le 23 février 1807, et il est encore présent avec Chaboillez en 1844?

<sup>5</sup> William Francis Lighthall n’est pas un notaire, il est juge de paix. Contribue aux ventes faites par un groupe d’agents immobiliers sur les lots 1644 et 187 dans les années 1880-1890. Ses documents ne sont pas enregistrés à la BanQ.

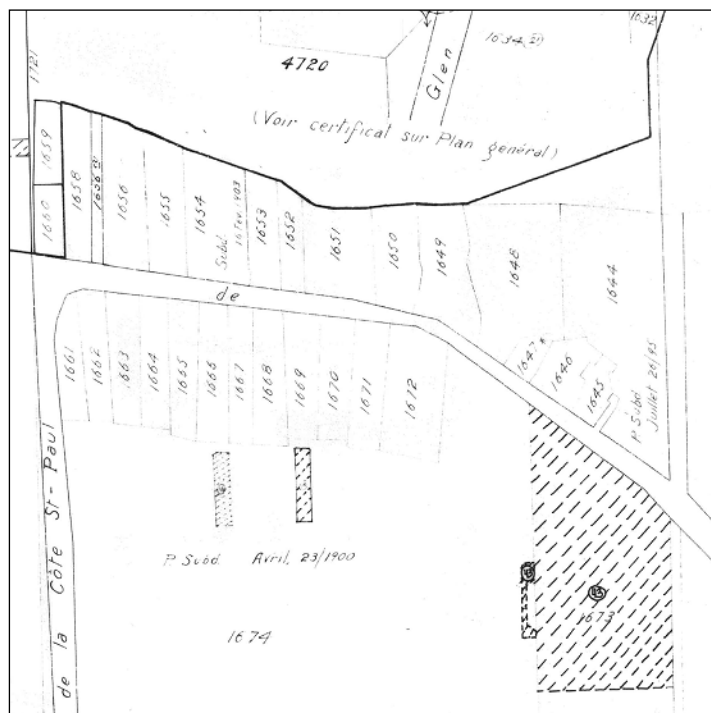
<sup>6</sup> Achille C.A. Bissonnette enregistre tous les contrats signés entre les propriétaires terriens et la Corporation de Saint-Henri pour l’élargissement de la rue Saint-Jacques entre 1893 et 1896.

<sup>7</sup> François Mandeville, 1870-1914?

Bien que nous ayons été en mesure de récupérer plusieurs de ces actes par l'Index des Immeubles du Registre foncier du Québec, d'autres documents ont été récupérés à la Bibliothèque des Archives nationales du Québec et se trouvent dans différents fonds d'archives énumérés dans le tableau 2.6.

### 2.3.2.3 Réalisation de la description des différents lots

**Figure 2.3** Extrait du feuillet C du plan de la Municipalité de la Paroisse de Montréal, présentant le lotissement de Saint-Henri des Tanneries (Beaubien, 1872. Registre foncier du Québec: C003023443).



L'étude des constructions anciennes a été réalisée grâce à la comparaison d'une série de plans anciens et d'assurance-incendie (Ostell, 1847; Sitwell, 1860; Hopkins, 1879; Goad, 1890, 1907, 1912, 1913 et 1926; Pinsonneault, 1907) ainsi que grâce aux plans de superposition des cartes anciennes préparés par Patrimoine Experts le 15 mai 2018, fait en conformité avec les secteurs d'intervention archéologiques délimités par le MTQ. Ces types de documents comportent de nombreux détails architecturaux, comme la nature des revêtements extérieurs, l'emprise au sol des différents volumes architecturaux ou la présence de galeries. Enfin, cette analyse est rendue possible grâce aux descriptions de bâtiments lues dans les actes notariés anciens des lots suivant le plan officiel de la Municipalité de la Paroisse de Montréal pour le quartier Saint-Henri (figure 2.3).

Les lots concernés ont d'abord été sélectionnés en fonction des zones d'inventaires archéologiques ciblées par le MTQ et suivant le plan cadastral du Québec (*Infolot*) disponible sur le site Internet du Ministère de l'Environnement et des Ressources Naturelles (MERN). La chaîne de titres a été remontée par la recherche d'actes notariés numérisés sur le site Internet du « Registre foncier du Québec » en se

fiant aux bureaux et aux numéros d'enregistrement des origines de propriété. Lorsque nécessaire, les recherches ont été approfondies par la lecture d'actes notariés numérisés sur le site Internet de « l'Annuaire des notaires » de la Bibliothèque des Archives nationales du Québec (BAnQ) numérique à l'aide de la base de données Pistard. La description des lots anciens suit les mesures des arpenteurs de l'époque et est généralement orientée selon le nord magnétique. Toutefois, certains commentaires de l'auteur sont émis en fonction du Nord montréalais.

Les zones d'inventaires sont repérées sur les lots anciens 187, 1644 à 1650 et 1661 à 1672. Avant 1872, ces lots étaient nommés en fonction du terrier du village c'est-à-dire les numéros 1 à 8, 18 et 19 à 30.

### 2.3.3 *Description et caractérisation des dépôts anthropiques*

Les informations relatives à la description et à l'interprétation préliminaire des dépôts anthropiques et naturels notées au terrain sur les fiches de lot ont été compilées dans une base de données regroupant l'ensemble des 1640 lots archéologiques (1247 de sol et 388 de vestiges) créés au cours des interventions archéologiques de terrain.

Les informations relatives aux différents lots archéologiques ont ainsi été compilées dans un tableur Excel, comprenant des fiches de lots de sol, des données altimétriques et des séquences de datations relatives. Le tableau regroupe plusieurs champs relatifs à l'identification du lot, son classement (niveau anthropique, lot arbitraire, vestige, etc.), sa description standardisée, ses inclusions (anthropiques ou naturelles), son interprétation ainsi que l'attribution d'un intervalle de temps (début, fin).

Pour leur interprétation, les niveaux anthropiques ont été regroupés en types de dépôts selon l'origine du sol (apport extérieur ou remaniement), le mouvement de sol (remblai, déblai, remaniement ou accumulation de sédiments), le contexte de déposition (rehaussement, nivellement, assainissement, démolition, abandon, construction, rejet, épandage ou occupation) et enfin, la nature des inclusions anthropiques et naturelles contenus dans les sols ainsi que leurs proportions relatives.

Dans le rapport, pour éviter les descriptions de sols trop laborieuses dans le corps de texte, des tableaux réunissant de façon synthétique les informations comprises dans les lots ont été insérés à la fin de chaque section d'analyses des sous-opérations. Ainsi, la description des sous-opérations s'est limitée à l'analyse des séquences de déposition des sols anthropiques selon leur agencement (dessous, surmonte, tronque ou est appuyé contre) et sur le plan chrono-événementiel (type de dépôt et datation). Quelques éléments descriptifs, concernant la matrice de sol, les inclusions et la culture matérielle, sont mentionnés dans le texte, mais seulement lorsque cette information est nécessaire à la compréhension du dépôt.

Parmi les types de dépôts anthropiques, on compte des remblais de rehaussement, de nivellement, d'assainissement, pouvant être surmontés d'une surface d'occupation ou de circulation. On recense également des remblais de comblement, des niveaux de construction, d'abandon, en plus de déblais de démolition et de creusement. Figurent également des dépôts de rejets domestiques, de tannerie ou d'arrière-cour et enfin, des sols naturels remaniés et des sols naturels stériles (alluvionnaires et tourbeux).

- **Remblai de rehaussement** : le remblai de rehaussement correspond à un apport de sédiments dont la provenance est difficile, voire souvent impossible à déterminer. La matrice de sol des remblais de rehaussement est variable et dépend du milieu de prélèvement. La rareté des témoins anthropiques ou la fragmentation peuvent permettre de qualifier ce type de dépôt;
- **Remblai de nivellement** : le remblai de nivellement correspond à un apport ou déplacement de sédiments dont la provenance est difficile, voire presque impossible à déterminer et qui sert à ramener au même niveau ou à aplanir un espace. Ce type de dépôt sert également à regrouper des lots dont l'interprétation demeure difficile à établir et est utilisé assez largement dans le rapport. Le

remblai de nivellement est parfois surmonté d'un lit de pose (souvent mince), lorsqu'en association avec un niveau construction;

- **Remblai d'assainissement** : le remblai d'assainissement correspond à un apport de sédiments dont la nature permet de rendre salubre la surface d'un espace en recouvrant un sol ne permettant pas son utilisation ou créant des problèmes quant à sa composition. Ce type de dépôt comporte généralement peu d'inclusions et est généralement issu d'un prélèvement dans un sol plutôt homogène, généralement le sol naturel;
- **Remblai de comblement** : le remblai de comblement correspond à un apport de sédiments dont la provenance est parfois difficile à déterminer et qui sert à combler ou recouvrir une dépression telle qu'une tranchée, une fosse ou une cuve dans un contexte de construction (mise en place) ou d'abandon (comblement d'abandon);
- **Remblai de scellement** : parfois confondu avec le remblai sanitaire ou le remblai de comblement, le remblai de scellement correspond à un sol ou un mélange d'éléments (sol et déchets) dont la provenance est parfois difficile à déterminer et qui a servi à fermer ou rendre inaccessible un sol sous-jacent ou un espace, tel qu'une latrine, un tonneau, etc.;
- **Niveau de construction** : le niveau de construction correspond à un dépôt de sol dont la nature et le contenu anthropique sont associés aux matériaux correspondant aux vestiges ou aux éléments de construction présents et dont il est normalement peu distant. Les témoins anthropiques sont composés de matériaux de construction tels que la pierre, la brique, le bois, des clous et comportent également des traces de chaux, de mortier ou de béton; des éclats de pierre ou de bois issu de leur taille tapissent généralement leur surface;
- **Niveau/surface d'occupation/circulation** : cette surface ou couche correspond à un sol généralement peu épais accumulé pendant la période d'occupation ou d'utilisation d'un espace. Les témoins anthropiques y sont généralement fragmentés, peuvent avoir été piétinés et comprennent une grande variabilité de matériaux et d'objets;
- **Niveau d'abandon** : souvent associé au niveau de démolition ou au remblai de comblement, ce niveau est composé des éléments qui témoignent des activités et de l'occupation d'un bâtiment. Les éléments anthropiques peuvent inclure des objets de plusieurs périodes accumulés au cours de la vie active des occupants, et parfois inclure plusieurs objets complets. Contrairement, au niveau d'occupation, le niveau d'abandon renvoie à un événement ponctuel, à un instantané, plutôt qu'à une accumulation sur le long terme et coïncide souvent avec l'abandon d'activités, une démolition ou un changement de propriétaires.
- **Niveau/déblai de démolition** : le niveau ou déblai de démolition renvoie à un abaissement et épannage au sol d'une construction et des débris de matériaux qui la compose (pierres, briques, bois,



clous...). Il est souvent associé aux niveaux d'abandon et dépôts de déchets. Il est parfois confondu avec le niveau de construction. Les témoins anthropiques y sont généralement nombreux et variés, dans un état fragmentaire (sans traces de piétinement). Les matériaux de construction y sont toutefois plus nombreux et de dimensions plus importantes que pour le niveau de construction et les pièces de quincaillerie d'architecture y sont également incluses lorsque présentes;

- **Déblai de creusement** : le déblai de creusement correspond à une accumulation de sols retirés lors d'un creusement et qui sont rejetés en un même endroit. Ce niveau est associé généralement aux niveaux de construction et aux comblements de tranchées. Il peut comprendre des sols homogènes similaires au sol naturel, ou des sols hétérogènes présentant des témoins anthropiques généralement en faible quantité, tout dépendamment des contextes;
- **Rejet domestique** : ce niveau témoigne d'une zone de rejet d'objets de la vie quotidienne qui sont couramment utilisés ou produits et dont on n'a plus l'usage, qui sont brisés ou qui correspondent à des déchets. Il est souvent associé à des niveaux d'abandon ou aux remblais de comblements d'abandon de cuve, tonneau, baril, etc. Aucun sol spécifique ne caractérise ce type de dépôt et son identification repose plutôt sur la proportion des témoins anthropiques qui y est généralement importante et sur son emplacement, en dehors de l'espace habitable, mais en lien avec l'occupation d'une habitation résidentielle.
- **Rejet de tannerie** : le rejet de tannerie est composé en fortes proportions de déchets de production du travail dans une tannerie et qui ont été jetés en un même endroit. Il peut inclure les rebuts de tailles des peaux qui sont rejetés en un amas de retailles de cuir et de poils, d'os d'extrémités (pattes, sabots et cornillons), ou le contenu en résidus des cuves (produit pour le traitement des peaux) jeté à l'extérieur de la tannerie et parfois même utilisé comme remblai. Les résidus des cuves incluent principalement des concentrations de tan (poudre de bois, fragments, écorces et branches), de cendre et de chaux (poudre et nodules);
- **Rejet d'arrière-cour** : le rejet d'arrière-cour est similaire au rejet domestique, mais concerne spécifiquement les espaces à l'arrière des bâtiments utilisés comme zone de rejet secondaire et comme dépotoir. Il est souvent difficile de relier ce niveau à une occupation en particulier, en raison de l'éloignement des constructions et des multiples périodes représentées par le matériel qu'il contient.
- **Sol naturel remanié** : le sol naturel remanié correspond à la portion remaniée, par piétinement, labour agricole et le niveau d'installation au-dessus du sol naturel. Il n'a pas été déplacé de son emplacement d'origine et contient généralement de faibles proportions d'éléments de culture matérielle, qui lorsque présents, y sont plutôt fragmentaires;
- **Sol naturel stérile** : le sol naturel stérile réfère à un sol déposé naturellement qui ne contient pas d'élément anthropique et qui n'a pas été bouleversé par les humains. Dans le cas du projet Turcot, il peut notamment s'être déposé par alluvionnement, colluvionnement, glaciation (till),

sédimentation lacustre ou s'être formé par **paludification\***. De manière générale le sol naturel se présente sous forme d'un limon argileux ou d'une argile limoneuse beige (parfois orangé tacheté d'oxyde de fer) ou bleu grisâtre (fer réduit), de compacité variable et avec parfois des inclusions de sables, des traces racinaires et quelques inclusions de cailloux.

- **Alluvions** : des alluvions peuvent s'être déposés en contexte naturel ou sur des dépôts anthropiques. Les dépôts d'alluvions sont caractérisés par de minces litages de sable, de limon sableux correspondant aux crues de débordements saisonniers d'un cours d'eau. Ils sont rencontrés assez fréquemment dans le secteur du village des Tanneries, particulièrement en bordure ou au bas du ruisseau Glen, qui a creusé son lit au bas d'une falaise et en haut d'une faible pente.

### 2.3.3.1 Datation des dépôts

La datation des lots archéologiques repose sur plusieurs sources de datation pouvant être séparées entre les datations relatives, provenant généralement de la culture matérielle et les datations absolues, issues dans le cas de ce projet, des analyses en dendrochronologie. L'attribution d'une datation tient également compte de la position stratigraphique du lot et de la séquence de déposition, ainsi que des données historiques.

**Tableau 2.7** Occurrences possibles des datations relatives et équivalences en chiffres arabes, exemples du XIXe siècle.

Datation relative	Équivalence en chiffres arabes
Au cours du XIXe siècle	1800-1900
1er moitié XIXe s.	1800-1850
2e moitié XIXe s.	1850-1900
1er quart XIXe s.	1800-1825
2e quart XIXe s.	1825-1850
3e quart XIXe s.	1850-1875
Dernier quart XIXe s.	1875-1900
Début XIXe s.	1800-1815
Vers la seconde moitié du XIXe s.	1840-1860
Fin du XIXe s.	1885-1900
Fin du XIXe s.-début du XXe s.	1885-1915

Partant du principe stratigraphique, la superposition des différents dépôts anthropiques permet d'établir une séquence chronologique, à partir des éléments de datation relative tirés de l'analyse de la culture matérielle. Ce principe de datation relative doit toutefois tenir compte de la période d'utilisation des objets, puisqu'entre leurs temps de production et de découverte, on peut parfois observer des usages longs et multiples, des remaniements et même des remplois après leur premier dépôt archéologique (Schiffer, 1987).

Les datations relatives sont présentées de deux façons différentes, sous forme textuelle ou selon leur équivalence en chiffres arabes (tableau 2.7). Pour les datations en chiffres l'utilisation d'un trait d'union ou d'un oblique permet de distinguer une déposition ponctuelle (remblai, déblai, construction, abandon) d'une déposition

non-ponctuelle (couche d'occupation, dépôt de rejets). Ainsi, l'utilisation d'un trait d'union (-) réfère à une déposition non-ponctuelle et présente un écart de datation approximatif, par exemple : 1850-1880, signifie une déposition entre 1850 et 1880. L'utilisation d'une barre oblique (/), réfère plutôt à une déposition ponctuelle, mais dont la datation précise n'a pu être déterminée avec précision, par exemple 1850/1880, pour un événement s'étant produit quelque part entre 1850 et 1880.

L'utilisation du mot « après » précédant l'année, permet de signaler que l'événement s'est produit à un moment inconnu après l'année mentionnée. Tandis qu'« un peu après » permet de signaler que l'événement s'est produit dans une très courte échéance après l'année mentionnée. Cette dernière mention s'applique surtout pour les datations dendrochronologiques qui permettent de relever la date d'abattage du bois sans toutefois établir avec précision le laps de temps compris entre son abattage, son séchage et sa transformation.

L'utilisation de dates absolues s'applique seulement lorsque l'attribution de la datation peut être soutenue par une méthode de datation absolue, par un élément de culture matérielle précisément daté, ou par un événement historique précis. Autrement, les datations demeurent relatives et peuvent être sujettes à modifications.

#### *2.3.4 Description et interprétation des vestiges*

Un vestige concerne tout ce qui n'est pas un artefact. Ce peut être un meuble, mur, base de cheminée, canalisation, poteau et tout autre élément de structure de bâtiment. Les cuves et les tonneaux sont inclus dans les vestiges. Chacun des éléments a été relevé sur le terrain en suivant une fiche d'enregistrement, requérant les mesures de l'élément, les altitudes, photographies, etc. Les données ont été copiées dans Excel, puis les fiches ont été créées à partir de ce même logiciel. Le choix de restauration et de datation des vestiges de bois est élaboré en détails dans la section 2.3.6 Expertises spécialisées.

##### *2.3.4.1 Caractérisation des volumes architecturaux*

Un volume architectural regroupe toutes les parties d'un bâtiment, le corps principal, les annexes et les services. Il y en a près de 25 qui ont été définis dans le cadre des fouilles menées sur BiFj-118, 119 et 125 entre 2015 et 2016. Ils sont principalement construits en maçonnerie, inclus quelques traces de construction en bois et d'autres plus récents en béton. Au terrain, la phase inventaire s'est effectuée par photos relevés. Chaque mur a été enregistré sur des fiches, puis photographié dans tous les angles, en utilisant un appareil photo réflexe (Canon). La seconde phase a procédé par numérisation 3D fait par lscan.

L'interprétation des volumes s'est faite en deux parties. La première concerne l'architecture et fût d'évaluer l'ensemble des éléments architecturaux présents à l'intérieur d'un volume (murs, cuves, services, annexes, artefacts, etc). La seconde partie a mené à une analyse régressive du cadastre. En utilisant les plans anciens, les chaînes de titres, cette analyse permettait de partir du plus récent et d'aller jusqu'au plus ancien, en comblant les informations parfois manquantes dans les documents historiques connus.

Une analyse comparative des mondes de constructions a ensuite été effectuée pour déterminer les liens entre les bâtiments des mêmes époques, des bâtiments utilisés et rénovés sur plusieurs époques et des constructions qui se surimposaient. Les vestiges sont enfin présentés sous forme de fiches commentées avec photos dans le volume 4; chapitre 8.

### 2.3.5 *Préparation et analyse de la culture matérielle*

Les travaux de laboratoire comprennent la préparation de la collection matérielle (artéfacts). Les artéfacts tels que le verre et la céramique doivent être lavés et brossés à l'eau, tandis que les os et le métal sont brossés à sec. Un inventaire sommaire a été réalisé pour l'ensemble de la collection en 2015 et 2016. Les artéfacts d'un même lot devaient être regroupés par matériaux, puis être inventoriés selon les critères suivants : provenance (site, opération, sous-opération et lot), nombre d'artéfacts (fragments et objets estimés), matériau, type d'objet, fonction, datation relative et état. Le classement des matériaux et fonctions a été effectué avec les codes de matériaux et de fonctions de l'agence Parcs Canada. Certains artéfacts ont été élagués, mais ceux-ci figurent tout de même dans l'inventaire et font partie de l'analyse de l'assemblage. Les éléments métalliques trop corrodés pour être identifiés ont été élagués, autrement, pour les clous laminés, tréfilés et le verre à vitre, seul un échantillon représentatif de l'assemblage (teinte, forme et épaisseur) a été conservé, le reste a été élagué. La collection a été remballée dans des sacs plastiques selon les pratiques en vigueur au laboratoire-réserve archéologique du Québec (LRAQ). Seuls les objets les plus représentatifs ont été sélectionnés pour leur caractère muséal et ont été catalogués, ce qui a permis d'approfondir leur connaissance. Un numéro séquentiel différent de l'inventaire sommaire leur a alors été attribué (CAT-1).

L'identification de certains matériaux, de méthodes de fabrication, de marques de fabricant ou de systèmes brevetés, a permis d'attribuer des datations relatives aux assemblages. Cependant, le contexte de déposition (événement ponctuel, sol remanié, zone de rejet) constitue souvent un facteur déterminant dans l'attribution d'une datation relative et l'identification de fonctions ou activités pouvant leur être associés.

L'étude de l'assemblage de culture matérielle a permis par le biais de l'analyse fonctionnelle d'associer des fonctions ou des activités spécifiques aux contextes archéologiques. L'assemblage mobilier a été par la suite regroupé en grands groupes fonctionnels et sous-groupes, incluant **l'acquisition** (agriculture/horticulture, l'élevage, la chasse/guerre, etc.), le **travail sur la matière** (outils, résidus et techno-témoins sur différentes matières), les moyens de **transports et communication**, la consommation dans la sphère **domestique** (alimentation, excitants et alcools, médication, habillement, soins du corps, etc.), la **construction et aménagement** (matériaux, quincaillerie d'architecture, chauffage, éclairage, plomberie et canalisation, mobilier, etc.), la sphère **socio et idéo-technique** (commerce, écrits, culte et rituel, jeux et divertissements, etc.), les écofacts (restes ostéologiques végétaux, d'animaux, de mollusques et de poissons) et les **cas particuliers** (fonctions indéterminées, multiples, témoins de combustion, etc.). Des fonctions spécifiques au travail de tannerie et aux métiers du cuir ont été isolés pour ce rapport (voir chapitre 4, analyse de culture matérielle). Ainsi, des activités domestiques, industrielles, artisanales, agricoles et de construction ont été attribuées aux différents contextes archéologiques étudiés.

### 2.3.5.1 Analyse croisée des lots et de l'inventaire de culture matérielle

Après compilation des données sur les lots de sols et la culture matérielle, les deux tableurs Excel, celui du tableau des lots et celui de l'inventaire de culture matérielle, ont été associés entre eux pour en créer une nouvelle : TANNERIE\_US\_INV. Cette base de données ainsi créée a permis d'effectuer des croisements de données et de regrouper l'ensemble de la culture matérielle (tableau d'inventaire) en périodes chronologiques à partir des datations de lots (tableau des lots). Les liens entre les deux tableurs sont dynamiques, ce qui permet de réviser et mettre à jour automatiquement les informations qu'ils contiennent, notamment les datations des lots.

Dans le rapport de fouille, les assemblages n'ont pas été traités par lots individuels, mais plutôt par grandes périodes chronologiques : première moitié du XVIII<sup>e</sup> siècle, deuxième moitié du XVIII<sup>e</sup> siècle, fin du XVIII<sup>e</sup> siècle à 1860, seconde moitié du XIX<sup>e</sup> siècle, XX<sup>e</sup> siècle et hors contexte. La détermination des lots dans l'une ou l'autre de ces périodes a été effectuée à partir de ce tableau croisé (TANNERIE\_US\_INV).

### 2.3.6 *Expertises spécialisées*

Il était prévu au devis de réaliser des expertises spécialisées, afin de permettre de compléter les analyses standards en fournissant des informations plus précises sur des aspects particuliers de la collecte de données. C'est ainsi qu'il était possible selon les besoins de réaliser des expertises spécialisées complémentaires telles qu'une analyse zooarchéologique, des analyses d'identification des macro-restes (archéobotanique, archéoentomologie, tracéologie...), une analyse en dendrochronologie, des datations au carbone 14 et des relevés 3D des découvertes au terrain.

À la suite de la découverte de nombreux vestiges et de la détermination de deux nouveaux sites archéologiques ayant chacun des composantes en lien avec des tanneries, plusieurs expertises complémentaires ont été commandées en prévision de la rédaction des rapports.

L'objectif principal était de fournir des informations documentant les contextes des tanneries. Les objectifs secondaires concernaient les autres contextes qui ont aussi été pris en compte pour déterminer les activités domestiques et artisanales présentes dans les limites des sites. Certaines analyses devaient également permettre de documenter le ruisseau Glen et les éléments du paysage ancien.

### 2.3.6.1 Zooarchéologie

L'analyse en zooarchéologie a permis de documenter les restes osseux en lien avec les contextes de tannerie, domestiques ou mixtes (voir Annexes, Gaïa, 2018). Elle devait permettre d'observer les tendances sur le type des espèces tannées selon les époques, pouvant même indiquer quand une modification significative apparaissait afin d'identifier le moment de l'abandon de la production d'une tannerie ou d'un espace occupé par un ensemble de tanneries. L'analyse de lots présentant des restes osseux et associés à des zones de rejet domestique devait également servir à identifier les espèces consommées et même le statut socio-économique des habitants du village des tanneries.

Une liste de lots a été sélectionnée selon qu'ils contenaient une quantité significative d'ossements ou la présence de cornillons qui sont un marqueur très fort du travail de tannerie (rebut des peaux des animaux à cornes), ou selon les contextes présumés associés à des tanneries. Comme une grande quantité des lots correspondait à ces conditions, une discrimination a été nécessaire pour déterminer les lots qui feraient l'objet de l'analyse (tableau 2.8).

Les contextes susceptibles d'être analysés par la zooarchéologie totalisent 139 lots de sols (sur 1247) et près de 6000 restes osseux. Ils ont été discriminés en fonction des contextes (tannerie, domestique, latrine et autres) auxquels ils se rattachent et de la quantité de restes osseux (en général 50 et plus). Chacun des lots sélectionnés s'est ensuite vu attribuer une priorité d'analyse (1a, 1b, 2 et 3), ce qui a permis d'orienter les sélections finales.

Finalement, les assemblages osseux analysés concernent 38 lots et 2370 restes osseux. Ceux-ci ont été analysés en deux phases, la première phase concerne 23 lots et 1368 restes, et la deuxième phase concerne 13 lots et 1002 restes osseux.

Toute nouvelle recherche en zooarchéologie devrait idéalement, en fonction des objectifs à atteindre, partir de cette présélection des assemblages osseux (voir tableau 2.8). Mentionnons à cet effet, que les contextes les plus récents ou ceux pauvres en restes osseux n'ont pas été sélectionnés.

**Tableau 2.8** BiFj-118, BiFj-119 et BiFj-125, lots identifiés présentant un intérêt pour des analyses zooarchéologiques. Classement par priorités (1a, 1b, 2 et 3) et état d'analyse (phase 1 ou phase 2).

Lot	Nb Os	Priorité	Analysé	Interprétation	Objectif
<b>BiFj-118</b>					
2D13	137	3	Non	Rejets d'arrière-cour (fin 18e s. - début 19e s.)	Documenter rejets d'arrière-cour
2D14	113	3	Non	Rejets d'arrière-cour (fin 18e s. - début 19e s.)	Documenter rejets d'arrière-cour
2D15	246	3	Non	Rejets d'arrière-cour (fin 18e s. - début 19e s.)	Documenter rejets d'arrière-cour
2D16	83	3	Non	Rejets d'arrière-cour (fin 18e s. - début 19e s.)	Documenter rejets d'arrière-cour
2D17	5	3	Non	Rejets d'arrière-cour (fin 18e s. - début 19e s.)	Documenter rejets d'arrière-cour
4C14	500	1a	Phase 2	Comblement d'une fosse, rejets de tannerie	Documenter rejets d'arrière-cour
4C15	199	1	Phase 1	Rejets d'arrière-cour	Documenter rejets d'arrière-cour
4C16	32	1a	Non	Comblement d'une fosse, rejets de tannerie	Documenter rejets d'arrière-cour
4C17	87	1a	Non	Comblement d'une fosse, rejets de tannerie	Documenter rejets d'arrière-cour
4C24	159	1a	Non	Comblement d'une fosse, rejets de tannerie (niveau de pierre)	Documenter rejets d'arrière-cour
4D1	66	1b	Non	Rejets d'arrière-cour	Documenter rejets d'arrière-cour
4D1	28	1b	Non	Comblement de tonneau	Documenter rejets d'arrière-cour
4D6	19	1b	Non	Zone de rejets (fin 18e s. - 19e s.)	Documenter rejets d'arrière-cour
4D8	28	1b	Non	Zone de rejets (fin 18e s. - 19e s.)	Documenter rejets d'arrière-cour
4D9	17	1b	Non	Zone de rejets (fin 18e s. - 19e s.)	Documenter rejets d'arrière-cour
4D11	11	1b	Non	Zone de rejets (fin 18e s. - 19e s.)	Documenter rejets d'arrière-cour
4D12	5	1b	Non	Zone de rejets (fin 18e s. - 19e s.)	Documenter rejets d'arrière-cour
4E7	19	1b	Non	Rejets de tannerie (fin 18e s. - début 19e s.)	Documenter rejets des tanneries 3 et 4
4E13	46	1b	Non	Rejets de tannerie (fin 18e s. - début 19e s.)	Documenter rejets des tanneries 3 et 4
4E14	7	1b	Non	Rejets de tannerie (fin 18e s. - début 19e s.)	Documenter rejets des tanneries 3 et 4
4J22	69	2	Non	Comblement de cuve (fin 18e s. - début 19e s.)	Documenter rejets des tanneries 3 et 4
4J99	25	2	Non	Creusement manuel pour documenter extension d'un mur du 18e	Documenter rejets des tanneries 3 et 4
4K5	8	2	Non	Comblement de cuve (fin 18e s. - début 19e s.)	Documenter rejets des tanneries 3 et 4
4K6	38	2	Non	Comblement de cuve (fin 18e s. - début 19e s.)	Documenter rejets des tanneries 3 et 4
5C2	14	1a	Phase 2	Remblais de nivellement au-dessus du ruisseau	Rejets dans le ruisseau
5C3	7	1a	Phase 2	Remblais de nivellement au-dessus du ruisseau	Rejets dans le ruisseau

Lot	Nb Os	Priorité	Analysé	Interprétation	Objectif
5C4	5	1a	Non	Remblais de nivellement au-dessus du ruisseau	Rejets dans le ruisseau
5C5	13	1a	Phase 2	Alluvions du ruisseau	Rejets dans le ruisseau
5C8	9	1a	Phase 2	Alluvions du ruisseau	Rejets dans le ruisseau
5C9	6	1a	Phase 2	Remblais de nivellement au-dessus du ruisseau	Rejets dans le ruisseau
5C10	11	1a	Phase 2	Remblais de nivellement au-dessus du ruisseau	Rejets dans le ruisseau
5C11	14	1a	Phase 2	Alluvions du ruisseau	Rejets dans le ruisseau
5C12	19	1a	Phase 2	Alluvions du ruisseau	Rejets dans le ruisseau
6C3	7	2	Non	Comblement de cuve quadrangulaire (19e s.)	Documenter rejets de tannerie ind.?
6C4	28	2	Phase 2	Comblement de cuve quadrangulaire (19e s.)	Documenter rejets de tannerie ind.?
6C5	28	2	Non	Comblement de cuve quadrangulaire (19e s.)	Documenter rejets de tannerie ind.?
6C6	64	2	Phase 1	Comblement de cuve quadrangulaire (19e s.)	Documenter rejets de tannerie ind.?
6C7	33	2	Non	Comblement de cuve quadrangulaire (19e s.)	Documenter rejets de tannerie ind.?
6C8	13	2	Phase 2	Comblement de cuve quadrangulaire (19e s.)	Documenter rejets de tannerie ind.?
6C10	5	3	Phase 1		Documenter rejets de tannerie ind.?
6D3	73	2	Non	Rejets de tannerie en lien avec bâtiment 11 ou 16	Documenter rejets d'arrière-cour
6E11	5	2	Phase 1	Rejets de tannerie (fin 18e s. - début 19e s.)	Documenter rejets d'arrière-cour
6E17	10	2	Phase 1	Rejets de tannerie (fin 18e s. - début 19e s.)	Documenter rejets d'arrière-cour
6E18	8	2	Phase 1	Rejets de tannerie (fin 18e s. - début 19e s.)	Documenter rejets d'arrière-cour
6E19	18	2	Phase 1	Rejets de tannerie (fin 18e s. - début 19e s.)	Documenter rejets d'arrière-cour
6E20	8	2	Phase 1	?	Documenter rejets d'arrière-cour
5F11	137	2	Non	Rejets de tannerie (fin 18e s. - début 19e s.)	Documenter rejets d'arrière-cour
6F12	5	2	Non	Rejets de tannerie (fin 18e s. - début 19e s.)	Documenter rejets d'arrière-cour
6F13	7	2	Non	Rejets de tannerie (fin 18e s. - début 19e s.)	Documenter rejets d'arrière-cour
6H4	24	2	Non	Rejets de tannerie (fin 18e s. - début 19e s.)	Documenter rejets d'arrière-cour
6J5	19	2	Non	Remblai ou déblai	Documenter rejets d'arrière-cour
6J7	7	2	Non	Sol naturel remanié	Documenter rejets d'arrière-cour
6J9	1	2	Non	Remblai d'assainissement	Documenter rejets d'arrière-cour
6J10	13	2	Non	Occupation de la fin du 18e s.	Documenter rejets d'arrière-cour
6K13	36	2	Non	Remblai nivellement 19e s.	Documenter rejets d'arrière-cour



Lot	Nb Os	Priorité	Analysé	Interprétation	Objectif
6K14	107	2	Phase 1	Rejets de tannerie 19e s.	Documenter rejets d'arrière-cour
6K23	62	2	Phase 1	Rejets de tannerie (fin 18e s. - début 19e s.)	Documenter rejets d'arrière-cour
6K29	20	2	Non	Rejets de tannerie, première moitié 19e s.	Documenter rejets d'arrière-cour
10B11	527	2	Phase 1	Rejets de tannerie (fin 18e s. - début 19e s.)	Documenter rejets d'arrière-cour
10B12	1	2	Non	Déblais de creusement	Documenter rejets d'arrière-cour
10B13	1	2	Non	Installation de pièces de bois sous le mur 10A100	Documenter rejets d'arrière-cour
10B17	38	2	Non	Rejets d'arrière-cour	Documenter rejets d'arrière-cour
10B19	14	2	Non	Rejets d'arrière-cour	Documenter rejets d'arrière-cour
10B20	39	2	Non	Abandon d'un bâtiment 18e s.	Documenter rejets d'arrière-cour
10B21	3	2	Non	Couche d'occupation 18e s.	Documenter rejets d'arrière-cour
10D28	34	2	Non	Remblai ou couche d'occupation	Documenter rejets d'arrière-cour
10D29	11	2	Non	Couche de construction ou de démolition	Documenter rejets d'arrière-cour
10D30	16	2	Non	Rejets d'arrière-cour	Documenter rejets d'arrière-cour
10D31	154	2	Non	Couche d'occupation	Documenter rejets d'arrière-cour
10D32	20	2	Non	Remblai de comblement	Documenter rejets d'arrière-cour
10D33	11	2	Non	Couche d'occupation	Documenter rejets d'arrière-cour
10D34	130	2	Non	Couche d'occupation	Documenter rejets d'arrière-cour
10D35	18	2	Non	Remblai de nivellement	Documenter rejets d'arrière-cour
10E5	11	2	Non	Rejets d'arrière-cour	Documenter rejets d'arrière-cour
10E6	6	2	Non	Rejets d'arrière-cour	Documenter rejets d'arrière-cour
10E7	46	2	Non	?	Documenter rejets d'arrière-cour
10E8	1	2	Non	Déblai	Documenter rejets d'arrière-cour
10E9	2	2	Non	Remblai ou couche d'occupation	Documenter rejets d'arrière-cour
12A4	14	1b	Non	Sol naturel remanié	Fonction (tannerie?) du bâtiment 12
12A5	34	1b	Non	Sol naturel remanié	Fonction (tannerie?) du bâtiment 12
12B6	72	1b	Non	Sol naturel remanié ou couche de construction	Fonction (tannerie?) du bâtiment 12
12D2	99	1b	Non	Accumulation de sol dans un vide sanitaire	Fonction (tannerie?) du bâtiment 12
12D4	40	1b	Non	Couche de construction	Fonction (tannerie?) du bâtiment 12
12D5	1	1b	Non	Remblai de comblement de la tranchée de construction du mur 12A100	Fonction (tannerie?) du bâtiment 12

Lot	Nb Os	Priorité	Analysé	Interprétation	Objectif
12D6	36	1b	Non	Sol naturel remanié	Fonction (tannerie?) du bâtiment 12
14B3	54	2	Non	Remblai ou dépotoir	Rejets dans le ruisseau
14B8	188	2	Non	Zone de rejets	Rejets des tanneries 3 et 4
14B9	52	2	Non	Rejets de tannerie	Rejets des tanneries 3 et 4
18B13	54	2	Phase 1	Rejets d'arrière-cour	Documenter rejets d'arrière-cour
18D5	15	2	Phase 1	Rejets d'arrière-cour	Documenter rejets d'arrière-cour
18F2	9	2	Phase 1	Rejets d'arrière-cour	Documenter rejets d'arrière-cour
<b>BiFj-119</b>					
1B5	184	1a	Phase 2	Niveau de démolition ou de circulation	Documenter rejets de tannerie 1
1B8	35	1a	Non	Remblai de scellement	Documenter rejets de tannerie 1
1B11	95	1a	Non	Couche de rénovation du mur arrière	Documenter rejets de tannerie 1
1B16	38	1a	Non	Comblement de cuve	Documenter rejets de tannerie 1
1B21	74	1a	Non	Comblement de la fosse d'implantation de la cuve	Documenter rejets de tannerie 1
1C4	102	1	Phase 1	Couche d'occupation sur une longue période.	Documenter rejets de tannerie 1
2B2	22	1b	Non	Remblai de nivellement	Documenter rejets de tannerie 1
2B3	69	1b	Non	Comblement de cuve	Documenter rejets de tannerie 1
2B4	10	1b	Non	Comblement de cuve	Documenter rejets de tannerie 1
2B5	1	1b	Non	Comblement de cuve	Documenter rejets de tannerie 1
2B11	5	1b	Non	?	Documenter rejets de tannerie 1
2C1	56	1b	Non	Couche de démolition	Documenter rejets de tannerie 1
2J3	7	1	Phase 1	Occupation du bâtiment	Documenter rejets de tannerie 1
2K3	12	1	Phase 1	Occupation du bâtiment	Documenter rejets de tannerie 1
4A3	56	1b	Non	Comblement de cuve	Documenter rejets de tannerie 1
4A11	22	1b	Non	Abandon de la cuve	Documenter rejets de tannerie 1
4A12	7	1b	Non	Abandon de la cuve	Documenter rejets de tannerie 1
6B7	45	2	Non	Dépôt possiblement lié à l'utilisation de la structure de maçonnerie adjacente (fin du XVIIIe, première moitié du XIXe siècle).	Documenter activités en face du four
7H8	13	1	Phase 1	Documenter rejets de tannerie 2	Documenter rejets de tannerie 2
7H9	1	1	Phase 1	Occupation du bâtiment 7A (ou remblai de nivellement?)	Documenter rejets de tannerie 2
7J9	29	1	Phase 1	Rejets d'arrière cour relié au bâtiment 7A	Documenter rejets de tannerie 2

Lot	Nb Os	Priorité	Analysé	Interprétation	Objectif
7J13	14	1	Phase 1	Occupation du bâtiment 7A	Documenter rejets de tannerie 2
8B10	17	1b	Non	Rejets de tannerie	Documenter rejets d'arrière-cour
8B11	2	1b	Non	Rejets de tannerie	Documenter rejets d'arrière-cour
8B13	14	1b	Non	Rejets de tannerie	Documenter rejets d'arrière-cour
8C6	12	2	Non	Rejets de tannerie	Documenter rejets d'arrière-cour
8C7	4	2	Non	Rejets de tannerie	Documenter rejets d'arrière-cour
8C8	8	2	Non	Rejets de tannerie	Documenter rejets d'arrière-cour
8C9	38	2	Non	Rejets de tannerie	Documenter rejets d'arrière-cour
9E3	56	2	Phase 1	Rejets de tannerie	Documenter rejets d'arrière-cour
9E5	4	2	Phase 1	Rejets de tannerie	Documenter rejets d'arrière-cour
9F6	39	2	Phase 1	Mince remblai en bordure du mur 7A100, qui plonge en s'approchant de ce dernier	Documenter rejets d'arrière-cour
<b>BiFj-125</b>					
2F3	5	1b	Non	Rejets de tannerie et débordement de ruisseau	Documenter les rejets de la tannerie 5
2F4	19	1a	Non	Rejets de tannerie et débordement de ruisseau	Documenter les rejets de la tannerie 5
2F5	28	1a	Phase 2	Rejets de tannerie et débordement de ruisseau	Documenter les rejets de la tannerie 5
2N2	4	1b	Non	Rejets de tannerie et débordement de ruisseau	Documenter les rejets de la tannerie 5
2N3	18	1b	Non	Rejets de tannerie et débordement de ruisseau	Documenter les rejets de la tannerie 5
2N4	28	1b	Non	Rejets de tannerie et débordement de ruisseau	Documenter les rejets de la tannerie 5
2N5	21	1b	Non	Rejets de tannerie et débordement de ruisseau	Documenter les rejets de la tannerie 5
2L1	57	1a	Non	Comblement de la cuve 1A900	Documenter les rejets de la tannerie 5
2L2	156	1a	Phase 2	Comblement de la cuve 1A900	Documenter les rejets de la tannerie 5
2L12	2	1b	Non	Rejets de tannerie	Documenter les rejets de la tannerie 5
2L15	15	1b	Non	Rejets de tannerie	Documenter les rejets de la tannerie 5
2L16	6	1b	Non	Rejets de tannerie	Documenter les rejets de la tannerie 5
2L17	3	1b	Non	Rejets de tannerie	Documenter les rejets de la tannerie 5
2L18	4	1b	Non	Rejets de tannerie	Documenter les rejets de la tannerie 5
2L19	2	1b	Non	Rejets de tannerie	Documenter les rejets de la tannerie 5

### 2.3.6.2 Archéobotanique et archéoentomologie

Les analyses archéobotaniques et archéoentomologiques sont souvent complémentaires et réalisées dans les mêmes contextes, avec des échantillons de sédiments provenant des mêmes lots. Les échantillons ont été prélevés dans les contextes qui semblaient les plus propices visuellement et selon les interprétations préliminaires au terrain. Cette façon de procéder permet de compléter les questionnements qui apparaissent dès le terrain et qui auront besoin d'être approfondis.

Ces analyses qui identifient les restes botaniques et entomologiques devaient permettre de mieux comprendre les modes de vie des habitants, la gestion des déchets, les changements dans l'alimentation (pratique alimentaire, approvisionnement en ressources botaniques) et la salubrité des lieux en reconstituant l'environnement à proximité du site, et fournir des informations complémentaires sur les techniques de tannage (voir Annexes vol.1 : Gaïa, 2018).

Un total de 26 échantillons a d'abord été évalué par les professionnels. De ces échantillons, onze ont été sélectionnés pour les analyses. Les onze échantillons ont fait l'objet d'une analyse en archéobotaniques et parmi eux, cinq en archéoentomologie (tableau 2.9).

**Tableau 2.9** BiFj-118 et BiFj-119, lots archéologiques analysés par l'archéobotanique et l'archéoentomologie (adapté de Gaïa, 2018).

Lot	Analyse	Volume traité (L)	Contexte	Texture	Interprétation
<b>BiFj-118</b>					
4D10	ENT et BOT	1	Latrine	Matière organique	Remblai de comblement du baril 4D3 (après troisième quart du XIXe siècle)
4J24	ENT et BOT	4	Cuve	Chaux durcie	Déposition de mortier dans le fond de la cuve 4J26 lors d'une réutilisation (XIXe siècle) ou déposition de chaux concrétionnée dans le fond de la cuve 4J26 lors de son utilisation (mi-XVIIIe siècle)
4J25	ENT et BOT	4	Cuve	Chaux durcie	Accumulation de sédiments à l'intérieur de la canalisation 4K9 durant son utilisation (milieu du XVIIIe à la fin du XVIIIe siècle)
4K6	ENT et BOT	1	Cuve	Sable avec matière organique	Réutilisation de la cuve comme fosse à déchets (début du XIXe siècle)
4K10	BOT	1	Canalisation	Loam argileux	Accumulation de sédiments à l'intérieur de la canalisation 4K9 durant son utilisation (milieu du XVIIIe à la fin du XVIIIe siècle)
4K12	BOT		Canalisation	Loam sableux	Accumulation de sédiments à l'intérieur de la canalisation 4K11 durant son utilisation (milieu du XVIIIe à la fin du XVIIIe siècle)
6C5	BOT	1	Canalisation	Matière organique	Zone de rejets, réutilisation de la latrine 6C1 comme fosse à déchets domestiques (fin du XIXe siècle et début du XXe siècle)
12E23	BOT	1	Canalisation	Loam sablo-argileux	Accumulation de sédiments à l'intérieur de la canalisation 12E21 durant son utilisation jusqu'à son abandon (milieu du XVIIIe à la fin du XVIIIe siècle)
<b>BiFj-119</b>					
2B8	BOT	1	Cuve	Matière organique	Dépôt de rejets relié à l'abandon de la cuve 4A6 (fin du XVIIIe, début du XIXe siècle)
7E27	ENT et BOT	1	Cuve et canalisation	Loam sablo-argileux	7E27a, infiltration de sol sous les planches (7E27a) et à la base du remblai de comblement de la fosse d'implantation (7E27b) de la cuve 7E26 et 7E27b, base du remblai de comblement de la fosse d'implantation de la cuve 7E26 (seconde moitié du XVIIIe siècle)
9D10	BOT	1	Latrine	Loam sableux avec goudron	Comblement de la latrine, contemporain à son utilisation (deuxième moitié du XIXe siècle)

### 2.3.6.3 Dendrochronologie

La découverte de nombreux vestiges en bois (canalisations, cuves, tonneaux, ponceaux et solives) dans des contextes stratigraphiques anciens et bien préservés a permis de prélever des échantillons dans le but de réaliser une analyse dendrochronologique. Dans le même temps, des échantillons étaient prélevés à des fins d'identification d'essence. Les échantillons étaient sélectionnés en tenant compte de la présence des cernes de croissance des arbres. Plusieurs échantillons présentaient encore de l'aubier en plus du duramen (partie centrale, ou cœur de l'arbre), ce qui permettait de préciser encore plus les datations.

En effet, la dendrochronologie ne permet pas que de déterminer l'âge d'un arbre, mais peut également fournir des informations sur la date exacte d'abattage d'une pièce de bois par l'analyse des variations de croissance d'une année à l'autre en partant de patrons diagnostiques communs aux arbres d'une même localité. Ces patrons diagnostiques étant connus pour Montréal, l'analyse dendrochronologique devait permettre d'identifier la date d'abatage et fournir par le fait même une idée suffisamment précise du moment où les pièces ont été utilisées (voir Annexes, vol. 1 : GRDH, 2019).

Les prélèvements ont été réalisés sur 44 structures ou sous-ensembles en bois. Au total 73 échantillons ont été prélevés pour l'identification d'essences et 104 pour l'analyse dendrochronologique, dont 71 ont finalement été retenus pour la datation (tableau 2.10).

Tableau 2.10 Dendrochronologie des sites BiFj-118, BiFj-119 et BiFj-125, sommaire des analyses (tiré de GRDH, 2019).

Identification	Interprétation / contexte	Identification d'essence	Nombre de pièces échantillonnées	Nombre de pièces datées	Chronologie moyenne	Datation du lot ou structure	Provenance géographique
<b>BiFj-118</b>							
<b>5F3 / 5G3</b>	Pont	Thuya occidental, mélèze, pin blanc	13	6	TCThocM1	1826 ou peu après	Outaouais / Haut-Saint-Laurent
<b>6K33</b>	Pièces dans une tranchée	Thuya occidental	3	1	-	Entre 1752 et 1762	<i>Non concluant</i>
<b>3B7-1</b>	Solive	Thuya occidental	1	1	-	Automne / hiver 1843	Haut-Saint-Laurent
<b>BiFj-119</b>							
<b>2G3 / 1B22</b>	Conduite (tronc évidé)	Thuya occidental	1	1	-	Entre 1754 et 1760	<i>Non concluant</i>
<b>1B19</b>	Cuve circulaire	Pin blanc	4	4	TCTpistM1	Après 1727	<i>Non concluant</i>
<b>7G15</b>	Cuve circulaire	Pin blanc	5	5	TCTpistM2	Automne / hiver 1756	Montréal
<b>9E10</b>	Dépôt de copeaux	Thuya occidental	3	3	TCThocM2	Après 1761	Montréal*
<b>BiFj-125</b>							
<b>1A1300</b>	Cuve quadrangulaire	Pin blanc	8	8	TCTpistM3	Peu après 1837	Montréal*
<b>1A1350</b>	Cuve circulaire	Pin blanc	6	6	TCTpistM4	1788	Montréal
<b>1A400</b>	Cuve quadrangulaire	Pin blanc	4	4	TCTpistM9	Peu après 1815	Montréal*
<b>1A500</b>	Cuve quadrangulaire	Pin blanc	5	5	TCTpistM5	Automne / hiver 1787	Montréal
<b>1A600</b>	Cuve circulaire	Pin blanc	4	4	TCTpistM6	Peu après 1777	Montréal
<b>2B11</b>	Pièce-sur-pièce (?)	Thuya occidental	1	1	-	Après 1708	-
<b>1A650</b>	Cuve circulaire	Pin blanc	5	5	TCTpistM7	Après 1720	Montréal*
<b>1A950</b>	Cuve circulaire	Pin blanc	7	7	TCTpistM8	1720 ou peu après	Montréal*
<b>1A300</b>	Support de la cuve 1A300	Pin blanc	1	1	-	1776 ou peu après	Montréal
<b>1A250</b>	Conduite (tronc évidé)	Pruche du Canada	1	0	-	-	-
<b>1A1450</b>	Conduite (tronc évidé)	Thuya occidental	4	4	TCThocM3	Automne / hiver 1719	Montréal*
<b>1A1500</b>	Conduite (tronc évidé)	Pruche du Canada	1	0	-	-	-
<b>Total :</b>			<b>77</b>	<b>66</b>			

#### 2.3.6.4 Relevé 3D

Il était prévu au devis qu'un relevé laser 3D pourrait être nécessaire en cas de découverte de vestiges archéologiques. C'est dans ce contexte qu'à la suite de la découverte de nombreux vestiges, dont certains de tanneries dans des secteurs qui devaient faire l'objet d'excavations de masse, il a été convenu que des relevés supplémentaires devaient être réalisés. Ces relevés devaient permettre de conserver des données très précises de ce qui était découvert au fur et à mesure de leur découverte. En procédant aux géoréférencements des vestiges, des sondages ou de la surface du sol dans les limites des sites, il devenait possible de conserver une vision du site tel qu'au moment de sa découverte.

Les relevés ont été effectués de façon régulière de manière à documenter l'ensemble des vestiges et des sous-opérations. Ils ont été effectués à l'aide d'un balayeur laser de précision, avec un rendu photo qui permet de faire une copie numérique de l'intervention sous forme de nuages de points. La numérisation en continu du site a permis d'avoir un suivi de l'évolution des découvertes et de l'ouverture des nombreuses sous-opérations. Les images produites peuvent être utilisées pour compléter la vision de l'organisation spatiale du site en permettant à l'aide d'outil de visualisation numérique 3D de manipuler les images pour voir un modèle tridimensionnel, et ainsi de parcourir le site comme au jour de sa découverte. Par la suite, ces mêmes images peuvent être réutilisées comme outil didactique dans la compréhension et la connaissance du site, ou dans le but de produire une mise en valeur du site.

### 2.3.7 *Conservation et restauration*

Lors de la découverte d'éléments de bois associés à des cuves de tanneries, il a été convenu que certaines d'entre elles devraient être prélevées afin d'être restaurées. Une rencontre au terrain avec un restaurateur du Centre de conservation du Québec a été organisée, afin d'établir les modes de prélèvement des pièces de bois. Le premier geste important dans la séquence pour la restauration est de faire parvenir les échantillons au Centre de conservation le plus rapidement possible après le prélèvement. De plus, tout au long du dégagement, il était important de conserver le bois humide et le protéger des rayons du soleil. Il a été entendu de récolter les éléments de bois qui composaient des cuves en enveloppant chaque pièce dans un tissu de type ratine conservé humide. Chaque pièce était identifiée par le numéro du site, du vestige et son numéro d'identification personnel en lien avec les relevés et croquis. Les pièces étaient transportées à Québec dans la même journée pour être remises au Centre de conservation. D'autres éléments de bois ont été récoltés par la suite (drain, bouloir, tonneau, boîte...).

En plus des éléments de bois qui étaient récoltés aux terrains, des objets provenant de la culture matérielle ont également fait l'objet d'une restauration. En effet, une sélection d'objets a été faite en prévision d'une exposition sur le village des tanneries. Parmi ces objets, ceux en métal ont dû faire l'objet d'une restauration pour être intégrés dans les vitrines de l'exposition.

Lors de l'inventaire de la culture matérielle, une liste d'artéfacts (objets) dont la provenance joue un rôle de compréhension du site ou encore dont l'intégrité est moins altérée et qui présentent un intérêt a été produite. Dans cette liste, on trouve des objets en lien avec les tanneries, mais également de la vie courante des habitants du secteur. Ils ont tous été regroupés dans des boîtes pour faciliter leur recherche. Parmi eux on trouve des objets en métal qui demanderont un traitement de conservation avant d'être exposés. Une liste de ces objets a aussi été produite.



Cette synthèse des sites archéologiques connus se limite dans un premier temps aux sites localisés dans un rayon de 2 km autour de la zone d'étude (tableau 3.1). Elle inclut toutefois également d'autres sites distants de plus de 2 km qui se rapprochent, par des fonctions ou des périodes chronologiques similaires au secteur à l'étude. Ces occupations font l'objet d'une synthèse, par sites et par zones d'interventions, sur les vestiges structuraux, témoins matériels et périodes chronologiques documentées par le biais de travaux de surveillance, d'inventaire et de fouille archéologique. Les données recueillies proviennent d'abord en partie de l'étude de potentiel et de la synthèse des sites effectuées par Ethnoscop (2009a).

En plus des recherches archéologiques effectuées dans le secteur, le rapport actuel présente les sites archéologiques québécois connus où ont été découverts des éléments de tanneries. Ils sont principalement situés dans la Capitale Nationale, ou concernent une tannerie industrielle localisée le long du canal Lachine. Enfin, les bibliographies des rapport archéologiques et des autres ouvrages portant sur les tanneries ont été comparée et présentée à la fin de ce chapitre. C'est un outil qui a permis de savoir où débiter les recherches pour le dossier historique des tanneries, présenté dans le volume 2.

### **3.1 Sites archéologiques connus en périphérie de l'aire d'étude**

Les sites archéologiques recensés autour de la zone d'étude attestent à la fois d'établissements résidentiels, d'aménagements associés à des industries ou à des établissements agricoles majoritairement compris entre la première moitié du XIX<sup>e</sup> siècle et la seconde moitié du XX<sup>e</sup> siècle. Quelques occupations plus anciennes sont également notées, dont des sites résidentiels du XVIII<sup>e</sup> siècle, qui étaient auparavant situés en contexte rural. Les établissements du XVIII<sup>e</sup> siècle demeurent toutefois plutôt marginaux et sont relativement éloignés de la zone d'étude. Le site préhistorique le plus près se trouve à Westmount et est situé à un peu plus de 2 km de la zone d'étude couverte dans ce rapport (voir section sur l'occupation paléohistorique).

À cet ensemble de sites, s'ajoute les éléments spécifiquement rattachés au canal de Lachine, qui témoignent des phases successives d'aménagements, d'entretien et d'occupation des abords du canal, notamment par des industries, à partir du premier quart du XIX<sup>e</sup> siècle. Le lieu historique d'importance nationale que constitue le canal de Lachine est découpé en différentes sections archéologiques selon le

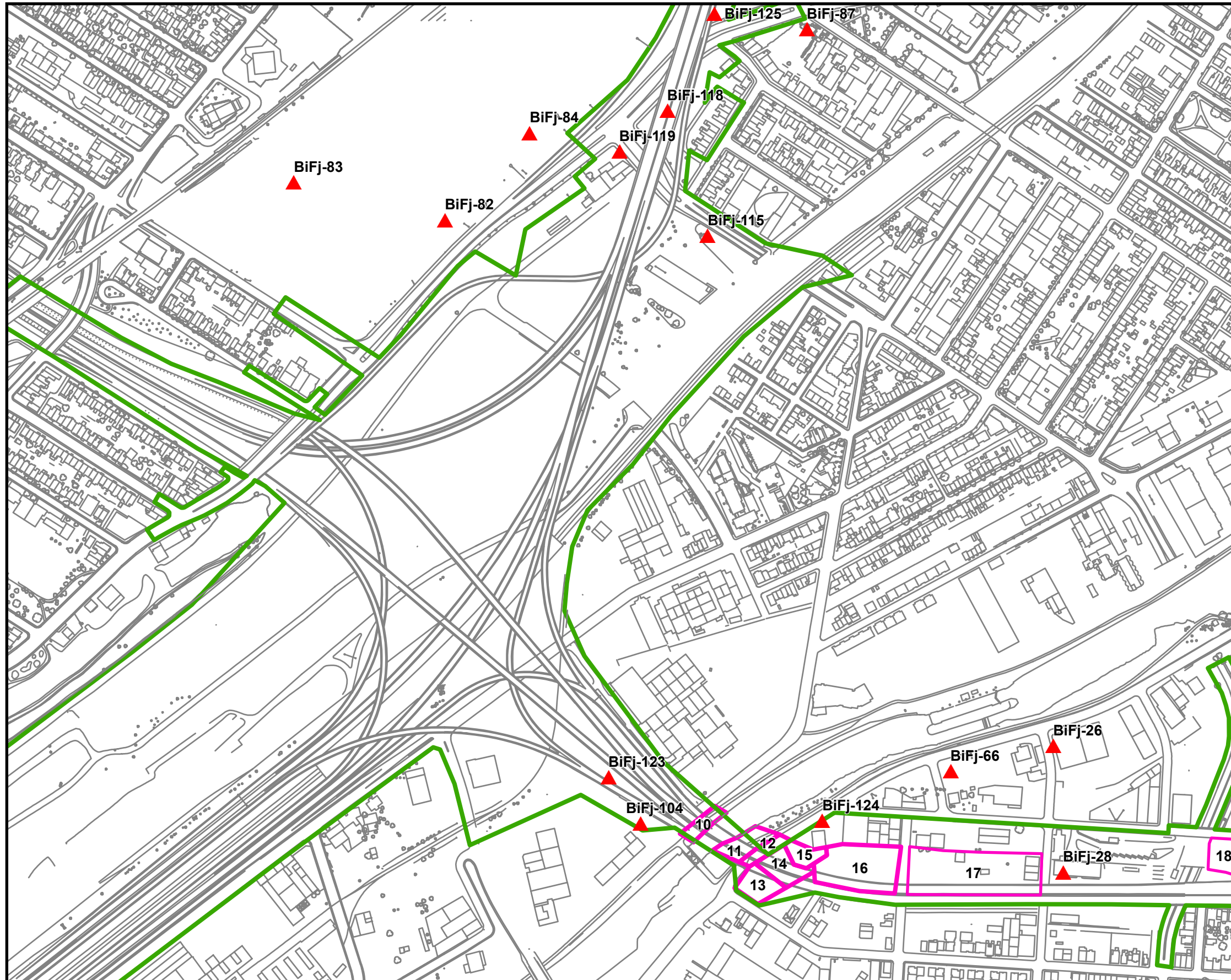
système de Parcs Canada. Les sections qui concernent notre aire d'étude portent le code 604G, 613G, 614G, le code 170G n'est plus utilisé, mais référait autrefois à une portion du canal de Lachine. Ces différents secteurs archéologiques du canal de Lachine répertorié ont fait l'objet d'un nombre élevé de recherches archéologiques, réalisées principalement sous forme de surveillances et d'inventaires. Il serait peu aisé d'en réaliser une synthèse exhaustive pour les fins du présent rapport. Toutefois, compte tenu de l'importance que prend cette voie maritime dans le développement de l'arrondissement, nous proposons tout de même un bref survol des principaux vestiges, éléments archéologiques et phases d'aménagements qui témoignent de l'occupation du canal de Lachine, en nous concentrant plus particulièrement sur la zone en périphérie du secteur des tanneries (plan 3.1).

### *3.1.1 BiFj-26*

Au sud du canal, et à l'est des écluses de la Côte-Saint-Paul, le site BiFj-26, situé à l'intersection des rues St-Patrick et Eadie, a fait l'objet de travaux qui ont mis au jour un pavé en blocs de pierre de granite et une poutre de bois orientée parallèlement au canal de Lachine. Ces éléments structuraux seraient probablement reliés à des bâtiments industriels en bordure d'un canal d'amenée d'eau vers 1880 (Brochu, 1988 : 20-23). En 2001, d'autres travaux de supervision archéologique réalisés par la firme Ethnoscop ont été effectués à proximité du site BiFj-26, mais sans acquisition de nouvelles données (Ethnoscop, 2002a).

**Tableau 3.1** Sites archéologiques connus en périphérie de l'aire d'étude

Site	Code	Distance (km)	Id. culturelle	Localisation informelle	Arrondissement/ quartier	Référence
Rue Saint-Patrick	BiFj-26	0,33	Eurocanadien, 19 <sup>e</sup> s.	Rue Saint-Patrick dans le prolongement de la rue Eadie entre les rues Gilmore et Hadley	Sud-ouest / Côte-Saint-Paul	1568 Brochu, 1988; 3193 Ethnoscop 2002x
Rue Angers	BiFj-27	0,73	Eurocanadien, 19 <sup>e</sup> s.	À l'intersection des rues Angers et Gladstone, au sud du site BiFj-29	Sud-ouest / Côte-Saint-Paul	1568 Brochu 1988
Rue Eadie	BiFj-28	0,31	Eurocanadien, 19 <sup>e</sup> s.	Au coin de la rue Eadie et de l'autoroute Bonaventure.	Sud-ouest / Côte-Saint-Paul	1568 Brochu ,1988; 4974 Ethnoscop 2002x
Rue Angers	BiFj-29	0,75	Eurocanadien, 20 <sup>e</sup> s.	Rue Angers, à l'intersection de la rue Gladstone. Au nord du site BiFj-27.	Sud-ouest / Côte-Saint-Paul	1568 Brochu, 1988
La maison Hurtubise	BiFj-36		Eurocanadienne 18 <sup>e</sup> , 19 <sup>e</sup> et 20 <sup>e</sup> s	Westmount, versant sud-ouest du Mont-Royal	Westmount	Ethnoscop, 1995 et Archéotec, 2012
Tannerie Moseley (1858-1911)	BiFj-54	1,78	Eurocanadien, 19 <sup>e</sup> , 20 <sup>e</sup> s.	Au nord du canal Lachine. À l'angle des rues Turgeon, Saint-Ambroise et Bourget.	Sud-ouest / Saint-Henri	2733 Arkéos et Archéocène, 1999; 4080 Arkéos et Archéocène, 2005; 2577 Prévost, 1996
Écluses Saint-Paul	BiFj-66	0,20	Eurocanadien, 19e-20e s.	Aux coins des rues St-Patrick et Hadley, le long du canal Lachine.	Sud-ouest / Côte-Saint-Paul	3663 Patrimoine Experts, 2003
Square Sir-Georges-Étienne-Cartier	BiFj-76	0,95	Eurocanadien, 19e-20e s.	Situé dans l'arrondissement du sud-ouest, entre les rues Notre-Dame, Saint-Ambroise et les rue Square Sir-Georges-Étienne-Cartier est et ouest.	Sud-ouest / Saint-Henri	4112 SACL, 2004
Villa Décarie	BiFj-82	0,96	Eurocanadien, 19e s.	Dans la cour Glen, sur le site du CUSM	Westmount	3967 Ethnoscop, 2006
Maison Décarie	BiFj-83	1,12	Eurocanadien, 17e-20e s.	Dans la cour Glen, sur le site du CUSM	Westmount	3967 Ethnoscop, 2006
Dépôt du Canadien Pacifique	BiFj-84	1,02	Eurocanadien, 20e s.	Dans la cour Glen, sur le site du CUSM	Westmount	3967 Ethnoscop, 2006
Chapelle-école de Saint-Henri	BiFj-87	1,06	Eurocanadien, 19e-20e s.	À l'intersection des rues Saint-Jacques et De Courcelle.	Sud-ouest / Saint-Henri	4704 Archéotec, 2008
Ferme Davidson	BiFj-104	0,22	Eurocanadien, 19e s.	Sur le chemin de la Côte-Saint-Paul, au nord du canal Lachine et à l'ouest des voies aériennes de l'autoroute 15	Sud-ouest	5304 Ethnoscop, 2013b; Patrimoine Experts (En cours)
Moulins à scie de la Côte Saint-Paul	BiFj-106	0,84	Eurocanadien, 19e-20e s.	Cour intérieure adjacent au 4000 rue Saint-Patrick, à l'est des écluses de la côte Saint-Paul (écluses 4), entre les rues Saint-Patrick, Anger et Dunn	Sud-ouest / Côte-Saint-Paul	5460 SACL, 2013; 5959 Ethnoscop, 2016
Gazomètre de la Montreal Gas Co.	BiFj-122	0,25	Eurocanadien, 19e-20e s.	Situé dans le Parc Gadbois, à l'est du centre Gadbois et en partie ouest du terrain de Baseball.	Sud-ouest / Saint-Henri	Ethnoscop, (En cours)
Rotonde	BiFj-127	0,81	Eurocanadien, 20e s.	Dans le complexe de l'échangeur Turcot	Sud-ouest	Patrimoine Experts, 2016
Complexe de la station de pompage de l'ancien Aqueduc de Montréal	BiFj-128	1,90	Eurocanadien, 19e-20e s.	À l'angle sud-ouest et nord-ouest de l'intersection de l'avenue Atwater et de l'autoroute 15, à Montréal. Les découvertes sont réparties de part et d'autre de l'autoroute.	Sud-ouest / Côte-Saint-Paul	Patrimoine Experts, 2017a; 2017b
Canal de Lachine	604G	N/D	Eurocanadien, 19e-20e s.	De la côte Saint-Paul jusqu'à la passerelle de la halte Notre-Dame	Sud-ouest	1440 (code PC) SACL 2006; 1380 (code PC) SACL 2003; 11602 (code Ville de Mtrl) SACL 2002; 1363 (code PC) GRHQ 1998a; 1385 (code PC) GRHQ 2001 ; Ethnoscop 2004; 1391 (code PC) Arkéos 2004 ; FC 2914 L26 A721 (code PC) Arkéos 1999
Canal de Lachine	613G	N/D	Eurocanadien, 19e-20e s.	Du pont CN-Saint-Henri jusqu'à l'écluse 4	Sud-ouest	
Canal de Lachine	614G	N/D	Eurocanadien, 19e-20e s.	De l'écluse 4 jusqu'au pont de la côte Saint-Paul	Sud-ouest	



**Projet Turcot**  
**Secteurs 1 à 5, Bifj-118,**  
**BiFj-119 et BiFj-125**

## Plan 3.1

**Sites archéologiques localisés**  
**en périphérie de l'aire d'étude**

**Légende**

- Limite des secteurs
- ▲ Sites archéologique connus
- Limite du projet Turcot
- Trame actuelle

N

0 0,26 km

1:5 500

**PATRIMOINE**  
**EXPERTS**

Transports  
**Québec**

Sources: Ville de Montréal, Données ouvertes, 2007  
 MTQ, 2015

Levés et cartographie: Philippe Charette, archéologue

### 3.1.2 *BiFj-27, BiFj-28 et BiFj-29*

La surveillance archéologique réalisée en 1987 par la Société d'archéologie et de numismatique de Montréal (SANAM) dans le cadre des travaux d'enfouissements de câbles électriques par la Commission des services électriques de Montréal, a conduit à la découverte de plusieurs sites dans le quartier de la Côte-Saint-Paul. Trois de ces sites témoignent d'occupations résidentielles comprises entre la seconde moitié du XIX<sup>e</sup> siècle et le début du XX<sup>e</sup> siècle (BiFj-27, BiFj-28 et BiFj-29) (Brochu, 1988). Un quatrième site (BiFj-26) est plutôt rattaché au canal de Lachine et sera traité plus loin. Les vestiges matériels et structurels associés à ces occupations demeurent relativement ténus, n'ayant fait l'objet que d'une surveillance archéologique.

Le site BiFj-27 est situé au centre de la rue Angers, à l'intersection avec la rue Gladstone. Il présente le mur de fondation d'une possible maison d'ouvrier. Ce vestige de maçonnerie était constitué de gros blocs de pierre grossièrement taillés (Brochu, 1988 : 23). Le site BiFj-28 désigne deux murs de maçonnerie en blocs de pierre taillés, formant l'angle nord-est d'un bâtiment situé au coin de la rue Angers et de l'ancienne rue Roberval. Ces vestiges correspondraient à une maison qui se trouvait à cet emplacement vers 1868 et qui était toujours présente en 1879 (Brochu, 1988 : 23-27). Trois forages ont été supervisés en 2009 sur l'emprise du site BiFj-28, dans le cadre de la préparation du projet du complexe Turcot. Les forages n'ont toutefois pas permis d'acquérir de nouvelles données (Ethnoscop, 2011 : 69). Du côté ouest de la rue Angers à l'intersection avec la rue Gladstone, le site BiFj-29 est représenté par une structure de béton appartenant à un bâtiment construit au cours du XX<sup>e</sup> siècle. Toutefois, un peu plus loin sur le même lot, figure à la fin du XIX<sup>e</sup> siècle, un bâtiment dont les vestiges semblent encore en place (Brochu, 1988 : 20-27).

### 3.1.3 *BiFj-36*

Le site de la maison Hurtubise (BiFj-36) est situé à Westmount sur le versant sud-ouest du Mont-Royal. Cette maison de ferme a été construite au XVIII<sup>e</sup> siècle et est demeurée propriété de la famille Hurtubise jusqu'au XX<sup>e</sup> siècle, il s'agit de l'une des maisons les plus anciennes de Montréal. En plus du corps de bâtiment principal qui est du XVIII<sup>e</sup> siècle, s'ajoutent une annexe de brique du XIX<sup>e</sup> siècle et une **caléchière\*** construite dans le dernier quart du XIX<sup>e</sup> siècle (Archéotec, 2012 : 15).

La maison a été classée en 2004 en tant que site historique par le ministère de la Culture, des Communications et de la Condition féminine (MCCCF). Le site (BiFj-36) a fait l'objet de deux interventions archéologiques (inventaires et supervisions) en lien avec des travaux de restauration, soit en 1992 par Ethnoscop (1995) et en 2011 par Archéotec (2012). Les interventions de 1992 ont mis au jour les vestiges d'un mur en pierres sèches, d'un dallage, d'un pavage, en plus de niveaux d'occupation et artéfacts datant du 18<sup>e</sup> siècle (Ethnoscop, 1995). Les interventions de 2011 ont quant à elles mis au jour une portion de la base d'escalier originale de la maison et l'ancienne base d'escalier de l'annexe en brique, ainsi que des séquences de remblais de rehaussement, surmontant des sols d'occupation compris entre le XVIII<sup>e</sup> et le XIX<sup>e</sup> siècle. Les travaux ont également porté dans la cave, permettant de révéler des niveaux de circulation de sols en terre battue et de plancher, en plus de présumer des fonctions à des espaces de la cave.



Le tamisage de cendres du foyer ouest ont permis de récupérer quelques menus objets en plus de reste végétaux (graines). Enfin, l'emplacement présumé d'un puits a été confirmé, mais celui-ci a été dégagé sans être fouillé (Archéotec, 2012 : 95-97).

#### 3.1.4 *BiFj-54*

Situé au nord du canal de Lachine, à l'angle des rues Turgeon, Saint-Ambroise et Bourget dans l'arrondissement du Sud-Ouest, le site de la Tannerie Moseley (1858-1911) a fait l'objet de trois interventions archéologiques, dont deux inventaires (Prévost, 1996 ; Arkéos et Archéocène, 1999) et une fouille (Arkéos et Archéocène, 2005). Après avoir acquis le lot en 1858, l'industriel Edward V. Moseley fait aménager sa tannerie et son atelier de fabrication de chaussures de luxe. La tannerie entrera en activité en 1859. Contrairement aux tanneries artisanales qui composent le noyau villageois de Saint-Henri-des-Tanneries, la tannerie Moseley repose sur des moyens de productions industrielles requérant la présence de chaudière et de machine à vapeur. En 1881, le complexe industriel comporte une douzaine de bâtiments à usages spécialisés, dont la tannerie qui constitue un bâtiment en bois de trois étages, des entrepôts, des séchoirs, une voute souterraine pour des produits volatils, des petits hangars et des aires d'entreposage extérieures, en plus du moulin à tan et des entrepôts d'écorces à tanins. Le bâtiment principal subira un premier incendie mineur en 1885 et un second plus dévastateur en 1887 qui causera l'arrêt de la production. Une partie du terrain sera morcelée en 1893 en raison du prolongement de la rue Turgeon. Entre 1897 et 1898, la tannerie sera reconstruite, le nouveau bâtiment fait de brique est encore érigé aujourd'hui au même endroit, mais la tannerie cessera ses activités en 1910.

Les interventions archéologiques concernent uniquement les terrains municipaux englobant la partie est du site. Les premières interventions réalisées au moyen de tranchées d'inventaires ont permis de documenter des couches de copeaux de bois (Archéocène et Arkéos, 1999) et des vestiges de plancher d'un entrepôt (Prévost, 1996). Les fouilles archéologiques réalisées en 2011 par Archéocène et Arkéos (2005) ont quant à elles ciblé des secteurs à potentiel basés sur la cartographie ancienne, permettant de documenter de nombreux vestiges appartenant à différentes périodes du site de la tannerie Moseley. Les principaux bâtiments ou éléments structuraux documentés sont les vestiges associés au moulin à tan, des canaux servant au transport de liquides, un entrepôt situé au coin sud-ouest, un entrepôt/séchoir, une cour et des aires de circulations, des aménagements reliés à la rue Turgeon ainsi que des vestiges reliés à l'ère post-Moseley dont la ferblanterie Page Hershey et un atelier de taille de la pierre (Archéocène et Arkéos, 2005).

#### 3.1.5 *BiFj-66*

Des interventions ont également été conduites au sud des écluses de la Côte-Saint-Paul sur un terrain vacant localisé à l'intersection des rues Saint-Patrick et Hadley. Ces interventions ont été effectuées dans le cadre de travaux de revitalisation du canal de Lachine. La firme Patrimoine Experts a effectué un inventaire archéologique qui ont permis de préciser la localisation des vestiges du site du complexe hydraulique des écluses de la côte Saint-Paul (ilot hydraulique Frothingham et Workman), dont l'emplacement et les dimensions étaient mal connus. Parmi les éléments découverts figure le mur sud du canal de 1825,

en maçonnerie de pierre, qui présente plusieurs états de constructions, montrant de multiples réfections. La maison de l'éclusier, construite entre 1825 et 1840 et détruite avant 1870. Ce bâtiment comportait un plancher de bois à la cave, une base de cheminée ainsi qu'une sortie de cave vers l'extérieur au sud. D'autres aménagements plutôt reliés au canal sont représentés par le coursier d'alimentation principale construit dans les années 1850 et constitué de maçonnerie et d'un talus de terre. Ce coursier d'alimentation principal est connecté avec des coursiers secondaires, dont l'un serait possiblement représenté par les vestiges d'un aménagement en bois. L'ancien tracé de la rue Saint-Patrick constitué de pavement en granite a aussi été documenté, celui-ci est décalé par rapport au tracé actuel de la rue. Des piliers en bois ont été associés à un pont en bois. Enfin, dans la portion nord-est du site se trouvent les vestiges de trois bâtiments de la fin du 19<sup>e</sup> siècle de la Montreal Blanket Co. (Patrimoine Experts, 2003).

### 3.1.6 *BiFj-76*

En 2003, dans le cadre du réaménagement du square Sir Georges-Étienne Cartier situé dans l'arrondissement du Sud-Ouest, la firme SACL a été mandatée pour réaliser une étude de potentiel suivi d'un inventaire archéologique. Les interventions archéologiques ont mis au jour les vestiges d'un enclos à bête et de murs de bâtiments associés au Dominion West End Abattoir (1881-1901). Les vestiges d'un système de drainage et d'un trottoir pavé devant se situer devant les bâtiments de l'abattoir ont également documenté. Aucune trace de la propriété de Mount Pleasant, qui constituait la plus ancienne occupation des lieux n'a toutefois été notée (SACL, 2004).

### 3.1.7 *BiFj-82, BiFj-83, BiFj-84 et MTL05-05-1*

Les interventions archéologiques effectuées dans le cadre des travaux d'aménagement du centre de santé universitaire McGill (CUSM) dans la cour Glen ont mené à la découverte de trois sites archéologiques : BiFj-82, BiFj-83 et BiFj-84 (Ethnoscop, 2006). Le code de la ville de Montréal MTL05-05-1 correspond essentiellement à la zone couverte par plusieurs tranchées réalisées lors de la phase d'inventaire en archéologie historique et préhistorique. Des vestiges de la rotonde du Canadien Pacifique ont notamment été partiellement dégagés lors de ces travaux d'inventaire. Des éléments reliés à une ancienne briqueterie figurent également parmi les découvertes (Ethnoscop, 2006). Les sites BiFj-82 et BiFj-83 témoignent d'occupations de la période historique, de nature domestique dont la datation est comprise entre le premier quart du XVIII<sup>e</sup> siècle et le début du XX<sup>e</sup> siècle. Le site BiFj-84 constitue un dépôt associé au Canadien Pacifique.

Dans le cas du site BiFj-82, la fouille du lot de cadastre 188A a mis au jour de nombreux vestiges architecturaux. L'analyse des plans et du bâti ont permis d'y retracer l'évolution d'une maison à étage en brique et en bois construite en 1870 se développant en une maison mitoyenne en brique aménagée en 1911. Un hangar en bois était également appuyé contre cette maison. L'analyse des chaînes de titres a permis d'identifier les différents occupants de cette habitation, tandis que l'étude **spatiofonctionnelle\*** des témoins matériels associés aux couches d'occupation a contribué à mieux comprendre les fonctions des différents espaces identifiés dans la maison (Ethnoscop, 2006 : 124-127).

La maison « Joseph-Décarie » (BiFj-83) a également fait l'objet de fouilles. Elle désigne une maison construite sous le régime français. Lors de l'inventaire et de la fouille, seules quelques couches du Régime français ont été identifiées puisque le site a été dérasé assez profondément lors de ses différentes phases de réfection. Parmi ces dépôts : « figurent des niveaux de circulation des années 1720, une couche de construction de l'agrandissement ouest de la maison et le remplissage de tranchée de construction du mur ouest de cet agrandissement (années 1730). » (Ethnoscop, 2006 : 178). Autrement, l'essentiel des fouilles a porté sur les vestiges architecturaux de la partie sud de la maison ainsi que des segments des murs de fondation de la grange (Ethnoscop, 2006 : 178).

Enfin, un troisième site (BiFj-84) représente un important dépôt d'objets datant du premier tiers du XX<sup>e</sup> siècle et associés au Canadien Pacifique (CP). Cette fosse de rejet a fait l'objet d'une récolte sélective de matériel dans un sondage mécanique. L'assemblage est représenté par de la vaisselle de table, de service et divers contenants en verre qui témoignent de la consommation des aliments à l'intérieur des voitures-restaurants du Canadien Pacifique. Ces objets préfigurent un certain luxe, dans la présentation et la consommation des repas où chaque type de commande se rapporte à un type de vaisselle approprié (Ethnoscop, 2006 : 192).

### *3.1.8 BiFj-87*

En 2008, une intervention archéologique a été conduite sous forme d'inventaire, de fouille et de supervision par Archéotec dans un périmètre compris entre les rues Saint-Jacques et de Courcelles. Les interventions sur le site BiFj-87 ont été conduites sur l'emplacement de l'ancienne chapelle-école des Tanneries des Rolland. Elles ont mis au jour des vestiges de la chapelle-école permettant de bien localiser le bâtiment qui était décalé par rapport aux plans polyphasés. Les vestiges témoignent de trois étapes de construction : la chapelle-école de 1810, son agrandissement vers 1860 et son réaménagement à la toute fin du XIX<sup>e</sup> siècle en une manufacture d'attelage de chevaux : la Montreal Carriage Leather Company. Parmi les aménagements reliés à la chapelle-école, figure le sol d'occupation de la cour constituée de cailloux auquel s'ajoute des objets mobiliers, notamment des jouets (billes de pierre, dés, etc.) pouvant être associés à l'occupation de la cour écolière. Autour de la chapelle, des sols témoignant d'activités agricoles ont été observés et se présentent sous forme de traces de labour (Archéotec, 2008 : 139-142).

### *3.1.9 BiFj-104, MTL 11-04-4, MTL 12-04-1 et MTL 12-23-2*

En 2011 et 2012, des travaux de surveillance et d'inventaire archéologique ont été réalisés par Ethnoscop dans le cadre du projet Turcot. Plusieurs secteurs à potentiel ont notamment fait l'objet d'une surveillance, soit les zones à potentiel historique H2-1 (MTL, 12-04-1), H3 et H3-1 (MTL, 11-04-4), H4 (MTL 12-23-2) ainsi que la zone H5-1 qui concerne la portion 614G du canal de Lachine (Ethnoscop 2013).

La surveillance réalisée dans la zone à potentiel historique H2-1 (MTL, 12-04-1) au nord de la rue Saint-Jacques a conduit à la mise au jour de 12 vestiges. Ces derniers appartiennent probablement aux murs de fondation des bâtiments démolis au moment de l'expropriation et de la construction de l'échangeur Turcot, dans les années 1960 (Ethnoscop, 2013b : 13). Cependant, il n'est pas impossible qu'un réexamen



attentif des données y décèle des vestiges ou éléments pouvant être reliés aux tanneries. Des vestiges d'un aménagement de bois liés par des clous découpés ont notamment été mis au jour, mais ont été interprétés comme possible glacière. Le rattachement aux tanneries de cette structure de bois est toutefois évoqué dans le rapport (Ethnoscop, 2013b : 22).

Les tranchées surveillées dans les zones à potentiel H3, H3-1 (MTL, 11-04-4), H4-1 (MTL12-23-2) ont permis de documenter la séquence stratigraphique des secteurs et d'y noter la présence de remblais et de sols naturels. Aucun vestige en place n'y a toutefois été découvert. L'intervention réalisée près du canal de Lachine (614G) concerne le dégagement de rails de l'ancien tramway, sous la chaussée de l'actuel chemin de la Côte-Saint-Paul, situé sur la rive nord du canal de Lachine (Ethnoscop, 2013b : 46).

Lors de la phase d'inventaires, les tranchées ont été ciblées sous le chemin de la Côte-Saint-Paul. L'une d'entre elles (MTL 12-23-2) a été réalisée au nord de l'aire d'intervention et a permis d'identifier des couches anthropiques, des niveaux de démolition ainsi que des témoins matériels reliés à des activités agricoles (Ethnoscop, 2013b : 75-81). Les tranchées plus au sud ont conduit à l'identification et à la fouille partielle du site de la ferme Davidson (BiFj-104). La portion documentée de ce site se trouve sous le tracé du chemin de la Côte-Saint-Paul, directement au nord du canal de Lachine et à l'ouest des voies aériennes de l'autoroute 15. Les interventions archéologiques ont permis de documenter quatre vestiges structuraux représentant deux murs de maçonnerie de pierre, une base de pilier ainsi qu'un vestige composé de plusieurs éléments de brique maçonnerie.

Les limites présumées du bâtiment étudié apparaissent d'abord sur un plan de Sitwell (1865-1869), mais n'apparaissent plus sur le plan de Goad (1890). Il n'est pas certain si les vestiges documentés appartiennent tous à un seul bâtiment, à plusieurs séquences de constructions, voire même à des dépendances reliées à un corps de bâtiment principal. Ces différentes hypothèses découlent de l'espacement (ou de décrochement) visible entre certains murs et de l'absence de raccordement entre des vestiges situés près l'un de l'autre. Malgré tout, l'analyse de la culture matérielle couplée à l'étude des plans anciens permet d'affirmer que ces vestiges appartiennent à un bâtiment agricole probablement une serre ayant été occupée durant la seconde moitié du XIX<sup>e</sup> siècle. Cette interprétation est notamment appuyée par la découverte d'une quantité importante de verre à vitre, de petits pots en terre cuite commune locale et de fragments d'outils en fer reliés à des fonctions agricoles et horticoles. Enfin, cette serre pourrait être celle de James Davidson, agriculteur, ou de William Davidson, jardinier et fleuriste, dont le premier a acquis le lot peu après 1859 (Ethnoscop, 2013a : 116-123).

### *3.1.10 BiFj-122*

Le site BiFj-122, situé à l'est du centre Gadbois, se rapporte à un gazomètre de la Montreal Gas Co. qui aurait été en fonction de 1894 à 1921 et détruit vers 1950. Les travaux de surveillance ont permis de mettre au jour les vestiges plutôt bien préservés d'un réservoir maçonné d'une hauteur résiduelle de 3 mètres et d'un diamètre d'environ 35 à 40 mètres. Ce vestige, peu documenté sur le plan scientifique, témoigne du développement industriel de la deuxième moitié du XIX<sup>e</sup> siècle et présente un certain potentiel de mise en valeur (Santerre (fiches de BiFj-122 ISAQ)).

### *3.1.11 BiFj-127*

Dans le cadre des travaux archéologiques menés en prévision de la reconstruction de l'échangeur Turcot, la firme Patrimoine Experts a réalisé la surveillance archéologique des excavations à l'emplacement de l'ancienne rotonde de la gare de triage des trains de la cour Turcot. La rotonde, constituant l'élément central de toutes les gares de triage en Amérique du Nord se compose d'un bâtiment circulaire destiné à l'entretien et au remisage des locomotives. Celle de la cour Turcot a été aménagée entre 1905 et 1907 et constituait la plus grande construction du genre à cette époque au Canada. D'autres bâtiments annexes faisaient également partie de ce vaste complexe ferroviaire. L'essentiel des interventions archéologiques a porté sur l'enregistrement et la localisation de vestiges structuraux reliés à la rotonde, en plus de quelques interventions ciblées nécessitant des dégagements manuels, l'essentiel a toutefois été excavé mécaniquement. Les travaux archéologiques ont permis d'identifier de nombreux vestiges, principalement en béton armé, quelques-uns en pierre et en bois, en plus de nombreux mécanismes constitués en différents alliages métalliques. Ces éléments structuraux composent les éléments spécifiques rattachés au fonctionnement de la rotonde et ont permis de mieux comprendre le fonctionnement interne de cet ouvrage relié à l'industrie ferroviaire. Les données archéologiques couplées à l'analyse cartographique ont également permis d'établir quatre phases de construction comprises entre 1905 et 1960 (Patrimoine Experts, 2016).

### *3.1.12 BiFj-128*

Dans le cadre du réaménagement des bretelles d'accès du pont Champlain en 2016, Patrimoine Experts a effectué deux surveillances archéologiques qui ont permis de mettre au jour les vestiges associés aux bâtiments de l'ancienne station de pompage de l'Aqueduc de Montréal. Plusieurs éléments architecturaux furent documentés dont les roues, les turbines, le complexe des chaudières et les pompes à vapeur. Cette station était située en bordure de l'ancien bassin de l'Aqueduc de Montréal aujourd'hui situé au croisement de l'avenue Atwater et de l'autoroute 15. La zone d'étude est enclavée dans les bretelles d'accès à l'autoroute, bordée par les occupations industrielles et par l'aménagement d'un poste électrique. Ces vestiges sont liés à l'histoire de l'approvisionnement en eau à Montréal et du service d'aqueduc qui est mis en place en 1856 (Patrimoine Experts, 2017).

### *3.1.13 MTL95-08-2*

Dans un secteur situé au nord des écluses no 4 (Côte-Saint-Paul), au sud de la rue Saint-Ambroise et à l'est du chemin de la Côte-Saint-Paul, des travaux de supervision archéologiques ont accompagné l'excavation de trois sondages effectués pour des fins de caractérisation des sols (Ethnoscop, 2004).

### *3.1.14 MTL98-08-5*

Une autre zone a fait l'objet de travaux de surveillance archéologique par le biais de sondages mécaniques effectués au nord du tunnel Saint-Rémi, entre la rue Saint-Ambroise et le canal de Lachine. Des dépôts de marne ont été observés à environ 2 mètres de profondeur correspondant au fond du lac Saint-

Pierre, tandis que des dépôts organiques seraient plutôt associés au lit de la rivière Saint-Pierre (GRHQ, 1998b).

### *3.1.15 MTL97-08-3*

Dans le prolongement sud du parc Sir Georges-Étienne Cartier, au nord du canal de Lachine et au sud de la rue Saint-Ambroise, un inventaire archéologique a été conduit au moyen de plusieurs tranchées mécaniques. Trois séquences d'aménagement des lieux ont été identifiées. Elles sont reliées aux sols naturels, à des remblais témoignant de l'aménagement du canal de Lachine ainsi que des remblais postérieurs. Des dépôts marneux de l'ancien lac Saint-Pierre ont été identifiés, permettant de revoir les limites basées sur la cartographie de cet ancien plan d'eau (Ethnoscop, 1998).

### *3.1.16 MTL00-08-1*

Au sud du canal, un vaste terrain situé au nord de la rue Saint-Patrick et à l'est de la rue Pitt a fait l'objet d'un inventaire archéologique. Les nombreux sondages ont permis de localiser les berges et le lit de la rivière Saint-Pierre et de reconstituer le paysage ancien, mais n'ont pas révélé de potentiel archéologique supplémentaire (Ethnoscop, 2002b).

### *3.1.17 614G, MTL09-23-1, MTL09-24-1*

Dans le cadre des travaux reliés à la reconstruction de l'échangeur Turcot. Des forages géotechniques et des sondages exploratoires ont été réalisés en 2009, sur des secteurs préalablement déterminés lors de l'étude de potentiel (Ethnoscop, 2008a). Les secteurs concernés sont les secteurs à potentiel archéologique historique H3, H4, H5 et H6 dans lesquels on retrouve les zones à potentiel archéologique historique H3-1, H4-1, H5-1, H6-1, H6-2, H6-3, H6-4, H6-5, H6-6 et H6-7 ainsi que le secteur à potentiel préhistorique P3.

Ces travaux de surveillances de forages et de sondages n'ont pas conduit à la mise au jour formelle de vestiges archéologiques, mais ont plutôt servi à caractériser les couches archéologiques, permettant d'identifier de nombreux remblais et la surface du sol naturel en de nombreux endroits. Grâce à la superposition des plans anciens, la présence vestiges reliés à des bâtiments compris entre le XVIII<sup>e</sup> et le XX<sup>e</sup> siècle ont été présumés dans l'emprise du projet Turcot.

En outre, des dépôts reliés au lac à la loutre ont été identifiés dans les secteurs à potentiel historique H3 et H4. D'autres dépôts reliés à l'extension maximale du canal de Lachine (614G) incitent également les archéologues à recommander la poursuite des travaux par le biais d'un inventaire archéologique dans la zone potentiellement impactée par les travaux. Le canal de l'Aqueduc a également été considéré comme secteur sensible. Des vestiges de bâtiments visibles sur les plans anciens ont été présumés dans le secteur à potentiel historique H6 (MTL09-23-1 et MTL09-24-1), où le sol naturel a été atteint un peu plus rarement, laissant présumer la présence de bâtiments. Un potentiel archéologique préhistorique aussi été confirmé dans la zone à potentiel P3, notamment en périphérie du lac à la Loutre (Ethnoscop, 2011).

## 3.2 Lieu historique national du canal de Lachine

Dans le cas du lieu historique national du Canal-de-Lachine, les infrastructures aériennes de l'autoroute 15 de l'échangeur Turcot traversent le canal à proximité de l'écluse de la côte Saint-Paul dans une zone correspondant au code 614G de Parcs Canada. Deux autres secteurs archéologiques du Canal-de-Lachine se trouvent également à l'ouest (604G) et à l'est (613G) du secteur 614G. Les interventions archéologiques conduites au pourtour ou à proximité du lieu historique national du Canal-de-Lachine sont également considérées par rapport au découpage du canal par Parcs Canada. Les interventions archéologiques (sondages et inventaires) sont considérées d'ouest en est, entre le pont Monk et le pont Charlevoix.

### 3.2.1 *MTL00-08-4, MTL01-08-3; portion 604G du canal de Lachine (de la côte Saint-Paul jusqu'à la passerelle de la halte Notre-Dame)*

Dans l'aire de construction du pont Monk au nord et au sud du canal, des travaux de supervision archéologique couplés à une étude de potentiel ont été conduits. Du côté sud du canal, la zone présentait un certain potentiel préhistorique et un potentiel historique relié à des occupations agricoles comprises entre la fin du XVIII<sup>e</sup> et la fin du XIX<sup>e</sup> siècle. Au nord du canal, le potentiel archéologique remonte à l'industrialisation du secteur faisant suite à la construction du canal vers 1825. Les interventions ont mis au jour plusieurs vestiges, dont un entrepôt de tannerie, une dépendance, une manufacture de colle et une maison de ferme. Les vestiges de la tannerie ont été identifiés au nord du canal. Ils consistent en des pilots de bois reliés à une dépendance annexe à l'entrepôt à tannerie ayant appartenu à la John R. Evans Leather. Des portions de murs reliés au canal ont également été relevées ainsi que des vestiges de drains de pierre. Enfin, les bâtiments reliés au complexe industriel Jos Robb ont fait l'objet d'une documentation avant leur démolition (Ethnoscop, 2004).

### 3.2.2 *Ancien code 170G (entre l'autoroute 15 et la rue Angers)*

Le secteur 170G est un ancien numéro archéologique désigné par Parcs Canada, couvrant une partie des secteurs actuels 613G et 614G. 170G était compris entre l'autoroute 15 et le côté ouest de la rue Angers. Dans le cadre d'activités de caractérisation des sols, des activités de surveillance archéologique ont été conduites autour de l'écluse no. 4. Elles ont permis de documenter plusieurs éléments structuraux reliés à l'écluse ainsi que des niveaux de remblaiement associés à sa construction (GRHQ, 1998a). D'autres interventions ont également été conduites dans le cadre de travaux de restauration du complexe éclusier de la Côte-Saint-Paul. Ces travaux d'inventaire et de surveillance ont permis de recueillir un grand nombre de données archéologiques révélant le potentiel archéologique en regard au patrimoine industriel du secteur (GRHQ, 2001).

### 3.2.3 *Portion 614G du canal de Lachine (de l'écluse 4 au pont de la côte Saint-Paul)*

En 2002, des travaux de surveillance archéologiques ont été effectués sur les deux rives du canal, dans le secteur du pont de la Côte-Saint-Paul. Les interventions ont permis de documenter différentes couches archéologiques reliées aux occupations successives ou aménagements successifs aux abords du canal.

Au nord du canal, les vestiges sont associés au pont no 6 (pont de la Côte-Saint-Paul) et aux infrastructures de rues, tels que des murets d'approche en béton, des poutrelles d'acier, des poutres de bois, des caissons de béton, etc. L'ancien pavé du chemin de la Côte Saint-Paul a également été partiellement dégagé ainsi que des éléments reliés à l'ancien tramway, qui a été électrifié à partir de 1892. Pour le pont, plus spécifique, des éléments sont plutôt reliés à la mécanique du pont, comme la couronne de rotation, la crémaillère, le pivot central, le système d'engrenage résiduel, etc. Du côté sud-ouest du canal, des vestiges de la maison du pontier (1867-?) ont été dégagés (SACL, 2003).

#### *3.2.4 Portion 613G du canal de Lachine (du pont CN-Saint-Henri jusqu'à l'écluse 4)*

Ce secteur 613G du canal de Lachine commence à partir de la rue Angers où il jouxte 604G et s'étend plus vers l'est. En 2005, des relevés stratigraphiques ont été effectués de part et d'autre du canal de Lachine vis-à-vis la rue Angers. Différents dépôts de remblais surmontant le sol naturel ont été documentés, certains sont notamment issus de rejets industriels. Un possible niveau d'occupation a été possiblement identifié dans le sondage réalisé au sud du canal (SACL, 2006).

Un peu plus à l'est, une surveillance archéologique a été réalisée dans le cadre de travaux d'arasement de l'îlot central du pont du CN, traversant le canal de Lachine à Saint-Henri. Cette zone d'intervention atteste du développement de deux pôles de transports majeurs pour le secteur, que constituent le canal de Lachine ouvert en 1825 et le chemin de fer du Grand Tronc. Le premier pont du chemin de fer du Grand Tronc faisait la liaison avec le pont Victoria inauguré en 1859, mais a été modifié à la suite de l'élargissement du canal de Lachine en 1879. En 1900, un nouveau pont pivotant à deux voies est construit. Des vestiges (pile pivot, piliers de maçonnerie et caissons) reliés à l'îlot central du pont de 1879 ont été relevés ainsi que des vestiges (pile pivot, caissons, pieux, poulies d'acier, etc.) reliés à l'îlot central du pont de 1900 (SACL, 2002).

### 3.3 Sites archéologiques de tanneries au Québec

Une présentation sommaire des résultats de fouilles associés aux contextes archéologiques d'autres tanneries du Québec permettra de mieux mesurer l'importance relatives des découvertes de Saint-Henri. Il semble en effet que les sites sont peu nombreux et seulement trois d'entre eux ont livré des cuves. Il en ressort également que pour les seuls travaux de l'échangeur Turcot, les découvertes sont plus vieilles d'une cinquantaine d'années et que l'on a mis au jour en une seule intervention presque le double des tanneries déjà fouillées pour tout le Québec en 25 ans de travaux.

De plus, en vérifiant les sources des autres rapports archéologiques, il est possible de porter un regard critique sur les documents utilisés pour cette étude-ci. En effet, des textes phares comme ceux de Lafleur, de Mathieu et Dupont ou encore de Labelle ont été ignorés des autres archéologues. Guylaine Lafleur écrivait sur Saint-Henri, certes, mais le discours de Mathieu et Dupont, puis de Labelle concernait l'industrie d'une façon globale.

Selon l'Inventaire des sites archéologiques du Québec (ISAQ), on ne dénombre que quelques sites archéologiques présentant des éléments de découverte associés au travail du cuir. Il est vrai que certains rapports comportent des données historiques portant sur une tannerie (Ethnoscop, 2004 ; Archeotec, 2008), ou dont le titre laisse présager un tel sujet (Chrétien et. al., 2004), mais avant les découvertes de Turcot, il n'y avait que cinq sites recensés (tableau 3.2). De plus, deux des codes Borden ne renvoient qu'à des éléments indirects du travail du tanneur, soit un amas de cornillons découverts à Québec (CeEt-706), puis des rejets osseux découverts dans le secteur du Mont-Royal, typiques du nettoyage des peaux animales à l'étape de pré-traitement des cuirs (BiFj-81). C'est donc à dire qu'il n'y aurait en réalité que trois sites de tannerie, deux découvertes à Québec et une seule mise au jour à Montréal. Revenons rapidement sur chacune de ces interventions, selon la chronologie de leur découverte.

#### 3.3.1 1989-1990, Grande Place, Québec (CeEt-541)

La localisation d'une éventuelle tannerie à cet endroit avait déjà été soulevée lors d'une étude de potentiel archéologique réalisée en 1989. Les expertises de terrain qui ont suivi l'année d'après démontraient effectivement la présence de structures spécialisées destinées au tannage. Selon les auteurs, il s'agissait en fait de la découverte de deux fosses, dont l'une devait contenir les liquides et l'autre était présumée servir au blanchissage des peaux. Un baril enfoncé dans le sol avait également été découvert. On y a retrouvé des traces de mortier et des lentilles de chaux. Quelques analyses spécialisées ont été réalisées, portant sur les macro-restes, ou encore la géomorphologie du site. Enfin, des analyses sur les macro-restes réalisées sur quelques échantillons témoignent que les rivages de la rivière Saint-Charles offraient des conditions forestières humides où on retrouvait du cèdre, de l'aulne rugueux, le hêtre, du caryer et de l'ostryer, mais ces analyses n'ont pas tenu spécifiquement sur les vestiges de cuves. Les conclusions du rapport associent ces équipements à une installation de 1845. Les travaux de terrain n'ont été suivis d'aucun projet de mise en valeur.

### 3.3.2 *1995, rue Saint-Vallier, Îlot Méduse, Québec (CeEt-706)*

S'inscrivant plus largement dans un vaste programme de revitalisation de la Basse-Ville de Québec, le complexe de l'îlot Méduse a été construit dans la Côte d'Abraham, en surplomb de la rue Saint-Vallier, à l'emplacement d'anciennes maisons d'ouvriers. Les travaux qu'Annie Quesnel a réalisés dans le cadre de ce projet ont souvent été cités par les autres archéologues qui ont travaillé sur des tanneries. Il faut dire que le site archéologique le plus important concernant cette industrie a été retrouvé non loin de là.

Les découvertes ne comportaient toutefois que des indices indirects, consistant en un dépôt de restes osseux, principalement des cornillons. Les vestiges d'un tonneau de bois ont été découverts dans l'emprise de la rue Saint-Vallier, mais il serait surprenant que ce dernier soit associé à une tannerie. La quantité d'os retrouvés pouvaient, selon l'auteur, correspondre à une « cuvée » de tannage. Il s'agissait presque qu'exclusivement de bovins : bœuf domestique (92,4 %) et autres bovidés (3,2 %). L'identification de moutons demeure marginale (0,7 %). L'ensemble des dépôts faisait partie des décombres d'incendie d'une maison-atelier active pendant la période 1828-1845. Elle fut notamment occupée par un potier.

### 3.3.3 *1995, 1998 et 1999, rue Saint-Vallier, quartier Saint-Roch, Québec (CeEt-745)*

Jusqu'au projet Turcot, il s'agissait de la découverte la plus importante d'un complexe de tannerie au Québec. En effet, non seulement les vestiges étaient-ils très bien conservés, mais ils permettaient également de documenter la succession de quatre tanneurs-occupants, dont les plus anciennes traces remontaient au dernier quart du XVIII<sup>e</sup> siècle. Les vestiges comprennent des murs de maçonnerie, des indices d'un moulin à tan, des canalisations, des négatifs de fosse et la découverte de 7 cuves. Les contextes archéologiques révélaient quatre phases d'occupation : la tannerie Pierre Robitaille (1774-1784), la tannerie François Gauvreau (1784-1835), la tannerie Jean-Baptiste Hallé (1835-1857) et la tannerie François Patry (1857-1875). Dans la séquence des tanneries, l'auteur associe toutefois Robitaille et Gauvreau.

Le chantier a été de courte durée, mais l'exercice d'analyse des données a fait l'objet d'une étude complète : recherches en archives, recherche de sites similaires en Amérique, analyses dendrochronologiques et ostéologiques. La bibliographie compte d'ailleurs un rapport de surveillance réalisée en 1995, le rapport d'un inventaire fait en 1998, le rapport de fouilles de 1999, les résultats de l'analyse ostéologique de 2000, puis une synthèse du projet (2001). Une publication officielle (Cloutier, 1998) et la mise en ligne du résumé des interventions font également partie d'un programme de diffusion au grand public.

### 3.3.4 1995, 1996, 1999, 2001 et 2005, Canal de Lachine, Montréal (BiFj-54)

Considérée jusqu'à récemment comme la référence des fouilles de tanneries pour Montréal – mais c'était aussi le seul site découvert sur l'île – la tannerie Moseley s'inscrivait dans le contexte de l'industrialisation des abords du canal de Lachine et du remplacement progressif des artisans spécialisés de Saint-Henri par une classe ouvrière dans la seconde moitié du XIX<sup>e</sup> siècle. Le programme de diffusion du projet Moseley a fortement été encouragé par la Ville de Montréal : publication du rapport de fouilles, protection et mise en valeur du site, communiqués de presse, dépliants explicatifs et visite guidés.

Pourtant, le site ne comportait pour l'essentiel que des informations indirectes de son activité de tannage. En effet, les cuves avaient disparu et on n'en retrouvait que les négatifs. L'édifice lui-même n'avait laissé que les traces d'une construction appuyée sur lisses de bois, dont il ne restait qu'une tranchée et quelques madriers. Toutefois, des rejets de tannage ont été identifiés, notamment des restes osseux (non catalogués), des amas de poils et des copeaux de bois.

### 3.3.5 2004-2005, chemin Queen Mary, Montréal (BiFj-81)

Enfin, l'intervention la plus récente portant sur une tannerie remonte à l'année 2005. Les travaux se sont déroulés près du chemin Queen Mary, en marge du terrain de l'oratoire Saint-Joseph, à Montréal. Situé dans l'arrondissement Côte-des-Neiges, le secteur prend place à proximité du noyau présumé de « l'autre » village des tanneries de Montréal. En effet, dès le XVIII<sup>e</sup> siècle, Côte-des-Neiges accueille des tanneurs dont le nombre finira par lui valoir informellement le nom de village des tanneries.

Le site ne révèle toutefois aucune structure, qu'il s'agisse de maçonnerie, de cuve, de plancher de bois ou même de négatifs de fosses. À l'image du site CeEt-706, les seuls éléments mis au jour proviennent d'un dépôt de restes osseux. L'assemblage ostéologique comprenait 35 ovins et caprins et 99 bœufs domestiques. Selon les auteurs, les rejets devaient correspondre aux rejets de 5 cuvés de 25 peaux.



**Tableau 3.2** Description sommaires des cinq sites archéologiques comportant des vestiges de tanneries au Québec.

Code Borden	Nom du site	Année(s) et type(s) d'intervention	Localisation	Datation	Description sommaire	Analyses spécialisées	Références
<b>BiFj-54</b>	Tannerie Moseley	1996a : inventaire 1999 : étude de potentiel et inventaire 2005a : fouille	Rue Saint-Ambroise, entre les rues Turgeon et Saint-Augustin, Canal de Lachine, Montréal	1859-1910	Tannerie industrielle alimentée par la vapeur. Documente les différentes phases d'occupation du site : Moseley initial (1859-1885), Moseley terminal (1885-1910), post Moseley (1910-parc municipal). Superficie estimée du site : 4550m <sup>2</sup> (estimation totale de la superficie du site archéologique, 1996). Découvertes : plancher de bois, sablières de bois comme assises. Allée de ciment, dalle de béton, 1 fondation légère, maçonnerie de pierre, amas de pierre, pierre de support à l'intérieur du moulin à tan, possible canaux en relation avec les cuves, base de bouilloire. Petites fosses espacées régulièrement, reliées à un canal, laissent présumer que l'endroit abrite probablement des rangées de cuves en bois. AUCUNE CUVE?	s.o.	Arkéos, 1995 Prévost, 1996a Arkéos et Archéocène, 1999, 2001 et 2005a
<b>BiFj-81</b>	Oratoire Saint-Joseph	2004, 2005 : surveillance 2005 : Inventaire 2006 : fouilles	Portion nord-est du terrain de l'Oratoire Saint-Joseph, chemin côte Saint-Luc (Queen-Mary), Côte des Neiges	Fin XIX <sup>e</sup> siècle	Tannerie de la fin du XIX <sup>e</sup> siècle? Rejets de tannerie? Boucherie? et base de vestiges architecturaux : 1 base de poêle en brique (1D4), assise de briques, 2 bases de piliers en briques, muret, sole de bois. Remblai comportant une forte proportion de rejets de tannerie, au coin de la structure de briques (cornillons, fragments de crâne, métatarsien et phalanges de bœuf domestique, pattes arrière d'agneau, mouton et chèvre (35 <i>ovicaprinoes</i> et 99 bœufs domestiques soit 5 cuvés de 25 peaux)	Ostéologie	Archeotec, 2004 Archeotec, janvier, 2005 Archeotec, février 2005 Archeotec 2006
<b>CeEt-541</b>	La grande place	1989 : Étude de potentiel 1990 : Fouille	Site de la Grande Place, Québec	1845	Vestiges datant de 1845. 200m <sup>2</sup> expertisés. Découverte de deux bassins, une cuve ou bassin de rétention et un autre dédié au blanchissage des peaux, hypothèse d'une tannerie. L'une des cuves (ou baril) avait un diamètre de 0.87m en haut et 0.74m en bas, enfoncé dans le sol. Pierres (pour retenir les peaux) avec traces de mortier au fond du baril, lentille de chaux. Il y avait aussi une fosse au nord qui servait peut-être à l'emplacement d'une 2 <sup>e</sup> cuve, avec cerceau de baril (5F19).	Analyse des macros-restes, macro-fossiles, bactériologique de la flore microbienne, géomorphologique	Pierre Nadon, 1989, Bain (Arkhis inc), 1990
<b>CeEt-706</b>	Îlot méduse	1995 : Fouilles	Rue Saint-Vallier, quartier Saint-	1828-1845	Maison-atelier incendiée en 1828-1845. Découverte restes de tanneries et rejets d'un atelier de cornetier situé ailleurs sur Saint-Vallier trouvé dans les vestiges d'un incendie	Ostéologie	Quesnel, 1995

Code Borden	Nom du site	Année(s) et type(s) d'intervention	Localisation	Datation	Description sommaire	Analyses spécialisées	Références
			Roch, Québec, îlot méduse		de l'atelier des potiers Poitras : Tonneau, une cuve ou baquet (collecteur?) au milieu du passage public de la rue Saint-Vallier, pour avoir accès à l'eau de l'aqueduc, de forme tronconique, ceint de deux cercles de métal, (semblable aux cuves trouvée CeEt-541-5F), diamètre de 0.50m à la base, 0.54m au sommet, pierres trouvées au pourtour. 596 spécimens osseux, crâne, vertèbres, diaphyse, bœuf domestique (92,4%) mouton (0.7%), bovidés (3.2%), correspondance au contenu d'un cuvée de peaux.		
<b>CeEt-745</b>	Tannerie Robitaille-Gauvreau Atelier Hallé et Patry	1995 : surveillance, 1998 : inventaire 1999 : fouille	rue Saint-Vallier, quartier Saint-Roch, Vieux-Québec	1774-1875	Tannerie artisanale : Documenter l'atelier-maison artisanal et les phases d'occupations de 1774-1875: Pierre Robitaille (1772-1784), François Gauvreau (1784-1835), Jean-Baptiste Hallé (1835-1857) et François Patry (1857-1875).  La surface fouillée comprend 70% de la maison-tannerie, sa fondation de maçonnerie, 7 cuves « enfouies » sous un plancher en bois. Un panneau mobile destiné à retenir l'eau et augmenter la quantité au besoin, ouverture dans la fondation pour évacuer l'eau et une canalisation servant à alimenter le bassin de trempage des peaux situé à l'intérieur de la maison. Poil et écorce en décomposition au fond de la cuve 2A. 6D21(?), Pin Blanc ( <i>Pinus Strobus</i> ); 5F9 Thuya de l'est ( <i>Thuya occidentalis</i> ); 6A10, Fond de Cuve, Pin Blanc; 5D8, Copeaux carbonisé, Pruche du Canada ( <i>Tsuga canadensis</i> ).	Ostéologie Dendrochronologie (sur les cuves et les copeaux de bois)	Ville de Québec, Rouleau, 1995 Cloutier, 1998 Ville de Québec, Serge Rouleau, 1999 Ostéotèque de Montréal, 2000

### **3.4 Une bibliographie comparée sur le sujet des tanneries**

Seules les interventions directement associées à une tannerie font l'objet de l'analyse comparée qui suit (CeEt-541, CeEt-745 et BiFj-54). Les rapports principaux des sites archéologiques ont été dépouillés afin d'en tirer un tableau des références bibliographiques (tableau 3.3).

Étant une source majeure pour l'analyse des tanneries de Saint-Henri, le rapport de Guylaine Lafleur a été ajouté au tableau comparatif. Étonnamment, il en ressort une grande diversité dans le choix des sources documentaires d'un auteur à l'autre. À l'égard de l'importance des découvertes, c'est sans surprise que les rapports de Serge Rouleau sont les plus documentés (CeEt-745).

Toutefois, entre son rapport de fouille (2000) et sa synthèse (2001), quelques références sont mises de côté au profit d'un nouveau corpus. C'est le cas notamment de l'ouvrage de Labelle (1979), de Dupont et Mathieu (1981), puis de Lafleur (1989). Ce dernier texte portant exclusivement sur les tanneries de Saint-Henri, il était prévisible qu'il ne soit pas retenu dans le cadre d'une synthèse pour une tannerie de Québec. Toutefois, les documents de 1979 et de 1981 constituent des synthèses importantes de la pratique du métier de tanneur au Québec. D'ailleurs, Guylaine Lafleur utilise abondamment ces auteurs dans son étude. Mais il semble que les orientations de recherche formulées par Mathieu, Dupont et Labelle ne permettaient pas de documenter correctement le fonctionnement d'une tannerie artisanale des XVIII<sup>e</sup> siècle et XIX<sup>e</sup> siècle.

Pour la tannerie Moseley, les principales références renvoient toutes à des projets américains. Il semble que la question des tanneries ait fait l'objet d'études spécialisées dans le Nord-Est des États-Unis. Ainsi, Françoise Duguay (BiFj-54) appuie une partie importante de sa réflexion sur les travaux de Rotenstein (1998), Marble (2001a), et Grobel (1997).

Des ouvrages généraux portant sur l'industrie en Nouvelle-France (Fauteux, 1927), ou sur le travail du cuir (Rogers, 1922 ; Burgess, 1977 ; Thivierge, 1980) n'ont été utilisés que par Guylaine Lafleur. Enfin, compte tenu des périodes d'activité des tanneries, les classiques du XVIII<sup>e</sup> siècle (Diderot et d'Alambert, de la Lande) ne sont repris que pour documenter la tannerie de Québec (CeEt-706).

**Tableau 3.3** Bibliographie comparée sur le sujet des tanneries au Québec.

<i>Sources documentaires</i>	<i>Année</i>	<i>Titre abrégé</i>	<i>Type</i>	<i>Labelle, 1979 (chap.3)</i>	<i>Lafleur, 1989</i>	<i>Bain, 1990</i>	<i>Quesnel, 1995</i>	<i>Rouleau, 2000</i>	<i>Duguay, 2005a</i>	<i>Archeotec 2006</i>	<i>Totaux</i>
<b>Nombre total de citations dans le texte</b>				<b>12</b>	<b>39</b>	<b>0</b>	<b>32</b>	<b>24</b>	<b>24</b>	<b>18</b>	<b>149</b>
Labelle, 1979	1979	Tanneries du Bas-Saint-Laurent	Monographie		19	0	5	2	0	5	31
Rotenstein, 1998	1998	Pensylvania Tanners	Article					0	8		8
Dupont et Mathieu, 1981	1981	Les métiers du cuir	Monographie		0		5	2			7
Diderot et D'Alambert, 1781	1781	Encyclopédie	Monographie			0	3	3			6
Grobbe, 1997	1997	Archaeology of the Leather Industry	Article					0	6		6
Marble, 2001a	2001	Tanning industry in Philipsburg	Monographie						6		6
Diderot et D'Alambert, 1769	1769	Encyclopédie	Monographie			0		3		2	5
Macgregor	1989	Bone, antler, horn industries	Article	2			3			0	5
Bérard, J et J. Gobillard	1947	Cuir et peaux	Monographie			0	4				4
Genest et al., 1982	1982	Les artisans traditionnelles de l'Est	Monographie		2	0		2			4
Provencher, 1988	1998	Les quatre saisons	Monographie				3	0		1	4
Quesnel et Cossette, 1995	1995	Tanneurs et cornetiers	Article					1	0	3	4
Serjeantson, D.	1989	Animal Remains et Tranning Trade	Article			0	4				4
Archeotec	2004	Côte des Neiges	Rapport	0						3	3
Burgess, 1986	1986	Montreal Leather Craftsmen	Thèse		3	0		0			3
Fauteux, 1927	1927	Industrie sous le Régime français	Monographie		3	0		0			3
Hamelin, Jean et Yves Roby	(1851-1896)	Hist économique du Québec	Monographie	3		0					3
Levasseur, G.	1969	Les produits de la mégisserie	Thèse			0	3				3
Beauregard, 1986	1986	Hobart Tanery Site	Rapport			0		2			2
Burgess	1977	L'industrie de la chaussure	Article		2	0					2
Claude Perrault	1979	Montréal en 1781	Article		2	0					2
de la Lande, 1984 (rééd.)	1984	Les arts du cuirs	Monographie					2			2
Genest, 1990	1990	Tannerie Lévesques	Rapport			0		1		1	2
Innis, H.A. et A.R.M. Lower	(1783-1885)	Canadian economic history	Monographie	2							2
Marble, 2001b	2001	Tanning Process	Monographie						2		2

<i>Sources documentaires</i>	<i>Année</i>	<i>Titre abrégé</i>	<i>Type</i>	<i>Labelle, 1979 (chap.3)</i>	<i>Lafleur, 1989</i>	<i>Bain, 1990</i>	<i>Quesnel, 1995</i>	<i>Rouleau, 2000</i>	<i>Duguay, 2005a</i>	<i>Archeotec 2006</i>	<i>Totaux</i>
<b>Nombre total de citations dans le texte</b>				<b>12</b>	<b>39</b>	<b>0</b>	<b>32</b>	<b>24</b>	<b>24</b>	<b>18</b>	<b>149</b>
Massicotte, 1924	1924	La communauté des cordonniers	Article		2	0		0			2
Ouellet, Fernand	(1760-1850)	Histoire économique et sociale, QC	Monographie	2		0					2
Ruddell	(1793-1815)	Apprenticeship 19th century, Qc	Monographie	2		0					2
Thivierge, 1980	1980	Les artisans du cuir à Québec	Monographie		2	0		0			2
Thorstensen, T.C.	1969	Practical Leather technology	Synthèse				2				2
Welsh, 1963	1963	American Tanning Practices	Article					1	1		2
Archeotec	2005	BiFj-81	Rapport	0						1	1
Auclair, Elie	1942	Saint-Henri des Tanneries de Mtl	Monographie		1	0					1
Claude Perrault	1979	Montréal en 1825	Article		1	0					1
Cloutier, 1998	1998	Tannerie Robitaille et Gauvreau	Rapport					1			1
Evans, E.E. et S.J. Laughlin	1971	A county Tyrone tan-yard	Article	1		0					1
La Minerve	1862	Tannerie des Rolland	Source historique		1						1
Marble, 2003	2003	Philipsburg Tannery	Monographie						1		1
Moussette	1983	Le chauffage domestique Canada	Thèse	0		0				1	1
Pomerleau, 1994	1994	Arts et métiers de nos ancêtres	Monographie					0		1	1
Rouleau, 1995	1995	Rapport d'activités archéologiques	Rapport					1			1
Sévigny, A.	1986	Urbanisation canal de Lachine XIXe	Monographie		1						1
Thivierge, 1979	1979	Les artisans du cuir à Québec	Thèse			0		1			1
Waterer, 1946	1946	Leather in Life, Art and Industry	Monographie			0		1			1
Welsh, 1964	1964	Tanning in the United Sates	Monographie			0		1	0		1
BIT, 1986	1986	Technologie du travail de la corne	Rapport			0		0			0
Bluteau et al., 1980	1980	Les cordonniers, artisans du cuir	Monographie			0		0			0
Bluteau, 1979	1979	L'industrie de la chaussure	Thèse			0		0			0
Burgess, 1977	1977	Le passage de l'artisan à la fabrique	Article			0		0			0
Dechêne, 1988	1988	Habitants et marchands de Montréal	Monographie			0		0			0
Ferland, 1985	1985	Rapports sociaux dans l'industrie du cuir	Thèse					0			0

<i>Sources documentaires</i>	<i>Année</i>	<i>Titre abrégé</i>	<i>Type</i>	<i>Labelle, 1979 (chap.3)</i>	<i>Lafleur , 1989</i>	<i>Bain , 199 0</i>	<i>Quesnel , 1995</i>	<i>Rouleau , 2000</i>	<i>Duguay , 2005a</i>	<i>Archeote c 2006</i>	<i>Totau x</i>
<b>Nombre total de citations dans le texte</b>				<b>12</b>	<b>39</b>	<b>0</b>	<b>32</b>	<b>24</b>	<b>24</b>	<b>18</b>	<b>149</b>
Fontenelle, J.	1851	Manuel complet du tanneur	Monographie			0					0
Gillespie, 1959	1959	A Diderot Pictorial Encyclopedia	Monographie			0		0			0
Grantz, G.J.	1969	Homebook of taxidermie and tanning	Monographie			0	0				0
Halasz Csiba, 2001	2001	Le cuir à fleur de peau	Monographie								0
Lafleur, 1989	1989	Potentiel archéo. de Saint-Henri	Rapport		0	0	0	0			0
MAAR, 1991	1991	Birely Tannerie, Maryland	Rapport					0			0
McMartin, 1992	1992	Hoe the Tanning Industry Influence ...	Monographie					0	0		0
Ostèothèque, 2000	2000	Reste osseux de la tannerie ...	Rapport								0
Proust, 1985	1985	Diderot commenté	Monographie			0		0			0
Rogers, 1922	1922	Practical Tanning	Monographie			0		0			0
Rouleau, 2000	2000	Fouilles de la tannerie Robitaille-Gauv.	Rapport	0							0
Seymour	1985	Métiers d'autrefois	Monographie	0		0					0
Shaw, 1996	1996	Tanning complex at the Green	Article					0			0
Sheppard, 1989	1989	Excavations at the Royer Tannery	Rapport					0			0
Thomson, 1981	1981	Leather manufacturer in the post-med.	Article			0		0			0
Wells	2000	Nail chronology	Monographie	0							0

\* Nombre de fois qu'ont été cités les ouvrages qui discutent de tannage dans six rapports archéologiques (présentant des éléments de tanneries québécoises) et Labelle (ouvrage qui propose un modèle sur les méthodes de tannage au Québec).



