

# Joint de chaussée des ponts-routes

## Détermination du souffle aux Eurocodes

**Ouvrages  
d'Art  
36**

Le joint de chaussée est un élément exposé aux agressions de la circulation et de l'environnement. Toute intervention sur cet équipement entraîne des conséquences sur l'exploitation de l'ouvrage qu'il convient de limiter par de bonnes règles de conception et de mise en œuvre.

Afin de garantir une durabilité optimale et un fonctionnement correct du joint, il est primordial de choisir un joint de chaussée adapté à l'ouvrage et à son environnement. Ce choix passe par la détermination du déplacement du tablier et la capacité du joint de chaussée à reprendre le souffle de l'ouvrage, tant en déplacement longitudinal qu'en mouvement transversal et vertical.

Dans l'attente de la publication de la révision du guide « Joints de chaussée » du Sétra, la présente note d'information détaille la méthodologie de calcul du souffle d'un ouvrage selon les normes Eurocodes. Elle permet également de fournir certains éléments pour déterminer la réduction éventuelle du souffle dans le cadre du remplacement d'un joint de chaussée sur un ouvrage courant.

### Sommaire

<b>Introduction</b> .....	2
<b>Le souffle</b> .....	2
<b>Détermination du souffle</b> .....	4
<b>Cas du remplacement d'un joint de chaussée</b> .....	15
<b>Conclusion</b> .....	15
<b>Bibliographie</b> .....	17

## Introduction

Le choix d'un joint de chaussée adapté à un ouvrage donné et à son environnement dépend de nombreux paramètres. Il convient de les prendre en compte pour garantir un fonctionnement adéquat du joint, une durabilité optimale et son adéquation avec les besoins spécifiques de l'ouvrage.

Le paramètre le plus déterminant est le déplacement du tablier : le joint doit pouvoir reprendre le souffle, tant en déplacement longitudinal qu'en mouvement transversal et vertical. Le choix va se porter sur différentes familles de joints de chaussée en fonction de la valeur du souffle.

La présente note est une actualisation partielle du guide « Joints de chaussée des ponts » routes du Sétra de 1986 [1], une révision plus complète de ce guide étant actuellement en cours de rédaction. Elle se propose de guider les Maîtres d'Œuvre et les Bureaux d'Etudes dans le calcul du souffle d'un ouvrage selon les normes Eurocodes et dans le remplacement d'un joint de chaussée sur un ouvrage courant en vue de réduire le souffle.

## Le souffle

### Définition

Le souffle d'un joint est le déplacement relatif maximal prévisible des deux éléments en regard, mesuré entre leurs deux positions extrêmes (Fig. 1).

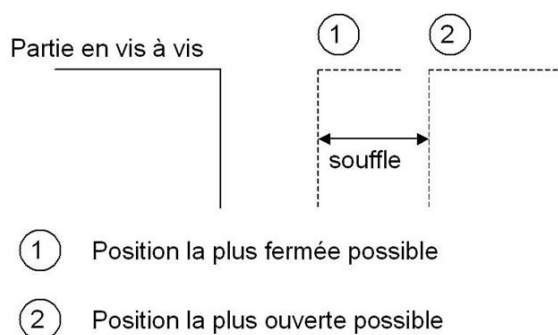
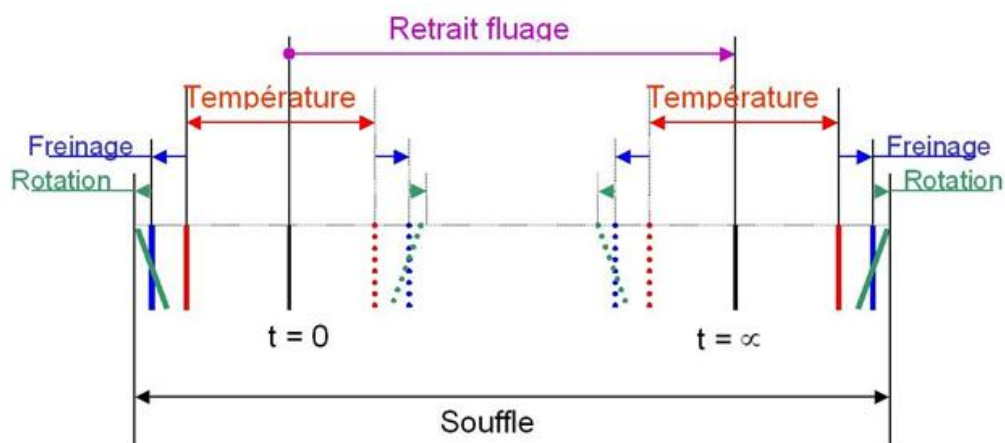


Figure 1 : Définition du souffle

## Les composantes du souffle

Les principaux éléments entrant dans les composantes du souffle sont représentés sur la figure 2.



- la température indiquée représente la dilatation thermique pure (sans gradient thermique)
- freinage : sous charges
- rotation : charges, fluage, gradient thermique,...

Figure 2 : Décomposition du souffle

Le joint doit satisfaire aux trois degrés de liberté correspondant aux trois directions du déplacement relatif des deux éléments par rapport à l'axe de la voie (Fig. 3).

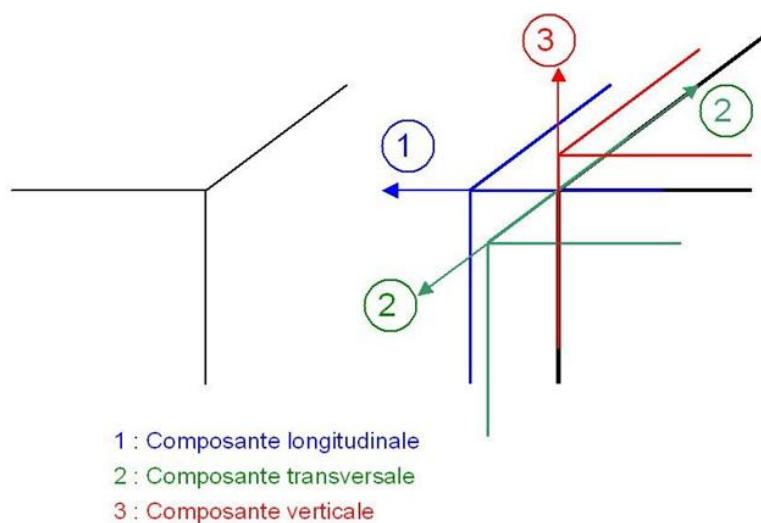


Figure 3 : Composantes du souffle

La composante longitudinale est en général prépondérante. Elle représente les mouvements de contraction et d'extension, réversibles ou non, de la structure (température, retrait, fluage, freinage) ainsi que la déformation longitudinale liée à la rotation sous charge.

La composante transversale apparaît principalement dans le cas d'ouvrages courbes ou biais (mais également pour les ouvrages droits et larges) : elle est la conséquence d'une déformation particulière du tablier (essentiellement sous l'action de la dilatation thermique) et de l'effet du trafic (force centrifuge et freinage).

La composante verticale, bien que de faible valeur, n'est pas négligeable. Elle résulte de mouvements de rotation d'about du tablier et éventuellement de tassements (ou déformations) d'appuis et de déplacements/tassements des appareils d'appui (tassement élastique des appareils d'appui en élastomère, déplacement des appareils d'appui à balancier, par exemple).

**Note :** Lorsqu'aucune des deux parties en vis-à-vis n'est fixe, les déplacements de chaque partie s'ajoutent : c'est le cas par exemple des joints entre deux ouvrages successifs au droit de piles-culées, ou des joints intermédiaires sur un ouvrage.

## Détermination du souffle

### Les textes de référence

Les textes de référence pour la détermination du souffle d'un joint de chaussée sont les normes Eurocodes (et leurs annexes nationales) et autres normes listées dans le tableau.

Pour chaque texte de référence, les paragraphes particuliers intéressant le calcul du souffle d'un joint de chaussée sont précisés.

Tableau 1 : Normes impactant la détermination du souffle d'un joint de chaussée

Référence de la norme	Titre de la norme	Paragraphes importants pour la détermination du souffle
NF EN 1990 [2]	Eurocode 0 : Bases de calcul des structures	
NF EN 1990/A1 (annexe A2 de la norme NF EN 1990) et son annexe nationale NF EN 1990/A1/NA [3]	Eurocode 0 : Base de calcul des structures Annexe A2 : application aux ponts	
NF EN 1991-1-5 et son annexe nationale NF EN 1991-1-5/NA [4]	Eurocode 1 : Actions sur les structures Partie 1-5 : Actions générales – Actions thermiques	- Section 6 : Variations de température dans les ponts - Annexe C : coefficient de dilatation thermique - Section 6 de l'annexe nationale : variations de température dans les ponts, en particulier la clause 6.1.3.2(1) définissant les températures de l'air sous abri dans les départements métropolitains
NF EN 1991-2 et son annexe nationale NF EN 1991-2/NA [5]	Eurocode 1 : Actions sur les structures Partie 2 : Actions sur les ponts, dues au trafic	
NF EN 1992-1-1 et son annexe nationale NF EN 1992-1-1/NA [6]	Eurocode 2 : Calcul des structures en béton Partie 1-1 : Règles générales et règles pour les bâtiments	Clause 3.1.4 et annexe B : retrait et fluage
NF EN 1992-2 et son annexe nationale NF EN 1992-2/NA [7]	Eurocode 2 : Calcul des structures en béton Partie 2 : Ponts en béton – Calcul et dispositions constructives	Annexe B : retrait et fluage
NF EN 1994-2 [8]	Eurocode 4 : Calcul des structures mixtes acier-béton Partie 2 : Règles générales et règles pour les ponts	- Clause 5.4.2.5 (3) pour le coefficient de dilatation thermique des structures mixtes.
NF EN 1998-2 [9]	Eurocode 8 : Calcul des structures pour leur résistance aux séismes Partie 2 : ponts	Clause 2.3.6.3(5) : dispositions constructives des éléments structuraux non critiques tels que les joints de dilatation du tablier
NF EN 1337-10 [10]	Appareils d'appui structuraux Partie 10 : Surveillance et entretien	Annexe B (B.2) : détermination de la température de la structure

**Note :** Conformément à l'annexe nationale NF EN 1993-2/NA [11], l'annexe B de la norme NF EN 1993-2 [11] « Spécifications techniques pour les joints de dilatation de ponts routiers » n'est pas applicable. Cette note donne donc les prescriptions utiles en la matière.

## Les actions à prendre en compte

Conformément aux Eurocodes, les actions à prendre en compte sont :

- la température
- les effets de la structure porteuse : déformations différées du béton (retrait, fluage),
- les charges d'exploitation
  - efforts horizontaux : freinage, vent
  - mouvements verticaux/horizontaux (rotations d'about)
- autres actions liées à la géométrie de l'ouvrage (courbure, biais, pente)
- actions accidentelles (chocs...)
- séisme

### La température

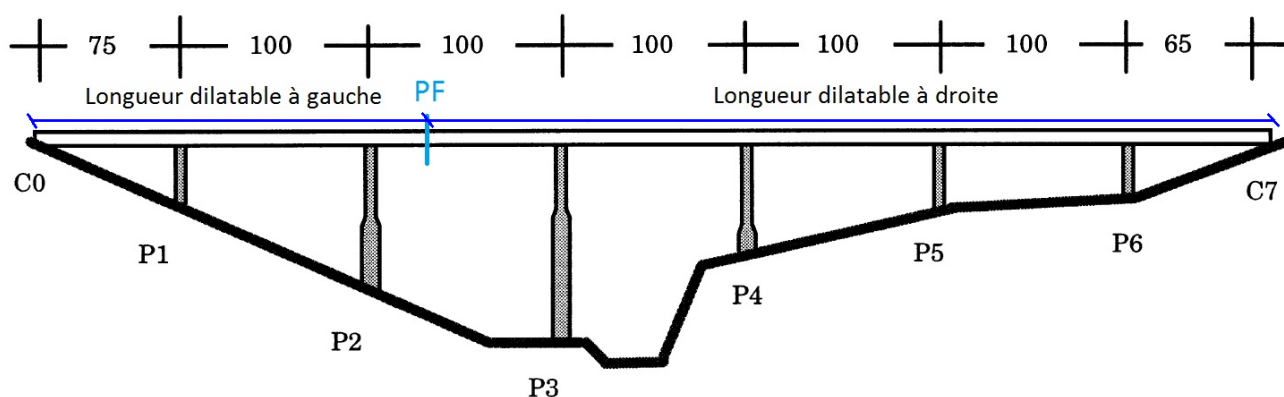
Cet effet constitue une part importante du soufflé.

La variation de longueur d'une structure librement dilatable, en fonction de la température est donnée par :

$$\Delta L = L \times \alpha_T \times \Delta T$$

- $\Delta L$  : variation de la longueur
- $L$  : longueur dilatable
- $\alpha_T$  : coefficient de dilatation
- $\Delta T$  : différence de température

La longueur dilatable d'un ouvrage peut être déterminée par la méthode du point fixe (cf. guide appareils d'appui à pot du Sétra §4.6.2 [12]), qui permet d'identifier les positions extrêmes du point de déplacement nul. La position de ce point de déplacement nul de l'ouvrage varie en fonction de la répartition des appareils d'appui et de la souplesse des appuis.



PF : position du point fixe

Longueur dilatable à gauche : utilisée pour déterminer le soufflé du joint de chaussée au niveau de la culée C0

Longueur dilatable à droite : utilisée pour déterminer le soufflé du joint de chaussée au niveau de la culée C7

Figure 4 : Définition de la longueur dilatable pour le calcul du soufflé d'un joint de chaussée

Pour un ouvrage totalement symétrique (symétrie des fondations, des appuis, des conditions d'appui et du tablier), le point de déplacement nul peut être considéré au centre de l'ouvrage et la longueur dilatable est alors la demi-longueur du tablier.

Le coefficient de dilatation pris pour le calcul du soufflé est  $10 \cdot 10^{-6}/^{\circ}\text{C}$  pour le béton et  $12 \cdot 10^{-6}/^{\circ}\text{C}$  pour une structure métallique (NF EN 1991-1-5, annexe C [4]).

Pour des structures mixtes, ce coefficient doit être pris égal à  $12 \cdot 10^{-6}/^{\circ}\text{C}$ . (NF EN 1994-2, 5.4.2.5(3) [8]).

Ces valeurs du coefficient de dilatation utilisables pour le dimensionnement du soufflé des joints de chaussée peuvent être modifiées par d'autres valeurs validées par des essais ou des études détaillées.

L'amplitude de variation de température est la variable principale pour la détermination de la variation de longueur de l'ouvrage. Cette étendue dépend principalement de la zone géographique et de l'environnement dans lequel se situe l'ouvrage.

Elle peut être déterminée de deux façons :

- suivant la réglementation,
- à partir des relevés météo du site concerné, lorsque les conditions climatiques locales spécifiques le justifient.

### **Détermination à partir des textes réglementaires**

L'étendue de température utilisée pour la détermination du soufflé des joints de chaussée va dépendre du niveau de connaissance de la température de pose du joint.

Une première étape consiste à déterminer les étendues des variations positives et négatives de la composante de température uniforme d'un pont, données dans la clause 6.1.3.3 de l'Eurocode 1, partie 1-5 [4] (Tableau 2) :

$$\Delta T_{N,exp} = (T_{e,max} - T_0) \text{ (variations positives)}$$

$$\Delta T_{N,con} = (T_0 - T_{e,min}) \text{ (variations négatives)}$$

- $T_0$  est la température d'origine du pont (pour la détermination du soufflé du joint de chaussée,  $T_0$  est la température du pont à la date de pose du joint de chaussée),
- la composante de température uniforme  $\Delta T_N$  est associée à une période de retour de 50 ans,
- les valeurs des composantes de température uniforme maximale et minimale  $T_{e,min}$  et  $T_{e,max}$  du pont se déduisent des valeurs minimales et maximales  $T_{min}$  et  $T_{max}$  de température de l'air sous abri :
  - $T_{e,min} = T_{min} + \Delta T_{e,min}$
  - $T_{e,max} = T_{max} + \Delta T_{e,max}$

La corrélation avec les températures de l'air sous abri dépend du type d'ouvrage (cf. NF EN 1991-1-5/NA, clause 6.1.3.1 (4) [4]) :

Type 1 : Tablier métallique

Type 2 : Tablier mixte

Type 3 : Tablier en béton

Tableau 2 : Valeurs de  $\Delta T_{e,min}$  et  $\Delta T_{e,max}$  pour le calcul de la composante de température uniforme

Type de tablier	France métropolitaine		Départements et Régions d'Outre-Mer	
	$\Delta T_{e,min}$ [°C]	$\Delta T_{e,max}$ [°C]	$\Delta T_{e,min}$ [°C]	$\Delta T_{e,max}$ [°C]
Type 1	- 3,0	+ 16,0	0	+ 16,0
Type 2	+ 5,0	+ 4,0	0	+ 4,0
Type 3	+ 8,0	+ 2,0	0	+ 2,0

Une partie de l'amplitude de variation de température correspond à des variations rapides, l'autre partie à des variations très lentes de la température de l'air au cours des saisons.

Les valeurs données dans le tableau 2 tiennent compte de ces deux types de variation et sont fondées sur des étendues quotidiennes de température (variations rapides) de 10°C.

Les températures de l'air sous abri à utiliser en France métropolitaine et en DOM/TOM sont données dans le tableau de l'Annexe Nationale de l'Eurocode 1, partie 1-5 [4].

Ces valeurs représentent les températures au niveau moyen de la mer et en rase campagne ; elles sont ajustées en fonction de l'altitude au-dessus du niveau de la mer de la façon suivante :

- en retranchant 0,5°C par 100 m d'altitude pour les températures minimales de l'air sous abri
- en retranchant 1,0°C par 100 m d'altitude pour les températures maximales de l'air sous abri
- aucune correction n'est appliquée pour des altitudes inférieures à 1 000 m.

Pour les joints de chaussée, les allongements extrêmes du tablier (Fig. 5) doivent être calculés avec la composante uniforme de température associée à une période de retour de 500 ans. Ceci est équivalent en France au remplacement de  $\Delta T_{N,exp}$  par  $(\Delta T_{N,exp} + 5^\circ\text{C})$  et de  $\Delta T_{N,con}$  par  $(\Delta T_{N,con} + 5^\circ\text{C})$ , compte tenu des températures extrêmes observées. Enfin ces plages de variation sont majorées de 10°C lorsque le joint n'est pas réglable à la pose ou que la température de pose du joint de chaussée n'est pas spécifiée (cf. EC1-1-5/NA, clause 6.1.3.3(3) note 2 [4]).

Cela revient pour la détermination du souffle des joints de chaussée à ajouter une incertitude  $S$  sur les variations positives et négatives de température uniforme d'un pont :

$$\Delta T_{N,exp} + S \text{ et } \Delta T_{N,con} + S$$

Lorsque la température de pose du joint de chaussée est spécifiée ou lorsque l'ouverture du joint est réglable à la pose, l'incertitude sur la plage de variation de température  $S$  est prise égale à +5°C. Dans le cas contraire, sa valeur est  $S = +15^\circ\text{C}$  (la température du pont  $T_0$  (cf. EC1-1-5/NA, clause A.1 (3) [4]) au moment de la pose peut être considérée égale à 10°C pour une température extérieure comprise entre 0 et 20 °C (Cf. Guide Eurocodes 0 et 1 du Sétra, chapitre 4 §2.2.4) [13]).

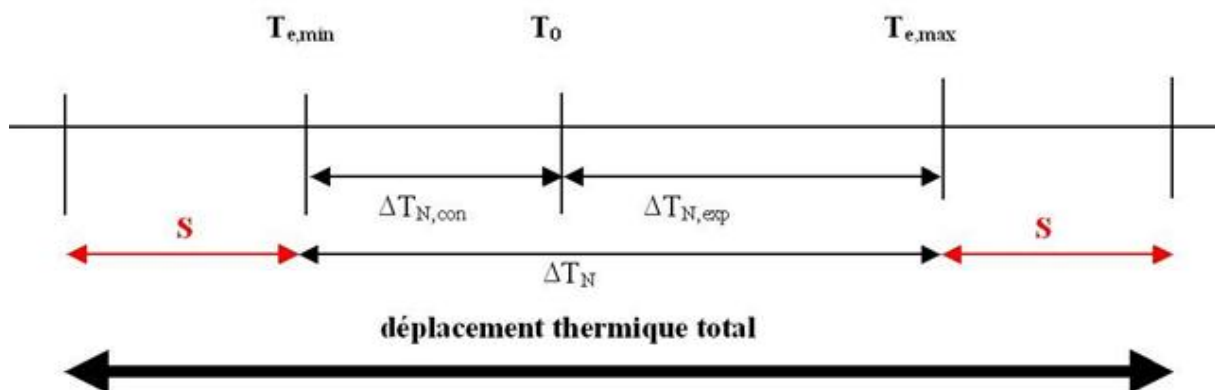


Figure 5 : Etendue de température pour le calcul du souffle

#### Exemple d'application numérique pour le calcul du déplacement thermique total

Hypothèses servant à tous les exemples numériques traités dans cette note (pont dalle en béton précontraint à deux voies de circulation, à une travée) :

- Longueur de la travée : 30 m,
- Largeur du tablier : 11,0 m,
- Epaisseur du tablier : 1,0 m,
- Classe de trafic : 2,
- Classe du béton : C40/50,
- Classe du ciment : N,
- Compression moyenne dans le béton : 10 MPa,
- Environnement extérieur : RH = 80%
- Département administratif de l'ouvrage : Val de Marne

- Température de pose du joint de chaussée supposée à  $T_0 = 10^\circ\text{C}$  (non spécifiée et joint pas forcément réglable à la pose)

Département du Val de Marne (EC 1-1-5/NA) :  
 $T_{\max} = 40^\circ\text{C}$  et  $T_{\min} = -20^\circ\text{C}$

Tablier en béton précontraint → tablier de type 3 :  
 $\Delta T_{e,\min} = +8^\circ\text{C}$  et  $\Delta T_{e,\max} = +2^\circ\text{C}$

$T_{e,\min} = T_{\min} + \Delta T_{e,\min} = -20 + 8 = -12^\circ\text{C}$   
 et  $T_{e,\max} = T_{\max} + \Delta T_{e,\max} = 40 + 2 = 42^\circ\text{C}$

$T_0 = 10^\circ\text{C}$  (EC 1-1-5/NA, clause A.1 (3)) :

$\Delta T_{N,\text{exp}} = (T_{e,\max} - T_0) = 42 - 10 = 32^\circ\text{C}$   
 et  $\Delta T_{N,\text{con}} = (T_0 - T_{e,\min}) = 10 - (-12) = 22^\circ\text{C}$

Température de pose du joint non connue et joint pas forcément réglable :  $S = 15^\circ\text{C}$

$\Delta T_{N,\text{exp}} + S = 32 + 15 = 47^\circ\text{C}$   
 et  $\Delta T_{N,\text{con}} + S = 22 + 15 = 37^\circ\text{C}$

Variations de longueur relatives correspondantes :

$\varepsilon_{T,\text{exp}} = 4,7 \cdot 10^{-4}$  et  $\varepsilon_{T,\text{con}} = 3,7 \cdot 10^{-4}$

D'où les variations longueurs suivantes ( $\Delta L = L \times \varepsilon = 30/2 \varepsilon$ ) :

$\Delta L_{T,\text{exp}} = 7,1 \text{ mm}$  et  $\Delta L_{T,\text{con}} = 5,6 \text{ mm}$

## Les déformations différées du béton

Le retrait et le fluage du béton dépendent des dimensions de la pièce, du pourcentage d'humidité relative et de la composition du béton. Le fluage dépend également de la maturité du béton lors du premier chargement ainsi que de l'intensité et la durée des chargements.

Dans le cas d'une structure mixte à dalle participante, ces déformations sont bridées et ne sont pas à considérer pour le calcul du soufflé du joint de chaussée.

Le calcul de ces déformations se fait selon la clause 3.1.4 de la norme NF EN 1992-1-1 [6] complétée par son annexe B et l'annexe nationale correspondante. Pour les bétons à haute performance ( $f_{ck} > 50 \text{ MPa}$ ), la norme NF EN 1992-2 [7] donne une méthode alternative pour l'évaluation du fluage et du retrait, dans la clause B.103.

### Exemple d'application numérique pour le calcul du retrait et du fluage

$E_{cm} = 35 \text{ GPa}$ ,  $E_c = 1,05 E_{cm}$

Rayon moyen :  $h_0 = 2A_c / u$ , avec  $A_c$  aire de la section transversale du béton =  $11 \times 1 = 11 \text{ m}^2$

$u$  = périmètre exposé à la dessiccation (= sous-face + parties latérales) =  $11 + 2 \times 1 = 13 \text{ m}$

donc  $h_0 = 2 \times 11 / 13 = 1,7 \text{ m}$

Déformation de fluage du béton à l'instant  $t = \infty$ , pour une contrainte de compression constante  $\sigma_c$  appliquée à  $t_0$  :

$\varepsilon_{cc}(\infty, t_0) = \varphi(\infty, t_0) \cdot \left( \frac{\sigma_c}{E_c} \right)$ , où  $\varphi(\infty, t_0) = 2,4$  ( $t_0 = 1$  (hypothèse sécuritaire), C40/50,  $h_0 = 1,7$ );



$$\varepsilon_{cc}(\infty, t_0) = 6,2 \cdot 10^{-4}$$

Les parts du fluage effectuées à différentes périodes sont de 45% à 90 jours, 65% à un an, 90% à 10 ans et 95% à 20 ans.

$$\text{Retrait : } \varepsilon_{cs} = \varepsilon_{cd} + \varepsilon_{ca}$$

$$\text{Retrait de dessiccation : } \varepsilon_{cd,\infty} = k_h \cdot \varepsilon_{cd,0}, \text{ avec } \varepsilon_{cd,0} = 2,4 \cdot 10^{-4} \text{ et } k_h = 0,7 : \varepsilon_{cd,\infty} = 1,68 \cdot 10^{-4}$$

Les parts du retrait de dessiccation effectuées à différentes périodes sont de 2% à 90 jours, 10% à un an, 60% à 10 ans et 70% à 20 ans.

$$\text{Retrait endogène : } \varepsilon_{ca,\infty} = 2,5 \cdot (f_{ck} - 10) \cdot 10^{-6} : \varepsilon_{ca}(\infty) = 0,75 \cdot 10^{-4}$$

Les parts du retrait endogène effectuées à différentes périodes sont de 85% à 90 jours et 100% dès un an.

$$\text{Retrait total : } \varepsilon_{cs} = \varepsilon_{cd} + \varepsilon_{ca} = 2,4 \cdot 10^{-4}$$

$$\text{Déformation totale fluage + retrait : } \varepsilon_c = 8,6 \cdot 10^{-4} \text{ (soit une variation de longueur de 12,9 mm)}$$

Pour une pose du joint à 20 ans (remplacement du joint de chaussée), la part restante à prendre en compte est de 5% pour le fluage et 30% pour le retrait de dessiccation (et 0% pour le retrait endogène), soit une déformation totale de  $0,8 \cdot 10^{-4}$ .

## Les actions des charges d'exploitation

Les charges d'exploitation peuvent entraîner au niveau du joint :

- des mouvements horizontaux, sous l'effet des efforts horizontaux de freinage et de force centrifuge,
- éventuellement des mouvements verticaux sous l'effet des rotations d'about.

Les déplacements du tablier dus aux efforts de déplacements horizontaux longitudinaux et transversaux vont dépendre de la répartition des appareils d'appui, de leur nature, de la souplesse des piles, etc (cf. guide Appareils d'appui en élastomère fretté [14]).

### Le freinage

L'effort à prendre en compte pour le freinage ou l'accélération est donné à l'article 4.4.1 de la norme NF EN 1991-2 [5] par :

$$Q_k = 0,6 \cdot \alpha_{Q1} \cdot (2 \cdot Q_{1k}) + 0,10 \cdot \alpha_{q1} \cdot q_{1k} \cdot w_1 \cdot L$$

- où L est la longueur du tablier ou la partie considérée de celui-ci,
- avec  $180 \alpha_{Q1} \leq Q_{1k} \leq 500 \text{ kN}$

La limite supérieure peut être augmentée jusqu'à 900 kN si l'ouvrage est soumis à la circulation des véhicules militaires conformément aux accords de normalisation STANAG (Military STANdardization AGreements)

#### Exemple d'application numérique pour le calcul du freinage

$$Q_k = 0,6 \cdot \alpha_{Q1} \cdot (2 \cdot Q_{1k}) + 0,10 \cdot \alpha_{q1} \cdot q_{1k} \cdot w_1 \cdot L$$

$$\alpha_{Q1} = 0,9 ; Q_{1k} = 300 \text{ kN} ; \alpha_{q1} = 0,7 ; q_{1k} = 9 \text{ kN/m}^2 ; w_1 = 3,0 \text{ m} ; L = 30 \text{ m}$$

$$Q_k = 0,6 \times 0,9 \cdot (2 \times 300) + 0,10 \times 0,7 \times 9 \times 3 \times 30$$

$$Q_k = 381 \text{ kN}$$

L'ouvrage repose sur 8 appareils d'appui en élastomère fretté 300x400x5(12+4). Le déplacement longitudinal dû à l'effort de freinage est de  $v_x = F_x T_q / (G a b)$  (cf. guide Appareils d'appui en élastomère fretté [14]), soit :  
 $(0,381/8) \times 5 \times 12 / (1,8 \times 0,3 \times 0,4) = 13,2 \text{ mm}$ .

La force centrifuge

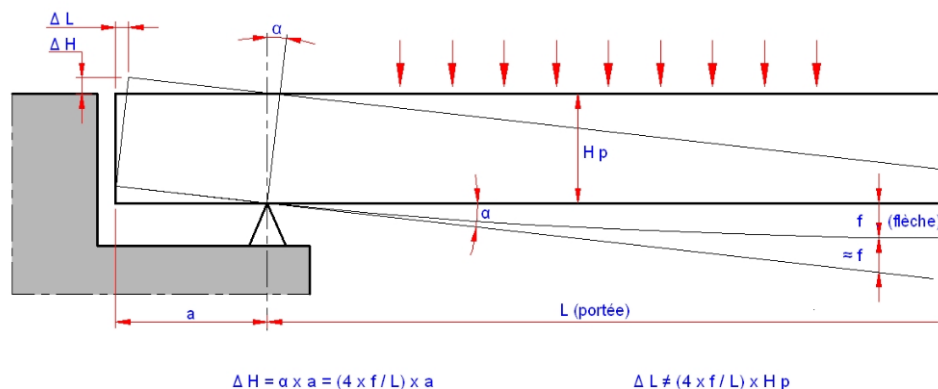
La force centrifuge à prendre en compte est donnée à l'article 4.4.2 de la norme NF EN 1991-2 [5] par :

- $Q_{tk} = 0,2 \cdot Q_v$  si  $r \leq 200 \text{ m}$   
 – où  $r$  est le rayon de courbure en plan de l'axe de la chaussée  
 – où  $Q_v = \sum_i \alpha_{Qi} (2Q_{tk}) = 1200 \text{ kN}$
- $Q_{tk} = 40 \cdot \frac{Q_v}{r}$  si  $200 < r < 1500 \text{ m}$
- $Q_{tk} = 0$  si  $r \geq 1500 \text{ m}$

Le déplacement transversal se calcule à partir de la rigidité transversale des appuis et appareils d'appuis. La méthode de calcul est similaire à celle utilisée pour le calcul du déplacement longitudinal dans le cas d'une force de freinage.

Les rotations d'about

Les rotations d'about d'un ouvrage peuvent engendrer des mouvements verticaux et horizontaux, en particulier lorsque la distance entre l'about du tablier et la ligne d'appui est importante. Les mouvements engendrés sont évalués à partir du porte-à-faux, de la longueur de la travée, de la hauteur de la section du tablier et de la flèche sous le cas de charge prépondérant pour la rotation (Fig. 6).



$\Delta H = \alpha \times a = (4 \times f / L) \times a$ 
 $\Delta L \approx (4 \times f / L) \times H_p$

Figure 7 : Rotations d'about d'un ouvrage

Ces valeurs restent cependant généralement faibles, sauf si la hauteur de poutre, la souplesse du tablier ou la distance de l'about à l'appareil d'appui sont importantes.

### Exemple d'application numérique pour le calcul de la rotation d'about

La distance de l'about à l'appareil d'appui est de 50 cm. La flèche sous charges de trafic caractéristiques est de 28 mm, d'où :

- $\Delta l = 4 \times 28 / 30 \times 1.0 = 3,7 \text{ mm}$
- $\Delta H = 4 \times 28 / 30 \times 0.50 = 1,9 \text{ mm}$

### Les autres actions liées à la géométrie de l'ouvrage

Ces autres actions ou configurations correspondent à des cas particuliers qu'il convient de ne pas omettre afin de choisir le modèle de joint adapté à la situation.

Dans le cas d'ouvrages courbes, biais ou très larges, la composante transversale du souffle du joint peut ne pas être négligeable.

#### Influence de la courbure

Si l'ouvrage est courbe, la valeur de  $\Delta L$  est fonction du rayon de courbure et la direction du déplacement n'est pas obligatoirement suivant une tangente à la courbe de l'ouvrage : le mouvement va être différent suivant le type d'appareil d'appui et l'éventuelle présence de dispositif de guidage (Fig. 7).

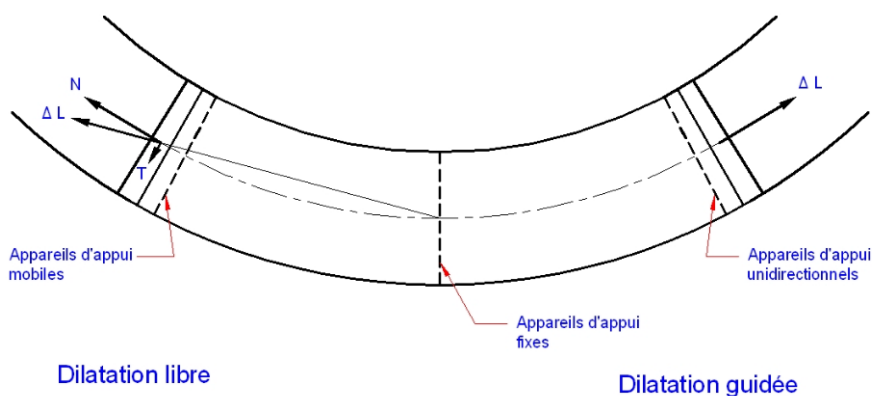


Figure 7 : Cas d'un ouvrage courbe

#### Influence du biais

Dans le cas d'un ouvrage biais (Fig. 8), la valeur de  $\Delta L$  est la résultante de deux composantes du mouvement : suivant la perpendiculaire à l'axe du joint (N) et suivant la parallèle au joint (T).

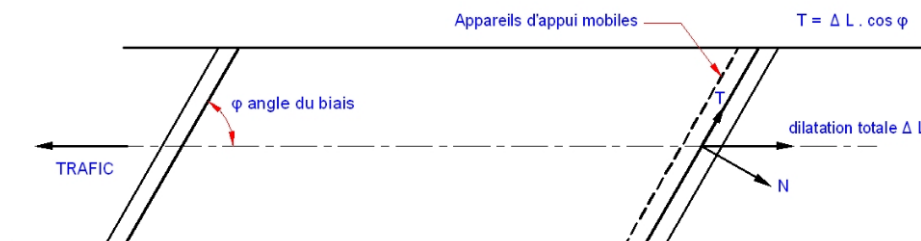


Figure 8 : Cas d'un ouvrage biais

### **Influence de la largeur**

Pour les ouvrages très larges, un écart de température entraîne un mouvement transversal relatif des parties en vis-à-vis (Fig. 9).

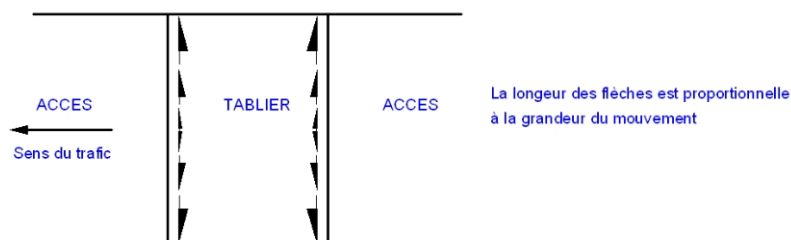
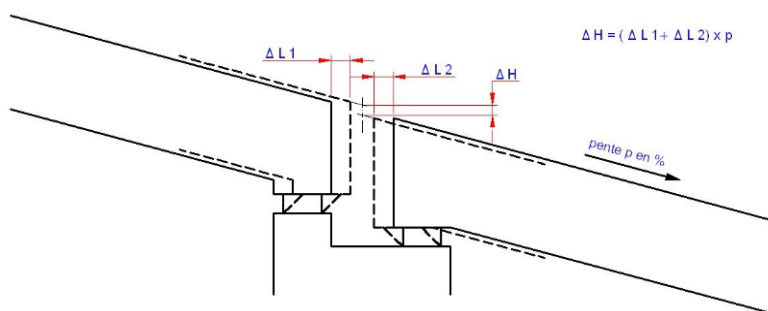


Figure 9 : Cas d'un ouvrage large

### **Influence de la pente de l'ouvrage**

Dans le cas d'une pente importante de l'ouvrage (Fig. 10), une composante verticale non nulle du souffle se crée suite à un déplacement longitudinal, lorsque les appareils d'appui sont horizontaux.

Cet écart d'altitude est évalué comme suit en fonction de la pente de l'ouvrage et des déplacements longitudinaux de chacune des deux parties en vis-à-vis.



$$\Delta H = (\Delta L_1 + \Delta L_2) \times p$$

Figure 10 : Cas d'un ouvrage avec pente marquée

**Note:** Parfois, lorsque les déplacements verticaux relatifs sont importants, ils peuvent remettre en question la sécurité des usagers au droit du joint et dans ce cas des dispositions particulières sont à prévoir.

### **Influence des mouvements d'appui**

Parmi les mouvements de la structure, liés aux conditions d'appui, on trouve des tassements d'appareils d'appui, des mouvements d'appareils d'appuis particuliers (comme les bielles inclinées), des déformations de pieux, la possibilité de véringage sans démontage du joint, ...

## **Les actions accidentelles**

### **Chocs de véhicules**

Cela concerne en particulier :

- sur l'ouvrage, les chocs de véhicule sur les barrières de sécurité,
- sous l'ouvrage, les chocs de véhicule hors gabarit.

Ces deux actions accidentelles sont susceptibles d'induire un déplacement latéral au niveau du joint de chaussée. Toutefois, leurs effets sont généralement négligés.

## **Séisme**

Les joints constituent pour l'ouvrage des éléments structuraux non critiques vis-à-vis du séisme. Sous l'action sismique, ils sont supposés être endommagés et doivent avoir un mode de détérioration prévisible, ainsi qu'une possibilité de réparation

Les marges de débattement doivent prévoir un pourcentage approprié du déplacement sismique de calcul et du mouvement thermique, respectivement  $p_E$  et  $p_T$ , après avoir rendu possibles tous les effets de fluage et de retrait à long terme, de manière à éviter tout dommage dû à des séismes fréquents. Les valeurs appropriées de ces pourcentages peuvent être choisies, sur la base d'une évaluation de la rentabilité des mesures prises pour éviter tout dommage. A défaut, les valeurs attribuées à  $p_E$  et  $p_T$ , recommandées dans l'Eurocode 8-2, sont respectivement 0,4 (pour le déplacement sismique de calcul) et 0,5 (pour le mouvement thermique) (cf. Eurocode 8.2 clause 2.3.6.3(5) [9])

Le guide méthodologique du Sétra « Ponts en zone sismique – Guide de conception » [15] propose un raffinement de cette approche forfaitaire en fonction des différentes configurations rencontrées (types d'ouvrages, catégories d'importance, ordre de grandeur du déplacement sous l'effet du séisme de calcul...). Il détaille également certains points spécifiques relatifs à l'emploi de joints non apparents à revêtement amélioré (JRA) ainsi qu'à la conception et au dimensionnement des gardes-grève fusibles. On s'y reportera pour plus de détails.

## **Les combinaisons d'action**

### *Actions permanentes*

Sont à prendre en compte les effets du retrait, du fluage, des déplacements d'appuis éventuels (noté G). Deux cas sont à étudier correspondant respectivement au raccourcissement et à l'allongement : les effets du retrait et du fluage, ainsi que, éventuellement, des déplacements d'appui dans le sens du raccourcissement, éventuellement des déplacements d'appui dans le sens de l'allongement.

### *Actions variables*

Ce sont d'une part, les effets de la température (rappel : la variation quotidienne de température de 10°C est prise en compte dans l'étendue maximale de variation négative et positive de la température), d'autre part, les actions des charges d'exploitation  $Q_k$  (rotation due aux charges, freinage, force centrifuge) et les actions accidentelles  $A_d$  (voir paragraphe précédent) :

- $T_k$  : effet de la température avec sa valeur caractéristique,
- $Q_{k-fq-trot}$  : effet des charges de trafic (rotation) avec leur valeur fréquente, y compris les charges de trottoir cumulables,
- $Q_{k-fq}$  : effet des charges de trafic (rotation) avec leur valeur fréquente, sans charges de trottoir,
- $Q_{k-c}$  : effet des charges de trafic (rotation) avec leur valeur caractéristique, y compris les charges de trottoir cumulables,
- $Q_{lk}$  : effet des forces de freinage, avec leur valeur caractéristique,
- $Q_{tk}$  : effet des forces centrifuges ou transversales, avec leur valeur caractéristique
- $E_d$  : effet de l'action sismique de calcul

### *Combinaisons d'actions*

Les combinaisons à étudier pour déterminer le soufflé d'un joint de chaussée sont les suivantes :

ELS (caractéristique) :

- ELS 1 :  $G + Q_{k-c} + 0,6 T_k$
- ELS 2 :  $G + Q_{k-fq} + Q_{lk} + Q_{tk} + 0,6 T_k$
- ELS 3 :  $G + T_k + Q_{k-fq-trot}$

ELU :

- ELU 1 :  $1,35 G + 1,35 Q_{k-c} + 1,5 \times 0,6 T_k$
- ELU 2 :  $1,35 G + 1,35 (Q_{k-fq} + Q_{lk} + Q_{tk}) + 1,5 \times 0,6 T_k$
- ELU 3 :  $1,35 G + 1,5 T_k + 1,35 Q_{k-fq-trot}$
- Séisme :  $G + 0,5 T_k + 0,4 E_d$  sauf spécification particulière (cf. plus haut et [15])

Notes :

(1) : Pour le retrait et le fluage, le coefficient ELU est 1,00.

(2) : Pour le calcul du souffle des joints de chaussée, on conserve la température dans les combinaisons de calcul ELU contrairement aux recommandations de l'Eurocode qui s'appliquent à la justification structurale.

Dans le cas général, la capacité de mouvement du joint de chaussée à retenir est le souffle déterminé avec les combinaisons ELS, en s'assurant que le vide entre maçonneries permet de reprendre le mouvement à l'ELU (si le mouvement ELS est dépassé, le joint est un élément fusible, sans endommagement de la structure). Dans certains cas, comme par exemple pour la prise en compte du séisme (voir paragraphe « Séisme » de cette note), la capacité de mouvement du joint de chaussée sera déterminé à partir du souffle ELU.

**Exemple d'application numérique pour les combinaisons d'actions**

Rappel des calculs précédents :  $\varepsilon_c = 8,6 \cdot 10^{-4}$ ,  $\varepsilon_{T,exp} = 4,7 \cdot 10^{-4}$  et  $\varepsilon_{T,con} = 3,7 \cdot 10^{-4}$

Rotation d'about :  $Q_{k-c} = 3,7$  mm ;  $Q_{k-fq+trot} = 2,2$  mm ;  $Q_{k-fq} = 2,0$  mm

Ouvrage mono-travée, culées identiques : point fixe au centre de l'ouvrage.

Pour un joint de chaussée,  $\Delta L = L \cdot \varepsilon = 30/2 \varepsilon$

$G_{con} = 30/2 \times 8,6 \cdot 10^{-4} = 12,9$  mm                       $G_{exp} = 0$  mm

$T_{k,con} = 30/2 \times 3,7 \cdot 10^{-4} = 5,6$  mm                       $T_{k,exp} = 30/2 \times 4,7 \cdot 10^{-4} = 7,1$  mm

Freinage :  $Q_{lk} = 381$  kN ;  $v_x = 13,2$  mm

Force centrifuge :  $Q_{tk} = 0$

	Raccourcissement	Allongement
ELS 1	$12,9 + 3,7 + 0,6 \times 5,6 = 20$ mm	$0 + 0 + 0,6 \times 7,1 = 4,3$ mm
ELS 2	$12,9 + 2,0 + 13,2 + 0 + 0,6 \times 5,6 = 31,5$ mm	$0 + 0 + 13,2 + 0 + 0,6 \times 7,1 = 17,5$ mm
ELS 3	$12,9 + 5,6 + 2,2 = 20,7$ mm	$0 + 7,1 + 0 = 7,1$ mm
<b>Souffle ELS : 50 mm</b>	<b>32 mm</b>	<b>18 mm</b>
ELU 1	$1,0 \times 12,9 + 1,35 \times 3,7 + 1,5 \times 0,6 \times 5,6 = 22,9$ mm	$1,0 \times 0 + 1,35 \times 0 + 1,5 \times 0,6 \times 7,1 = 6,4$ mm
ELU 2	$1,0 \times 12,9 + 1,35 \times (2,0 + 13,2 + 0) + 1,5 \times 0,6 \times 5,6 = 38,5$ mm	$1,0 \times 0 + 1,35 \times (0 + 13,2 + 0) + 1,5 \times 0,6 \times 7,1 = 24,2$ mm
ELU 3	$1,0 \times 12,9 + 1,5 \times 5,6 + 1,35 \times 2,2 = 24,3$ mm	$1,0 \times 0 + 1,5 \times 7,1 + 1,35 \times 0 = 10,7$ mm
<b>Souffle ELU : 63 mm</b>	<b>39 mm</b>	<b>24 mm</b>

Dans cet exemple, le joint à retenir doit avoir une capacité de souffle de 50 mm (tout en s'assurant que le vide entre maçonnerie permette de reprendre l'allongement ELU sans mise en contact). Les joints à lèvres, joints à bande ou joints cantilever permettent de reprendre le souffle de 50 mm. Pour des raisons de confort, dans ce cas, on écartera les joints à lèvres conduisant à un hiatus supérieur à 50 mm en position d'ouverture maximale.

Note : On constate que, pour les petits et moyens ouvrages, la prise en compte du freinage suivant les Eurocodes augmente sensiblement la valeur du souffle par rapport aux valeurs obtenues avec les anciens règlements. Pour réduire les effets du freinage sur le calcul du souffle, il peut être envisageable d'augmenter la largeur des appareils d'appuis de manière à en augmenter la rigidité. Par exemple, cela peut permettre de passer d'un joint cantilever à un joint à lèvres, moins coûteux.

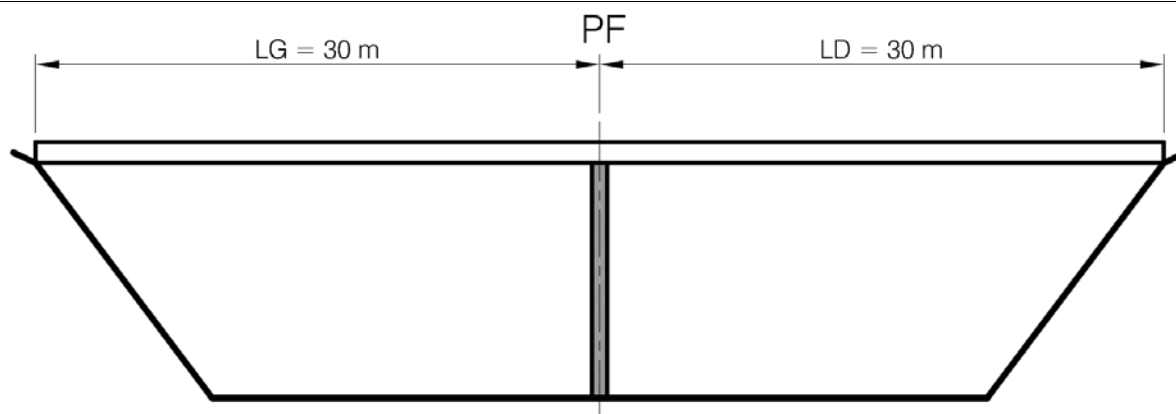
## Cas du remplacement d'un joint de chaussée

Dans le cas d'un ouvrage existant pour lequel le remplacement du joint de chaussée est envisagé, il convient de déterminer le soufflé du joint à remplacer en ôtant toutes les déformations irréversibles déjà effectuées, c'est à dire une part du retrait et une part du fluage (ces parts sont importantes pour un ouvrage âgé de plus de 10 ans).

Pour les ouvrages en béton armé, la part du retrait dans le soufflé total n'est généralement pas assez importante pour réduire de façon significative le soufflé du joint de chaussée d'un ouvrage de plus de 10 ans et ne permet donc pas de changer de gamme de joint : le joint remplacé sera la plupart du temps identique (de même famille) que le joint initial.

Pour les ouvrages en béton précontraint, le cumul du retrait et surtout du fluage déjà effectués peut constituer une part non négligeable du soufflé total et il est alors intéressant de recalculer le soufflé du joint de chaussée d'un ouvrage de plus de 10 ans (recalcul à demander à un bureau d'étude avant le marché de changement de joint ou bien à demander à l'entreprise en le précisant dans les pièces écrites de la consultation). La réduction par rapport au soufflé initial peut alors permettre de changer de gamme de joint, comme le montre l'exemple ci-dessous où le joint initial cantilever est remplacé par un joint à lèvres.

### Exemple d'application numérique pour le calcul du soufflé d'un joint de chaussée à remplacer pour un ouvrage de plus de 10 ans.



PF : position du point fixe ; LG : longueur dilatable à gauche ; LD : longueur dilatable à droite

L'ouvrage considéré est en béton précontraint à deux travées de 30 m, symétrique (le point fixe est considéré au centre). Le calcul du soufflé pour l'ouvrage neuf conduit à une valeur de 58 mm (dont 19 mm pour le fluage et 7 mm pour le retrait) : un joint cantilever permet de reprendre ce soufflé.

Si le remplacement du joint de chaussée est effectué 10 ans après la réalisation de l'ouvrage, les parts de retrait et de fluage déjà effectuées sont respectivement de 60% pour le retrait de dessiccation, 100% pour le retrait endogène et 90% pour le fluage, soit une déformation de  $0,6 \times 1,68 \cdot 10^{-4} + 1,0 \times 0,75 \cdot 10^{-4} + 0,9 \times 6,2 \cdot 10^{-4} = 7,34 \cdot 10^{-4}$ .

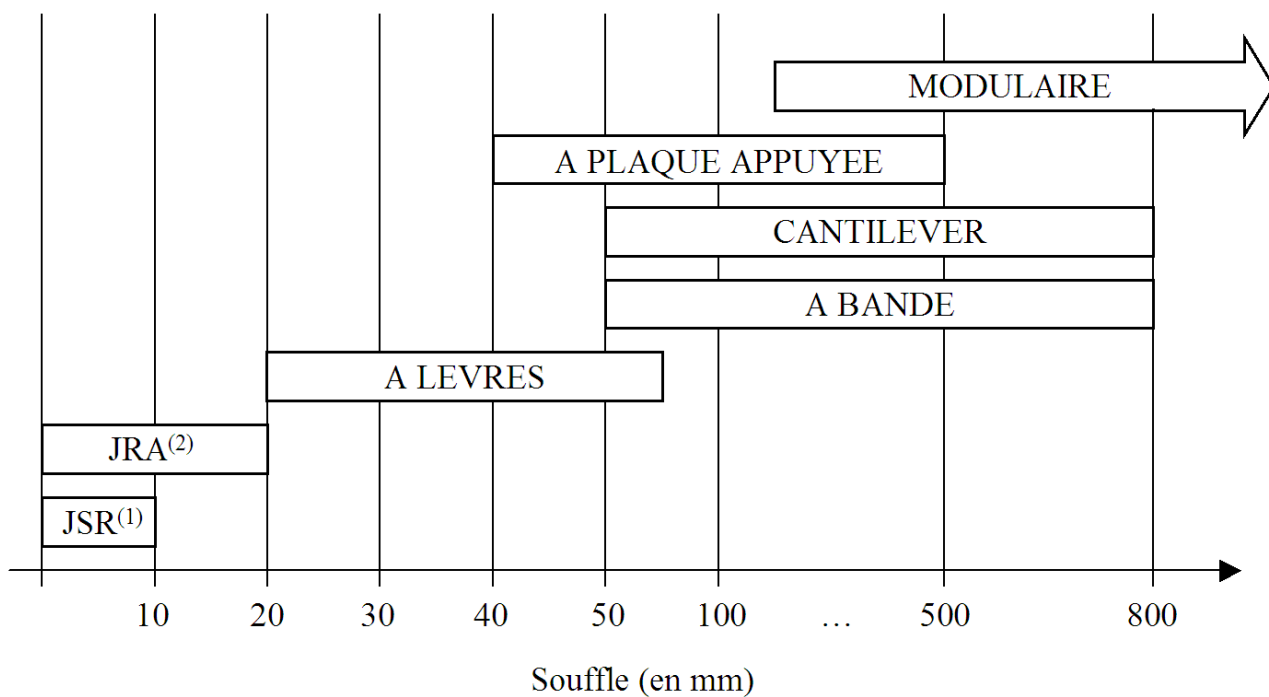
Il convient donc de retirer au soufflé nominal la valeur  $7,34 \cdot 10^{-4} \times 30 = 22$  mm.

Pour le remplacement du joint de chaussée à plus de 10 ans, le soufflé à retenir est de 34 mm : un joint à lèvres permet de reprendre ce soufflé.

## Conclusion

Parmi les paramètres influençant le choix du joint de chaussée, le plus déterminant est le soufflé que doit reprendre le joint. Le premier choix à effectuer est donc de sélectionner la ou les famille(s) de joint de chaussée dont le domaine d'emploi est compatible avec le soufflé calculé, parmi les joints sous revêtement, les joints à revêtement amélioré, les joints à lèvres, les joints à bande, les joints cantilever, les joints à plaque appuyée et les joints modulaires.

Le schéma de la figure 11 ci-dessous rappelle le domaine d'emploi courant pour chaque famille de joint.



JSR<sup>(1)</sup> : Joint sous revêtement

JRA<sup>(2)</sup> : Joint à revêtement amélioré

Figure 11 : Domaine d'emploi des différentes familles de joint



## Bibliographie

- [1] Guide technique (1986), Joints de chaussée des ponts routes – Eléments de choix. Méthodes de pose. Entretien et réparation., Sétra, France
- [2] NF EN 1990 (2003), Eurocode 0 – Bases de calcul des structures, AFNOR, France
- [3] NF EN 1990/A1 (2006), Eurocode 0 – Annexe A2 : Application aux ponts, AFNOR, France
- [4] NF EN 1991-1-5 (2004), Eurocode 1 – Actions sur les structures – Partie 1-5 : Actions générales – Actions thermiques, AFNOR, France
- [5] NF EN 1991-2 (2004), Eurocode 1 – Actions sur les structures – Partie 2 : Actions générales – Actions sur les ponts dues au trafic, AFNOR, France
- [6] NF EN 1992-1-1 (2005), Eurocode 2 – Calcul des structures en béton – Partie 1-1 : règles générales et règles pour les bâtiments, AFNOR, France
- [7] NF EN 1992-2 (2006), Eurocode 2 – Calcul des structures en béton – Partie 2 : Ponts en béton, Calcul et dispositions constructives, AFNOR, France
- [8] NF EN 1994-2 (2006), Eurocode 4 – Calcul des structures mixtes acier-béton – Partie 2 : règles générales et règles pour les ponts, AFNOR, France
- [9] NF EN 1998-2 (2006), Eurocode 8 – Calcul des structures pour leur résistance aux séismes – Partie 2 : ponts, AFNOR, France
- [10] NF EN 1337-10 (2004), Appareils d'appui structuraux – Partie 10 : Surveillance et entretien, AFNOR, France
- [11] NF EN 1993-2 (2007), Eurocode 3 – Calcul des structures en acier – Partie 2 : Ponts métalliques, AFNOR, France
- [12] Guide technique (2007), Appareils d'appui à pot – Utilisation sur les ponts, viaducs et structures similaires, Sétra, France
- [13] Guide méthodologique (2010), Eurocodes 0 et 1 – Application aux ponts routes et passerelles, Sétra, France
- [14] Guide technique (2007), Appareils d'appui en élastomère fretté – Utilisation sur les ponts, viaducs et structures similaires, Sétra, France
- [15] Guide méthodologique (2012) «Ponts en zone sismique : Conception et dimensionnement selon l'Eurocode 8 », Sétra, France (version provisoire février 2012)

---

## Rédacteurs


Jérôme Michel – Sétra/CTOA/DGOI  
téléphone : 33 (0)1 60 52 32 28 – télécopie : 33 (0)1 60 52 83 28  
mél : jerome-l.michel@developpement-durable.gouv.fr

Benoît Poulin – CETE Ouest/DIMER/OA  
téléphone : 33 (0)2 40 12 83 88 – télécopie : 33 (0)2 40 12 84 44  
mél : benoit.poulin@developpement-durable.gouv.fr

### AVERTISSEMENT

La collection des notes d'information du Sétra est destinée à fournir une information rapide. La contre-partie de cette rapidité est le risque d'erreur et la non exhaustivité. Ce document ne peut engager la responsabilité ni de son rédacteur ni de l'administration.

Les sociétés citées le cas échéant dans cette série le sont à titre d'exemple d'application jugé nécessaire à la bonne compréhension du texte et à sa mise en pratique.



**Service d'études sur les transports, les routes et leurs aménagements**  
110, rue de Paris - SOURDUN – BP 124 – 77487 PROVINS Cedex – France  
téléphone : 33 (0)1 60 52 31 31 – télécopie : 33 (0)1 60 52 31 69

Document consultable et téléchargeable sur les sites web du Sétra :  
• Internet : <http://www.setra.developpement-durable.gouv.fr>  
• Intranet (Réseau ministère) : <http://intra.setra.i2>

Ce document ne peut être vendu. La reproduction totale du document est libre de droits.  
En cas de reproduction partielle, l'accord préalable du Sétra devra être demandé.  
Référence : 1343w – ISSN : 1250-8675

Le Sétra appartient  
au Réseau Scientifique  
et Technique  
du MEDDE

