

ANNEXE 3
Détail des comptages et relevés de circulation

Boulevard de la Cité-des-Jeunes / Rue Jeannotte

Date du comptage : Jeudi 12 mai 2005

Température(AM) : Clair

Température(PM) : Clair

Compilé par : André Milot

Municipalité VAUDREUIL

Observateurs Mile Alivojvodic, Rita Robert

Comptage de véhicules équivalents et de piétons

Période : 07:00 à 09:00

	DU NORD					DE L'EST					DU SUD					DE L'OUEST					Total véh équiv.	Total piétons
	P	D	TD	G	Total	P	D	TD	G	Total	P	D	TD	G	Total	P	D	TD	G	Total		
7:00	1	0	11	13	24	0	6	0	21	27	0	33	45	0	78	0	0	0	0	0	128	1
7:15	0	0	25	8	33	0	8	0	24	32	3	47	78	0	125	0	0	0	0	0	189	3
7:30	12	0	19	10	29	9	7	0	26	33	0	51	80	0	131	0	0	0	0	0	192	21
7:45	15	0	19	15	34	6	12	0	20	32	0	63	68	0	131	3	0	0	0	0	196	24
8:00	5	0	20	17	37	1	9	0	36	45	1	51	46	0	97	2	0	0	0	0	178	9
8:15	0	0	19	10	29	1	10	0	20	30	0	50	42	0	92	0	0	0	0	0	150	1
8:30	2	0	24	13	37	5	6	0	23	29	0	44	48	0	92	1	0	0	0	0	157	8
8:45	0	0	18	11	29	12	6	0	23	29	0	55	45	0	100	0	0	0	0	0	158	12
Total	35	0	154	97	251	34	63	0	191	254	4	392	451	0	843	6	0	0	0	0	1348	79
PHF	0,53	0,00	0,82	0,74	0,90	0,44	0,74	0,00	0,73	0,78	0,33	0,84	0,85	0,00	0,92	0,42	0,00	0,00	0,00	0,00	0,96	0,59
%Camion					3,7%					4,8%					1,4%						0,0%	2,5%

Période : 16:00 à 18:00

	DU NORD					DE L'EST					DU SUD					DE L'OUEST					Total véh équiv.	Total piétons
	P	D	TD	G	Total	P	D	TD	G	Total	P	D	TD	G	Total	P	D	TD	G	Total		
16:00	0	0	57	16	73	9	14	0	49	63	1	41	67	0	108	2	0	0	0	0	243	12
16:15	2	0	47	11	58	20	19	0	46	65	0	35	56	0	91	1	0	0	0	0	213	23
16:30	2	0	63	24	87	3	22	0	55	77	0	36	47	0	83	0	0	0	0	0	246	5
16:45	0	0	67	13	80	0	17	0	54	71	0	39	38	0	77	1	0	0	0	0	227	1
17:00	0	0	59	15	74	1	13	0	59	72	0	45	40	0	85	1	0	0	0	0	230	2
17:15	1	0	69	12	81	2	17	0	56	73	0	61	45	0	106	1	0	0	0	0	259	4
17:30	2	0	83	13	96	0	12	0	52	64	0	42	52	0	94	0	0	0	0	0	253	2
17:45	0	0	64	14	78	0	8	0	41	49	0	40	49	0	89	0	0	0	0	0	216	0
Total	7	0	507	118	624	35	122	0	410	531	1	338	394	0	731	6	0	0	0	0	1886	49
PHF	0,38	0,00	0,84	0,88	0,86	0,38	0,86	0,00	0,94	0,96	0,00	0,76	0,84	0,00	0,85	0,75	0,00	0,00	0,00	0,00	0,93	0,56
%Camion					1,3%					1,1%					1,1%						0,0%	1,2%

Grand total : 3234 128

Remarques :

Pondération des banques : Automobiles (1) , Véhicules lourds (1,5)

Boulevard de la Cité-des-Jeunes / Rue Jeannotte

Réseau 1

Date du comptage : Jeudi 12 mai 2005

Municipalité VAUDREUIL

Température(AM) : Clair

Observateurs Mile Alivojvodic, Rita Robert

Température(PM) : Clair

Compilé par : André Milot

Comptage pour les automobiles

Période : 07:00 à 09:00

	DU NORD				DE L'EST				DU SUD				DE L'OUEST				Total
	D	TD	G	Total	D	TD	G	Total	D	TD	G	Total	D	TD	G	Total	
7:00	0	11	13	24	6	0	19	25	31	45	0	76	0	0	0	0	125
7:15	0	22	8	30	8	0	22	30	47	76	0	123	0	0	0	0	183
7:30	0	19	10	29	5	0	26	31	46	80	0	126	0	0	0	0	186
7:45	0	14	15	29	9	0	18	27	63	63	0	126	0	0	0	0	182
8:00	0	18	17	35	9	0	33	42	49	46	0	95	0	0	0	0	172
8:15	0	19	10	29	8	0	17	25	48	42	0	90	0	0	0	0	144
8:30	0	22	13	35	6	0	21	27	41	48	0	89	0	0	0	0	151
8:45	0	15	11	26	6	0	23	29	55	45	0	100	0	0	0	0	155
Total	0	140	97	237	57	0	179	236	380	445	0	825	0	0	0	0	1298
PHF	0,00	0,83	0,74	0,88	0,86	0,00	0,75	0,77	0,81	0,83	0,00	0,93	0,00	0,00	0,00	0,00	0,97

Période : 16:00 à 18:00

	DU NORD				DE L'EST				DU SUD				DE L'OUEST				Total
	D	TD	G	Total	D	TD	G	Total	D	TD	G	Total	D	TD	G	Total	
16:00	0	55	16	71	14	0	49	63	38	65	0	103	0	0	0	0	237
16:15	0	47	9	56	19	0	46	65	33	56	0	89	0	0	0	0	210
16:30	0	63	24	87	22	0	53	75	34	47	0	81	0	0	0	0	243
16:45	0	65	13	78	17	0	52	69	37	38	0	75	0	0	0	0	222
17:00	0	57	15	72	13	0	57	70	45	40	0	85	0	0	0	0	227
17:15	0	67	12	79	15	0	56	71	61	45	0	106	0	0	0	0	256
17:30	0	81	13	94	12	0	50	62	39	52	0	91	0	0	0	0	247
17:45	0	61	14	75	8	0	39	47	40	49	0	89	0	0	0	0	211
Total	0	496	116	612	120	0	402	522	327	392	0	719	0	0	0	0	1853
PHF	0,00	0,83	0,88	0,86	0,84	0,00	0,94	0,96	0,75	0,84	0,00	0,84	0,00	0,00	0,00	0,00	0,93

Grand total : 3151

Boulevard de la Cité-des-Jeunes / Rue Jeannotte

Réseau 1

Date du comptage : Jeudi 12 mai 2005

Municipalité VAUDREUIL

Température(AM) : Clair

Observateurs Mile Alivojvodic, Rita Robert

Température(PM) : Clair

Compilé par : André Milot

Comptage pour les véhicules lourds

Période : 07:00 à 09:00

	DU NORD				DE L'EST				DU SUD				DE L'OUEST				Total
	D	TD	G	Total	D	TD	G	Total	D	TD	G	Total	D	TD	G	Total	
7:00	0	0	0	0	0	0	1	1	1	0	0	1	0	0	0	0	2
7:15	0	2	0	2	0	0	1	1	0	1	0	1	0	0	0	0	4
7:30	0	0	0	0	1	0	0	1	3	0	0	3	0	0	0	0	4
7:45	0	3	0	3	2	0	1	3	0	3	0	3	0	0	0	0	9
8:00	0	1	0	1	0	0	2	2	1	0	0	1	0	0	0	0	4
8:15	0	0	0	0	1	0	2	3	1	0	0	1	0	0	0	0	4
8:30	0	1	0	1	0	0	1	1	2	0	0	2	0	0	0	0	4
8:45	0	2	0	2	0	0	0	0	0	0	0	0	0	0	0	0	2
Total	0	9	0	9	4	0	8	12	8	4	0	12	0	0	0	0	33
PHF	0,00	0,50	0,00	0,50	0,38	0,00	0,50	0,58	0,33	0,33	0,00	0,67	0,00	0,00	0,00	0,00	0,58

Période : 16:00 à 18:00

	DU NORD				DE L'EST				DU SUD				DE L'OUEST				Total
	D	TD	G	Total	D	TD	G	Total	D	TD	G	Total	D	TD	G	Total	
16:00	0	1	0	1	0	0	0	0	2	1	0	3	0	0	0	0	4
16:15	0	0	1	1	0	0	0	0	1	0	0	1	0	0	0	0	2
16:30	0	0	0	0	0	0	1	1	1	0	0	1	0	0	0	0	2
16:45	0	1	0	1	0	0	1	1	1	0	0	1	0	0	0	0	3
17:00	0	1	0	1	0	0	1	1	0	0	0	0	0	0	0	0	2
17:15	0	1	0	1	1	0	0	1	0	0	0	0	0	0	0	0	2
17:30	0	1	0	1	0	0	1	1	2	0	0	2	0	0	0	0	4
17:45	0	2	0	2	0	0	1	1	0	0	0	0	0	0	0	0	3
Total	0	7	1	8	1	0	5	6	7	1	0	8	0	0	0	0	22
PHF	0,00	1,00	0,00	1,00	0,25	0,00	0,75	1,00	0,38	0,00	0,00	0,38	0,00	0,00	0,00	0,00	0,69

Grand total : 55

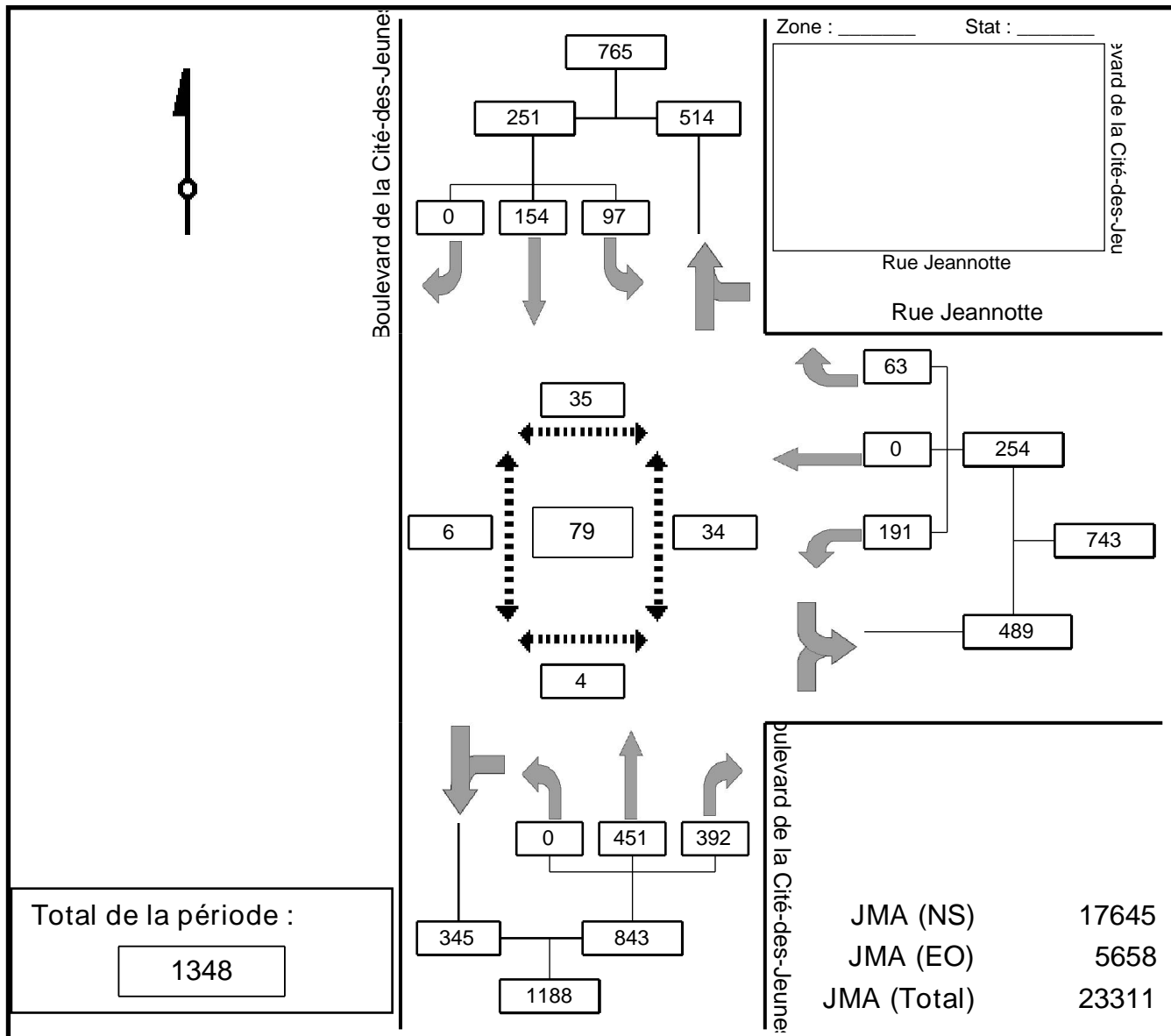
Boulevard de la Cité-des-Jeunes / Rue Jeannotte

Réseau 1
 Municipalité VAUDREUIL
 Observateurs Mile Alivojvodic, Rita Robert

Date du comptage : Jeudi 12 mai 2005
 Température(AM) : Clair
 Température(PM) : Clair
 Compilé par : André Milot

Comptage de véhicules équivalents et de piétons

Période : 07:00 à 09:00



Pondération des banques : Automobiles (1) , Véhicules lourds (1,5)

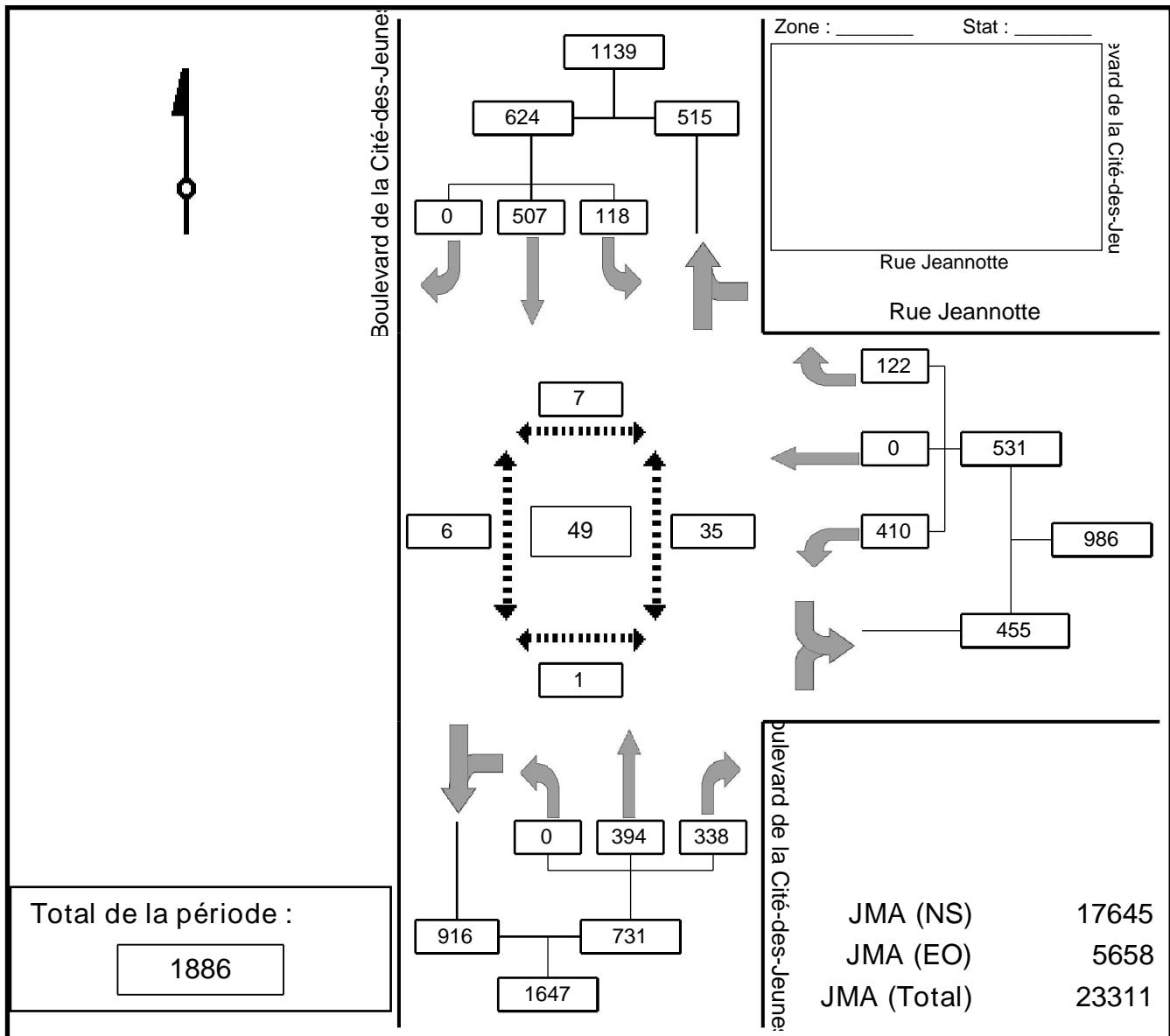
Boulevard de la Cité-des-Jeunes / Rue Jeannotte

Réseau 1
 Municipalité VAUDREUIL
 Observateurs Mile Alivojvodic, Rita Robert

Date du comptage : Jeudi 12 mai 2005
 Température(AM) : Clair
 Température(PM) : Clair
 Compilé par : André Milot

Comptage de véhicules équivalents et de piétons

Période : 16:00 à 18:00



Pondération des banques : Automobiles (1) , Véhicules lourds (1,5)

Légende :	 Totaux	 Piétons
	 Sorties	

Boulevard de la Cité-des-Jeunes / Rue Jeannotte

Réseau 1
Municipalité VAUDREUIL
Observateurs Mile Alivojvodic, Rita Robert

Date du comptage : Jeudi 12 mai 2005
Température(AM) : Clair
Température(PM) : Clair
Compilé par : André Milot

Comptage de véhicules équivalents et de piétons (Pointe)

Période : 07:15 à 08:15

	DU NORD					DE L'EST					DU SUD					DE L'OUEST					Total véh équiv.	Total piétons
	P	D	TD	G	Total	P	D	TD	G	Total	P	D	TD	G	Total	P	D	TD	G	Total		
7:15	0	0	25	8	33	0	8	0	24	32	3	47	78	0	125	0	0	0	0	0	189	3
7:30	12	0	19	10	29	9	7	0	26	33	0	51	80	0	131	0	0	0	0	0	192	21
7:45	15	0	19	15	34	6	12	0	20	32	0	63	68	0	131	3	0	0	0	0	196	24
8:00	5	0	20	17	37	1	9	0	36	45	1	51	46	0	97	2	0	0	0	0	178	9
Total	32	0	82	50	132	16	36	0	105	141	4	211	271	0	482	5	0	0	0	0	755	57
PHF	0,53	0,00	0,82	0,74	0,90	0,44	0,74	0,00	0,73	0,78	0,33	0,84	0,85	0,00	0,92	0,42	0,00	0,00	0,00	0,00	0,96	0,59
%Camion					4,7%					5,1%					1,7%						0,0%	2,8%

Période : 16:45 à 17:45

	DU NORD					DE L'EST					DU SUD					DE L'OUEST					Total véh équiv.	Total piétons
	P	D	TD	G	Total	P	D	TD	G	Total	P	D	TD	G	Total	P	D	TD	G	Total		
16:45	0	0	67	13	80	0	17	0	54	71	0	39	38	0	77	1	0	0	0	0	227	1
17:00	0	0	59	15	74	1	13	0	59	72	0	45	40	0	85	1	0	0	0	0	230	2
17:15	1	0	69	12	81	2	17	0	56	73	0	61	45	0	106	1	0	0	0	0	259	4
17:30	2	0	83	13	96	0	12	0	52	64	0	42	52	0	94	0	0	0	0	0	253	2
Total	3	0	276	53	329	3	59	0	220	278	0	187	175	0	362	3	0	0	0	0	969	9
PHF	0,38	0,00	0,84	0,88	0,86	0,38	0,86	0,00	0,94	0,96	0,00	0,76	0,84	0,00	0,85	0,75	0,00	0,00	0,00	0,00	0,93	0,56
%Camion					1,2%					1,4%					0,8%						0,0%	1,1%
Grand total :																					1723	66

Remarques :

Pondération des banques : Automobiles (1) , Véhicules lourds (1,5)

Boulevard de la Cité-des-Jeunes / Rue Jeannotte

Réseau 1

Date du comptage : Jeudi 12 mai 2005

Municipalité VAUDREUIL

Température(AM) : Clair

Observateurs Mile Alivojvodic, Rita Robert

Température(PM) : Clair

Compilé par : André Milot

Comptage pour les automobiles (Pointe)

Période : 07:15 à 08:15

	DU NORD				DE L'EST				DU SUD				DE L'OUEST				Total
	D	TD	G	Total	D	TD	G	Total	D	TD	G	Total	D	TD	G	Total	
7:15	0	22	8	30	8	0	22	30	47	76	0	123	0	0	0	0	183
7:30	0	19	10	29	5	0	26	31	46	80	0	126	0	0	0	0	186
7:45	0	14	15	29	9	0	18	27	63	63	0	126	0	0	0	0	182
8:00	0	18	17	35	9	0	33	42	49	46	0	95	0	0	0	0	172
Total	0	73	50	123	31	0	99	130	205	265	0	470	0	0	0	0	723
PHF	0,00	0,83	0,74	0,88	0,86	0,00	0,75	0,77	0,81	0,83	0,00	0,93	0,00	0,00	0,00	0,00	0,97

Période : 16:45 à 17:45

	DU NORD				DE L'EST				DU SUD				DE L'OUEST				Total
	D	TD	G	Total	D	TD	G	Total	D	TD	G	Total	D	TD	G	Total	
16:45	0	65	13	78	17	0	52	69	37	38	0	75	0	0	0	0	222
17:00	0	57	15	72	13	0	57	70	45	40	0	85	0	0	0	0	227
17:15	0	67	12	79	15	0	56	71	61	45	0	106	0	0	0	0	256
17:30	0	81	13	94	12	0	50	62	39	52	0	91	0	0	0	0	247
Total	0	270	53	323	57	0	215	272	182	175	0	357	0	0	0	0	952
PHF	0,00	0,83	0,88	0,86	0,84	0,00	0,94	0,96	0,75	0,84	0,00	0,84	0,00	0,00	0,00	0,00	0,93

Grand total : 1675

Comptage pour les véhicules lourds (Pointe)

Période : 07:15 à 08:15

	DU NORD				DE L'EST				DU SUD				DE L'OUEST				Total
	D	TD	G	Total	D	TD	G	Total	D	TD	G	Total	D	TD	G	Total	
7:15	0	2	0	2	0	0	1	1	0	1	0	1	0	0	0	0	4
7:30	0	0	0	0	1	0	0	1	3	0	0	3	0	0	0	0	4
7:45	0	3	0	3	2	0	1	3	0	3	0	3	0	0	0	0	9
8:00	0	1	0	1	0	0	2	2	1	0	0	1	0	0	0	0	4
Total	0	6	0	6	3	0	4	7	4	4	0	8	0	0	0	0	21
PHF	0,00	0,50	0,00	0,50	0,38	0,00	0,50	0,58	0,33	0,33	0,00	0,67	0,00	0,00	0,00	0,00	0,58

Période : 16:45 à 17:45

	DU NORD				DE L'EST				DU SUD				DE L'OUEST				Total
	D	TD	G	Total	D	TD	G	Total	D	TD	G	Total	D	TD	G	Total	
16:45	0	1	0	1	0	0	1	1	1	0	0	1	0	0	0	0	3
17:00	0	1	0	1	0	0	1	1	0	0	0	0	0	0	0	0	2
17:15	0	1	0	1	1	0	0	1	0	0	0	0	0	0	0	0	2
17:30	0	1	0	1	0	0	1	1	2	0	0	2	0	0	0	0	4
Total	0	4	0	4	1	0	3	4	3	0	0	3	0	0	0	0	11
PHF	0,00	1,00	0,00	1,00	0,25	0,00	0,75	1,00	0,38	0,00	0,00	0,38	0,00	0,00	0,00	0,00	0,69

Grand total : 32

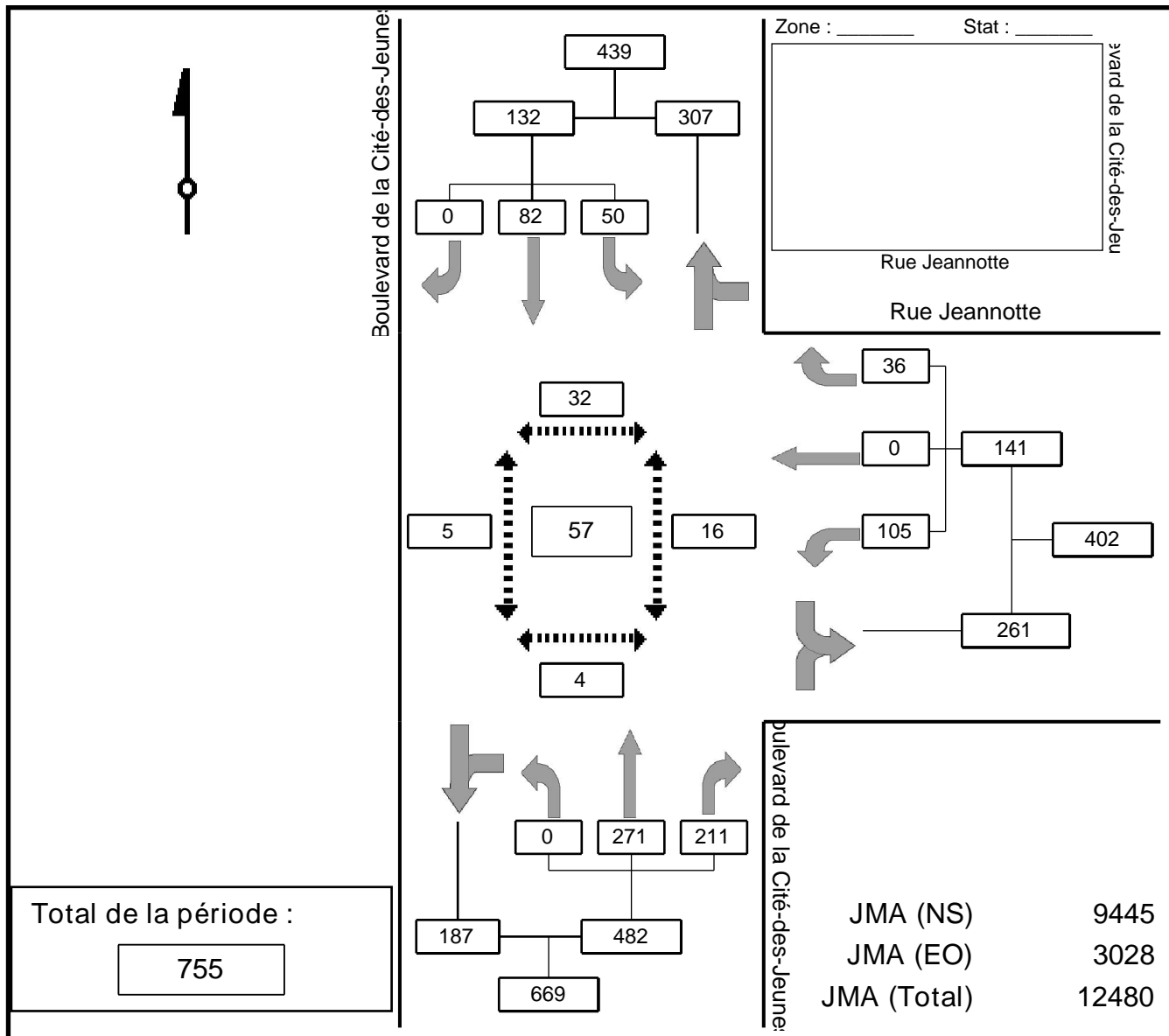
Boulevard de la Cité-des-Jeunes / Rue Jeannotte

Municipalité VAUDREUIL
 Observateurs Mile Alivojvodic, Rita Robert

Date du comptage : Jeudi 12 mai 2005
 Température(AM) : Clair
 Température(PM) : Clair
 Compilé par : André Milot

Comptage de véhicules équivalents et de piétons (Pointe)

Période : 07:15 à 08:15



Pondération des banques : Automobiles (1) , Véhicules lourds (1,5)

Légende :		Totaux		Piétons
		Sorties		

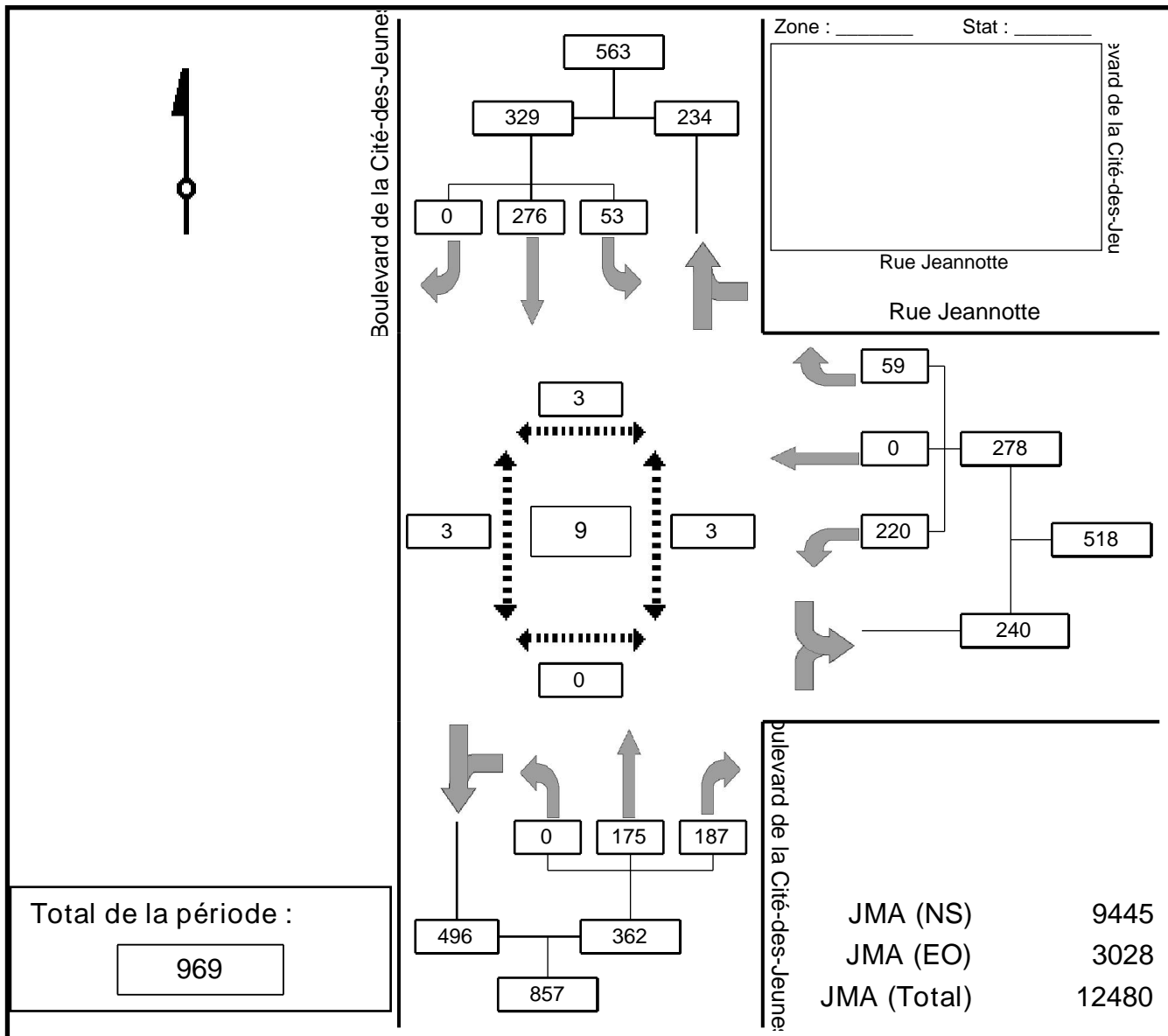
Boulevard de la Cité-des-Jeunes / Rue Jeannotte

Municipalité VAUDREUIL
 Observateurs Mile Alivojvodic, Rita Robert

Date du comptage : Jeudi 12 mai 2005
 Température(AM) : Clair
 Température(PM) : Clair
 Compilé par : André Milot

Comptage de véhicules équivalents et de piétons (Pointe)

Période : 16:45 à 17:45



Pondération des banques : Automobiles (1) , Véhicules lourds (1,5)

Légende :

	Totaux		Piétons
	Sorties		

Boulevard de la Cité-des-Jeunes / Boulevard Félix-Leclerc

Réseau 1
Municipalité VAUDREUIL
Observateurs Réjean Lussier, Richard Delisle

Date du comptage : Jeudi 12 mai 2005
Température(AM) : Clair
Température(PM) : Clair
Compilé par : André Milot

Comptage de véhicules équivalents et de piétons

Période : 07:00 à 09:00

	DU NORD					DE L'EST					DU SUD					DE L'OUEST					Total véh équiv.	Total piétons
	P	D	TD	G	Total	P	D	TD	G	Total	P	D	TD	G	Total	P	D	TD	G	Total		
7:00	0	16	0	46	61	0	5	9	0	14	0	0	0	0	0	0	0	92	6	98	173	0
7:15	0	13	0	70	83	0	9	32	0	41	0	0	0	0	0	0	0	112	3	115	238	0
7:30	1	20	0	77	96	0	10	28	0	38	0	0	0	0	0	0	0	105	16	121	255	1
7:45	0	23	0	40	63	1	19	31	0	50	0	0	0	0	0	0	0	91	10	101	213	1
8:00	0	26	0	28	54	0	10	29	0	39	0	0	0	0	0	0	0	66	17	83	175	0
8:15	0	17	0	31	48	0	12	23	0	35	0	0	0	0	0	0	0	69	22	91	173	0
8:30	1	23	0	28	50	2	11	31	0	42	0	0	0	0	0	0	0	64	11	74	166	3
8:45	0	14	0	29	43	0	11	31	0	42	0	0	0	0	0	0	0	57	19	76	160	0
Total	2	150	0	347	497	3	87	213	0	299	0	0	0	0	0	0	0	653	103	756	1551	5
PHF	0,25	0,77	0,00	0,76	0,79	0,25	0,57	0,79	0,00	0,72	0,00	0,00	0,00	0,00	0,00	0,00	0,00	0,89	0,56	0,90	0,86	0,50
%Camion					4,3%					2,7%					0,0%						3,1%	3,4%

Période : 16:00 à 18:00

	DU NORD					DE L'EST					DU SUD					DE L'OUEST					Total véh équiv.	Total piétons
	P	D	TD	G	Total	P	D	TD	G	Total	P	D	TD	G	Total	P	D	TD	G	Total		
16:00	0	10	0	13	23	3	35	79	0	114	0	0	0	0	0	0	0	71	25	96	232	3
16:15	2	2	0	13	15	1	21	82	0	103	0	0	0	0	0	0	0	69	17	86	204	3
16:30	0	23	0	20	43	3	34	101	0	135	0	0	0	0	0	0	0	56	24	80	258	3
16:45	2	18	0	31	49	1	44	91	0	134	0	0	0	0	0	0	0	54	29	83	266	3
17:00	0	20	0	30	50	1	41	107	0	148	0	0	0	0	0	0	0	63	21	84	282	1
17:15	0	20	0	22	42	0	32	94	0	126	0	0	0	0	0	0	2	52	35	86	254	2
17:30	0	19	0	34	53	0	26	122	0	148	0	0	0	0	0	0	0	47	20	67	267	0
17:45	3	10	0	22	32	0	0	0	0	0	0	0	0	0	0	0	0	40	13	53	85	3
Total	7	122	0	184	306	9	232	676	0	908	0	0	0	0	0	2	0	451	182	633	1846	18
PHF	0,25	0,96	0,00	0,87	0,92	0,50	0,82	0,85	0,00	0,94	0,00	0,00	0,00	0,00	0,00	0,25	0,00	0,86	0,75	0,93	0,95	0,50
%Camion					1,7%					0,6%					0,0%						1,9%	1,2%

Grand total : 3397 23

Remarques :

Boulevard de la Cité-des-Jeunes / Boulevard Félix-Leclerc

Réseau 1

Date du comptage : Jeudi 12 mai 2005

Municipalité VAUDREUIL

Température(AM) : Clair

Observateurs Réjean Lussier, Richard Delisle

Température(PM) : Clair

Compilé par : André Milot

Comptage pour les automobiles

Période : 07:00 à 09:00

	DU NORD				DE L'EST				DU SUD				DE L'OUEST				Total
	D	TD	G	Total	D	TD	G	Total	D	TD	G	Total	D	TD	G	Total	
7:00	14	0	44	58	5	9	0	14	0	0	0	0	0	87	6	93	165
7:15	13	0	59	72	9	30	0	39	0	0	0	0	0	107	3	110	221
7:30	18	0	75	93	10	25	0	35	0	0	0	0	0	102	14	116	244
7:45	23	0	40	63	17	28	0	45	0	0	0	0	0	86	10	96	204
8:00	23	0	26	49	10	29	0	39	0	0	0	0	0	64	17	81	169
8:15	15	0	31	46	12	23	0	35	0	0	0	0	0	67	19	86	167
8:30	18	0	26	44	11	29	0	40	0	0	0	0	0	62	9	71	155
8:45	14	0	26	40	11	29	0	40	0	0	0	0	0	54	14	68	148
Total	138	0	327	465	85	202	0	287	0	0	0	0	0	629	92	721	1473
PHF	0,74	0,00	0,73	0,77	0,60	0,77	0,00	0,74	0,00	0,00	0,00	0,00	0,00	0,89	0,59	0,89	0,85

Période : 16:00 à 18:00

	DU NORD				DE L'EST				DU SUD				DE L'OUEST				Total
	D	TD	G	Total	D	TD	G	Total	D	TD	G	Total	D	TD	G	Total	
16:00	10	0	11	21	33	79	0	112	0	0	0	0	0	66	25	91	224
16:15	2	0	13	15	21	82	0	103	0	0	0	0	0	63	15	78	196
16:30	23	0	20	43	34	98	0	132	0	0	0	0	0	56	24	80	255
16:45	18	0	28	46	42	89	0	131	0	0	0	0	0	54	29	83	260
17:00	20	0	30	50	41	107	0	148	0	0	0	0	0	63	19	82	280
17:15	20	0	20	40	32	94	0	126	0	0	0	0	0	50	33	83	249
17:30	19	0	32	51	26	122	0	148	0	0	0	0	0	47	18	65	264
17:45	10	0	22	32	0	0	0	0	0	0	0	0	0	40	13	53	85
Total	122	0	176	298	229	671	0	900	0	0	0	0	0	439	176	615	1813
PHF	0,96	0,00	0,86	0,92	0,84	0,84	0,00	0,93	0,00	0,00	0,00	0,00	0,00	0,85	0,75	0,94	0,94

Grand total : 3286

Boulevard de la Cité-des-Jeunes / Boulevard Félix-Leclerc

Réseau 1

Date du comptage : Jeudi 12 mai 2005

Municipalité VAUDREUIL

Température(AM) : Clair

Observateurs Réjean Lussier, Richard Delisle

Température(PM) : Clair

Compilé par : André Milot

Comptage pour les véhicules lourds

Période : 07:00 à 09:00

	DU NORD				DE L'EST				DU SUD				DE L'OUEST				Total
	D	TD	G	Total	D	TD	G	Total	D	TD	G	Total	D	TD	G	Total	
7:00	1	0	1	2	0	0	0	0	0	0	0	0	0	3	0	3	5
7:15	0	0	7	7	0	1	0	1	0	0	0	0	0	3	0	3	11
7:30	1	0	1	2	0	2	0	2	0	0	0	0	0	2	1	3	7
7:45	0	0	0	0	1	2	0	3	0	0	0	0	0	3	0	3	6
8:00	2	0	1	3	0	0	0	0	0	0	0	0	0	1	0	1	4
8:15	1	0	0	1	0	0	0	0	0	0	0	0	0	1	2	3	4
8:30	3	0	1	4	0	1	0	1	0	0	0	0	0	1	1	2	7
8:45	0	0	2	2	0	1	0	1	0	0	0	0	0	2	3	5	8
Total	8	0	13	21	1	7	0	8	0	0	0	0	0	16	7	23	52
PHF	0,50	0,00	0,32	0,39	0,25	0,63	0,00	0,50	0,00	0,00	0,00	0,00	0,00	0,92	0,25	1,00	0,66

Période : 16:00 à 18:00

	DU NORD				DE L'EST				DU SUD				DE L'OUEST				Total
	D	TD	G	Total	D	TD	G	Total	D	TD	G	Total	D	TD	G	Total	
16:00	0	0	1	1	1	0	0	1	0	0	0	0	0	3	0	3	5
16:15	0	0	0	0	0	0	0	0	0	0	0	0	0	4	1	5	5
16:30	0	0	0	0	0	2	0	2	0	0	0	0	0	0	0	0	2
16:45	0	0	2	2	1	1	0	2	0	0	0	0	0	0	0	0	4
17:00	0	0	0	0	0	0	0	0	0	0	0	0	0	0	1	1	1
17:15	0	0	1	1	0	0	0	0	0	0	0	0	0	1	1	2	3
17:30	0	0	1	1	0	0	0	0	0	0	0	0	0	0	1	1	2
17:45	0	0	0	0	0	0	0	0	0	0	0	0	0	0	0	0	0
Total	0	0	5	5	2	3	0	5	0	0	0	0	0	8	4	12	22
PHF	0,00	0,00	0,50	0,50	0,25	0,25	0,00	0,25	0,00	0,00	0,00	0,00	0,00	0,25	0,75	0,50	0,63

Grand total : 74

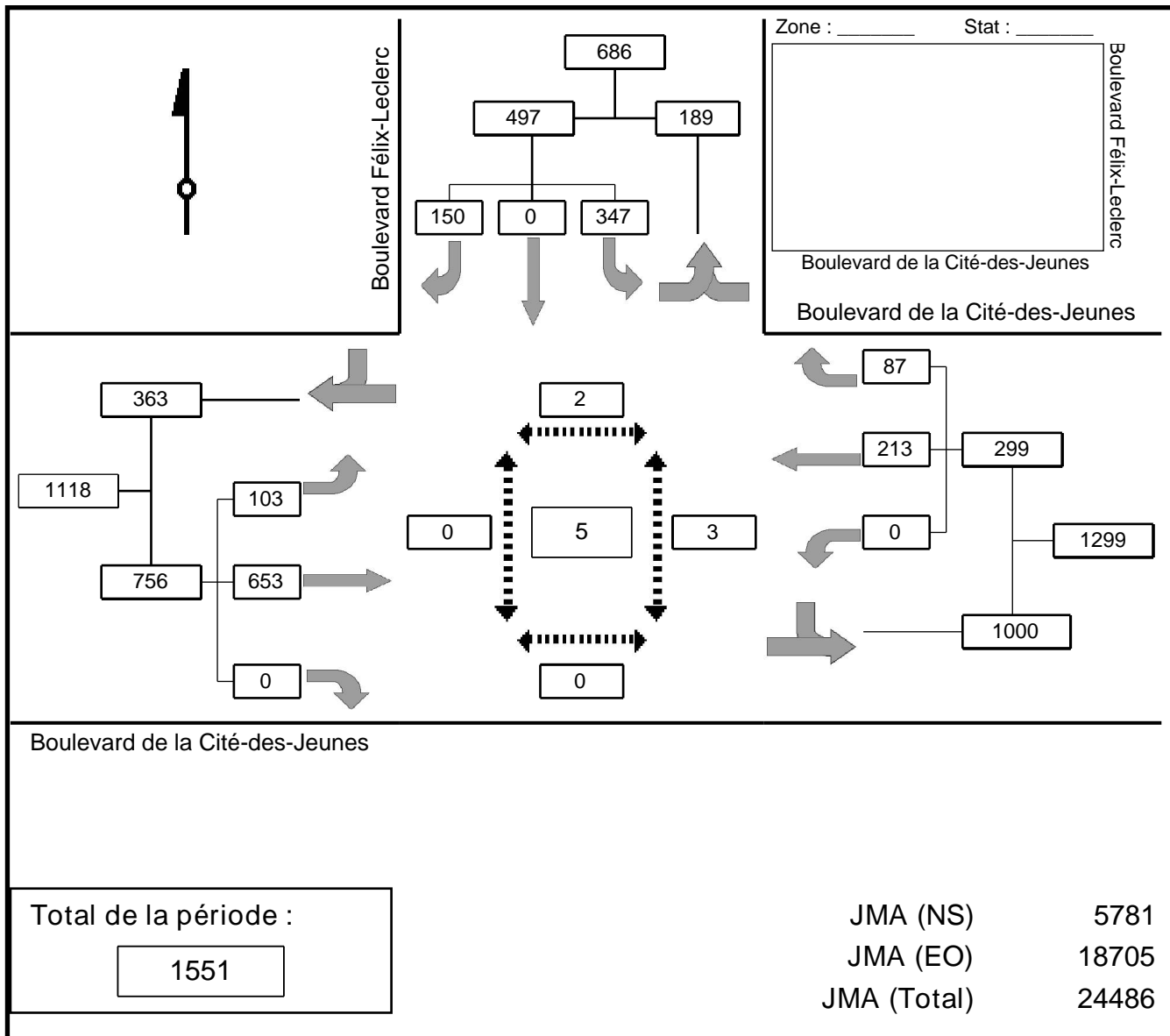
Boulevard de la Cité-des-Jeunes / Boulevard Félix-Leclerc

Réseau 1
 Municipalité VAUDREUIL
 Observateurs Réjean Lussier, Richard Delisle

Date du comptage : Jeudi 12 mai 2005
 Température(AM) : Clair
 Température(PM) : Clair
 Compilé par : André Milot

Comptage de véhicules équivalents et de piétons

Période : 07:00 à 09:00



Pondération des banques : Automobiles (1) , Véhicules lourds (1,5)

Légende : Totaux Piétons
 Sorties

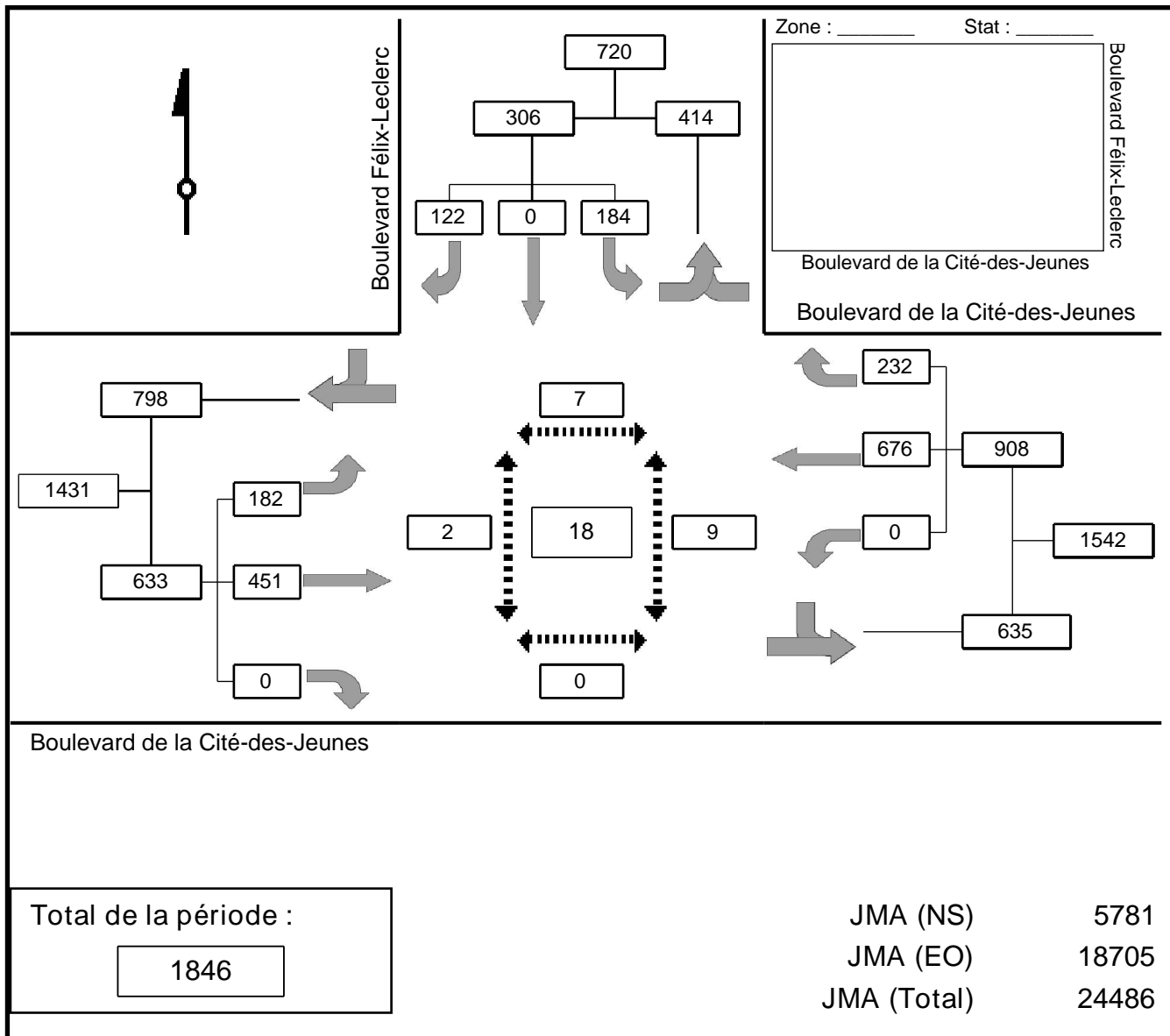
Boulevard de la Cité-des-Jeunes / Boulevard Félix-Leclerc

Réseau 1
 Municipalité VAUDREUIL
 Observateurs Réjean Lussier, Richard Delisle

Date du comptage : Jeudi 12 mai 2005
 Température(AM) : Clair
 Température(PM) : Clair
 Compilé par : André Milot

Comptage de véhicules équivalents et de piétons

Période : 16:00 à 18:00



Pondération des banques : Automobiles (1) , Véhicules lourds (1,5)

Légende : Totaux Piétons
 Sorties

Boulevard de la Cité-des-Jeunes / Boulevard Félix-Leclerc

Réseau 1
Municipalité VAUDREUIL
Observateurs Réjean Lussier, Richard Delisle

Date du comptage : Jeudi 12 mai 2005
Température(AM) : Clair
Température(PM) : Clair
Compilé par : André Milot

Comptage de véhicules équivalents et de piétons (Pointe)

Période : 07:00 à 08:00

	DU NORD					DE L'EST					DU SUD					DE L'OUEST					Total véh équiv.	Total piétons
	P	D	TD	G	Total	P	D	TD	G	Total	P	D	TD	G	Total	P	D	TD	G	Total		
7:00	0	16	0	46	61	0	5	9	0	14	0	0	0	0	0	0	0	92	6	98	173	0
7:15	0	13	0	70	83	0	9	32	0	41	0	0	0	0	0	0	0	112	3	115	238	0
7:30	1	20	0	77	96	0	10	28	0	38	0	0	0	0	0	0	0	105	16	121	255	1
7:45	0	23	0	40	63	1	19	31	0	50	0	0	0	0	0	0	0	91	10	101	213	1
Total	1	71	0	232	303	1	43	100	0	142	0	0	0	0	0	0	0	399	35	433	878	2
PHF	0,25	0,77	0,00	0,76	0,79	0,25	0,57	0,79	0,00	0,72	0,00	0,00	0,00	0,00	0,00	0,00	0,00	0,89	0,56	0,90	0,86	0,50
%Camion					3,7%					4,3%					0,0%						2,8%	3,4%

Période : 16:45 à 17:45

	DU NORD					DE L'EST					DU SUD					DE L'OUEST					Total véh équiv.	Total piétons
	P	D	TD	G	Total	P	D	TD	G	Total	P	D	TD	G	Total	P	D	TD	G	Total		
16:45	2	18	0	31	49	1	44	91	0	134	0	0	0	0	0	0	0	54	29	83	266	3
17:00	0	20	0	30	50	1	41	107	0	148	0	0	0	0	0	0	0	63	21	84	282	1
17:15	0	20	0	22	42	0	32	94	0	126	0	0	0	0	0	0	2	52	35	86	254	2
17:30	0	19	0	34	53	0	26	122	0	148	0	0	0	0	0	0	0	47	20	67	267	0
Total	2	77	0	116	193	2	143	414	0	556	0	0	0	0	0	2	0	216	104	319	1068	6
PHF	0,25	0,96	0,00	0,87	0,92	0,50	0,82	0,85	0,00	0,94	0,00	0,00	0,00	0,00	0,00	0,25	0,00	0,86	0,75	0,93	0,95	0,50
%Camion					2,1%					0,4%					0,0%						1,3%	0,9%
Grand total :																					1946	8

Remarques :

Boulevard de la Cité-des-Jeunes / Boulevard Félix-Leclerc

Réseau 1

Date du comptage : Jeudi 12 mai 2005

Municipalité VAUDREUIL

Température(AM) : Clair

Observateurs Réjean Lussier, Richard Delisle

Température(PM) : Clair

Compilé par : André Milot

Comptage pour les automobiles (Pointe)

Période : 07:00 à 08:00

	DU NORD				DE L'EST				DU SUD				DE L'OUEST				Total
	D	TD	G	Total	D	TD	G	Total	D	TD	G	Total	D	TD	G	Total	
7:00	14	0	44	58	5	9	0	14	0	0	0	0	0	87	6	93	165
7:15	13	0	59	72	9	30	0	39	0	0	0	0	0	107	3	110	221
7:30	18	0	75	93	10	25	0	35	0	0	0	0	0	102	14	116	244
7:45	23	0	40	63	17	28	0	45	0	0	0	0	0	86	10	96	204
Total	68	0	218	286	41	92	0	133	0	0	0	0	0	382	33	415	834
PHF	0,74	0,00	0,73	0,77	0,60	0,77	0,00	0,74	0,00	0,00	0,00	0,00	0,00	0,89	0,59	0,89	0,85

Période : 16:45 à 17:45

	DU NORD				DE L'EST				DU SUD				DE L'OUEST				Total
	D	TD	G	Total	D	TD	G	Total	D	TD	G	Total	D	TD	G	Total	
16:45	18	0	28	46	42	89	0	131	0	0	0	0	0	54	29	83	260
17:00	20	0	30	50	41	107	0	148	0	0	0	0	0	63	19	82	280
17:15	20	0	20	40	32	94	0	126	0	0	0	0	0	50	33	83	249
17:30	19	0	32	51	26	122	0	148	0	0	0	0	0	47	18	65	264
Total	77	0	110	187	141	412	0	553	0	0	0	0	0	214	99	313	1053
PHF	0,96	0,00	0,86	0,92	0,84	0,84	0,00	0,93	0,00	0,00	0,00	0,00	0,00	0,85	0,75	0,94	0,94
Grand total :																	1887

Comptage pour les véhicules lourds (Pointe)

Période : 07:00 à 08:00

	DU NORD				DE L'EST				DU SUD				DE L'OUEST				Total
	D	TD	G	Total	D	TD	G	Total	D	TD	G	Total	D	TD	G	Total	
7:00	1	0	1	2	0	0	0	0	0	0	0	0	0	3	0	3	5
7:15	0	0	7	7	0	1	0	1	0	0	0	0	0	3	0	3	11
7:30	1	0	1	2	0	2	0	2	0	0	0	0	0	2	1	3	7
7:45	0	0	0	0	1	2	0	3	0	0	0	0	0	3	0	3	6
Total	2	0	9	11	1	5	0	6	0	0	0	0	0	11	1	12	29
PHF	0,50	0,00	0,32	0,39	0,25	0,63	0,00	0,50	0,00	0,00	0,00	0,00	0,00	0,92	0,25	1,00	0,66

Période : 16:45 à 17:45

	DU NORD				DE L'EST				DU SUD				DE L'OUEST				Total
	D	TD	G	Total	D	TD	G	Total	D	TD	G	Total	D	TD	G	Total	
16:45	0	0	2	2	1	1	0	2	0	0	0	0	0	0	0	0	4
17:00	0	0	0	0	0	0	0	0	0	0	0	0	0	0	1	1	1
17:15	0	0	1	1	0	0	0	0	0	0	0	0	0	1	1	2	3
17:30	0	0	1	1	0	0	0	0	0	0	0	0	0	0	1	1	2
Total	0	0	4	4	1	1	0	2	0	0	0	0	0	1	3	4	10
PHF	0,00	0,00	0,50	0,50	0,25	0,25	0,00	0,25	0,00	0,00	0,00	0,00	0,00	0,25	0,75	0,50	0,63
Grand total :																	39

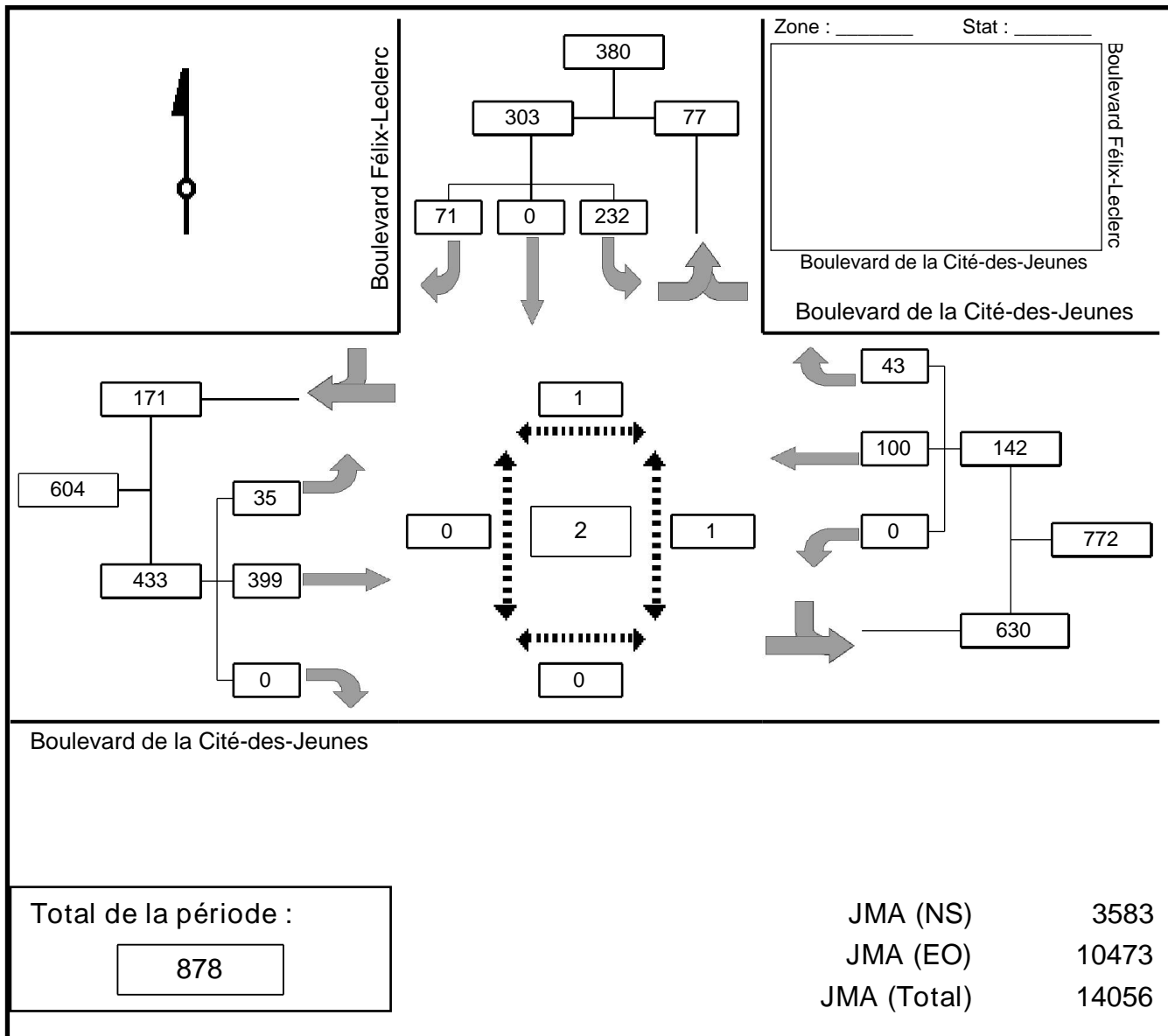
Boulevard de la Cité-des-Jeunes / Boulevard Félix-Leclerc

Réseau 1
 Municipalité VAUDREUIL
 Observateurs Réjean Lussier, Richard Delisle

Date du comptage : Jeudi 12 mai 2005
 Température(AM) : Clair
 Température(PM) : Clair
 Compilé par : André Milot

Comptage de véhicules équivalents et de piétons (Pointe)

Période : 07:00 à 08:00



Pondération des banques : Automobiles (1) , Véhicules lourds (1,5)

Légende :	 Totaux	 Piétons
	 Sorties	

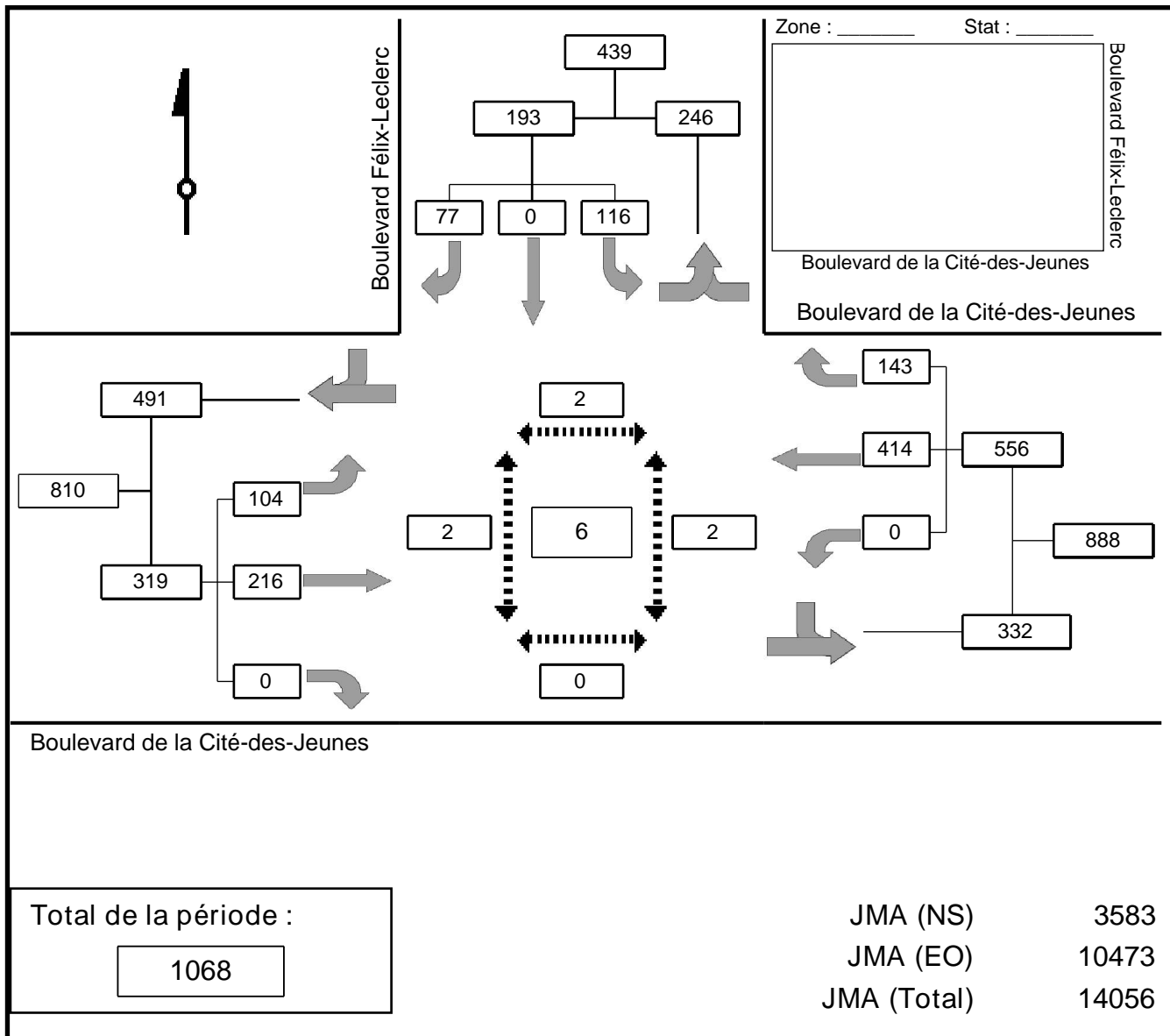
Boulevard de la Cité-des-Jeunes / Boulevard Félix-Leclerc

Réseau 1
 Municipalité VAUDREUIL
 Observateurs Réjean Lussier, Richard Delisle

Date du comptage : Jeudi 12 mai 2005
 Température(AM) : Clair
 Température(PM) : Clair
 Compilé par : André Milot

Comptage de véhicules équivalents et de piétons (Pointe)

Période : 16:45 à 17:45



Pondération des banques : Automobiles (1) , Véhicules lourds (1,5)

Légende : Totaux Piétons
 Sorties

Boulevard de la Cité-des-Jeunes / Boulevard Félix-Leclerc / Bretelle d'accès à l'A-540

Réseau 1

Date du comptage : Jeudi 19 mai 2005

Municipalité VAUDREUIL

Température(AM) : Clair

Observateurs André Milot, Réjean Lussier

Température(PM) : Clair

Compilé par : André Milot

Comptage de véhicules équivalents et de piétons

Période : 07:00 à 09:00

	DU NORD					DE L'EST					DU SUD					DE L'OUEST					Total véh équiv.	Total piétons
	P	D	TD	G	Total	P	D	TD	G	Total	P	D	TD	G	Total	P	D	TD	G	Total		
7:00	0	33	16	4	53	0	5	49	13	67	0	12	23	11	45	0	151	49	36	235	400	0
7:15	0	26	23	4	53	0	7	42	17	65	0	10	23	10	42	0	155	40	57	252	412	0
7:30	0	23	14	3	39	0	7	40	10	57	1	21	33	17	71	0	159	43	48	249	416	1
7:45	0	38	32	6	76	0	9	50	9	68	0	36	36	24	95	0	169	38	37	243	482	0
8:00	0	23	27	5	55	0	7	41	14	61	1	62	33	13	108	1	170	41	48	258	481	2
8:15	0	28	16	5	49	0	2	38	3	42	0	46	41	12	98	0	134	78	28	239	428	0
8:30	2	24	23	3	50	0	3	38	10	50	0	26	21	14	60	0	116	53	33	201	361	2
8:45	0	26	17	12	54	0	4	43	7	53	0	31	18	17	66	0	74	84	39	197	370	0
Total	2	220	166	42	427	0	43	339	81	463	2	242	226	117	584	1	1127	424	324	1874	3348	5
PHF	0,00	0,73	0,68	0,79	0,72	0,00	0,68	0,84	0,64	0,84	0,50	0,66	0,88	0,69	0,86	0,25	0,93	0,64	0,84	0,96	0,94	0,38
%Camion					20,1%					10,7%					10,1%					7,5%	9,9%	

Période : 16:00 à 18:00

	DU NORD					DE L'EST					DU SUD					DE L'OUEST					Total véh équiv.	Total piétons
	P	D	TD	G	Total	P	D	TD	G	Total	P	D	TD	G	Total	P	D	TD	G	Total		
16:00	0	79	20	5	104	0	3	116	12	131	0	15	29	15	59	0	29	71	40	139	432	0
16:15	0	68	15	1	84	0	4	124	14	142	0	16	29	19	64	0	41	51	45	136	425	0
16:30	0	72	22	5	98	0	1	112	10	123	0	13	30	29	71	0	41	62	55	157	449	0
16:45	0	83	23	8	114	0	8	85	4	97	0	31	26	37	94	0	50	65	50	165	470	0
17:00	0	82	14	3	99	0	4	88	9	101	0	22	27	22	70	0	38	59	53	150	420	0
17:15	0	54	18	4	76	0	5	72	9	85	0	24	22	30	75	0	44	88	51	183	418	0
17:30	0	91	20	5	116	0	5	58	4	67	1	14	22	28	63	0	32	85	44	160	405	1
17:45	0	60	14	4	78	0	7	62	9	78	1	21	15	19	55	0	46	57	36	139	349	1
Total	0	587	144	35	766	0	37	717	70	824	2	154	198	197	549	0	319	537	372	1228	3366	2
PHF	0,00	0,91	0,87	0,59	0,88	0,00	0,50	0,88	0,71	0,87	0,00	0,60	0,96	0,67	0,76	0,00	0,80	0,88	0,86	0,90	0,95	0,00
%Camion					4,5%					0,9%					19,8%					8,9%	7,6%	

Grand total : 6713 7

Remarques : Le comptage p.m. a été effectué le jeudi 12 mai 2005.

Boulevard de la Cité-des-Jeunes / Boulevard Félix-Leclerc / Bretelle d'accès à l'A-540

Réseau 1
Municipalité VAUDREUIL
Observateurs André Milot, Réjean Lussier

Date du comptage : Jeudi 19 mai 2005
Température(AM) : Clair
Température(PM) : Clair
Compilé par : André Milot

Comptage pour les automobiles

Période : 07:00 à 09:00

	DU NORD				DE L'EST				DU SUD				DE L'OUEST				Total
	D	TD	G	Total	D	TD	G	Total	D	TD	G	Total	D	TD	G	Total	
7:00	28	10	1	39	5	37	10	52	10	15	8	33	142	44	34	220	344
7:15	23	20	4	47	5	37	17	59	8	18	7	33	140	34	51	225	364
7:30	18	9	3	30	7	37	10	54	19	30	14	63	147	32	40	219	366
7:45	29	17	6	52	6	41	7	54	34	33	22	89	155	32	35	222	417
8:00	17	16	5	38	5	35	9	49	62	27	11	100	152	39	37	228	415
8:15	19	8	5	32	2	36	1	39	44	27	12	83	123	76	25	224	378
8:30	16	14	3	33	3	33	5	41	26	13	12	51	102	45	27	174	299
8:45	23	9	7	39	1	38	5	44	25	9	14	48	65	57	36	158	289
Total	173	103	34	310	34	294	64	392	228	172	100	500	1026	359	285	1670	2872
PHF	0,72	0,74	0,79	0,73	0,71	0,91	0,68	0,91	0,64	0,89	0,67	0,84	0,93	0,59	0,86	0,98	0,94

Période : 16:00 à 18:00

	DU NORD				DE L'EST				DU SUD				DE L'OUEST				Total
	D	TD	G	Total	D	TD	G	Total	D	TD	G	Total	D	TD	G	Total	
16:00	71	20	5	96	3	113	12	128	12	18	12	42	20	54	29	103	369
16:15	65	13	1	79	4	121	14	139	10	14	17	41	39	48	31	118	377
16:30	67	14	5	86	1	112	8	121	11	19	23	53	36	60	37	133	393
16:45	80	21	8	109	8	85	4	97	19	11	34	64	44	59	35	138	408
17:00	79	11	3	93	4	88	9	101	14	18	20	52	35	57	41	133	379
17:15	52	18	4	74	5	70	7	82	22	11	25	58	41	88	37	166	380
17:30	86	17	5	108	5	58	4	67	12	11	26	49	30	82	39	151	375
17:45	54	12	4	70	7	62	9	78	19	6	16	41	44	54	30	128	317
Total	554	126	35	715	37	709	67	813	119	108	173	400	289	502	279	1070	2998
PHF	0,88	0,81	0,59	0,85	0,50	0,89	0,68	0,87	0,68	0,82	0,63	0,78	0,79	0,92	0,89	0,89	0,95

Grand total : 5870

Boulevard de la Cité-des-Jeunes / Boulevard Félix-Leclerc / Bretelle d'accès à l'A-540

Réseau 1
Municipalité VAUDREUIL
Observateurs André Milot, Réjean Lussier

Date du comptage : Jeudi 19 mai 2005
Température(AM) : Clair
Température(PM) : Clair
Compilé par : André Milot

Comptage pour les véhicules lourds

Période : 07:00 à 09:00

	DU NORD				DE L'EST				DU SUD				DE L'OUEST				Total
	D	TD	G	Total	D	TD	G	Total	D	TD	G	Total	D	TD	G	Total	
7:00	3	4	2	9	0	8	2	10	1	5	2	8	6	3	1	10	37
7:15	2	2	0	4	1	3	0	4	1	3	2	6	10	4	4	18	32
7:30	3	3	0	6	0	2	0	2	1	2	2	5	8	7	5	20	33
7:45	6	10	0	16	2	6	1	9	1	2	1	4	9	4	1	14	43
8:00	4	7	0	11	1	4	3	8	0	4	1	5	12	1	7	20	44
8:15	6	5	0	11	0	1	1	2	1	9	0	10	7	1	2	10	33
8:30	5	6	0	11	0	3	3	6	0	5	1	6	9	5	4	18	41
8:45	2	5	3	10	2	3	1	6	4	6	2	12	6	18	2	26	54
Total	31	42	5	78	6	30	11	47	9	36	11	56	67	43	26	136	317
PHF	0,79	0,63	0,00	0,69	0,38	0,54	0,42	0,58	0,75	0,47	0,50	0,60	0,75	0,46	0,54	0,80	0,87

Période : 16:00 à 18:00

	DU NORD				DE L'EST				DU SUD				DE L'OUEST				Total
	D	TD	G	Total	D	TD	G	Total	D	TD	G	Total	D	TD	G	Total	
16:00	5	0	0	5	0	2	0	2	2	7	2	11	6	11	7	24	42
16:15	2	1	0	3	0	2	0	2	4	10	1	15	1	2	9	12	32
16:30	3	5	0	8	0	0	1	1	1	7	4	12	3	1	12	16	37
16:45	2	1	0	3	0	0	0	0	8	10	2	20	4	4	10	18	41
17:00	2	2	0	4	0	0	0	0	5	6	1	12	2	1	8	11	27
17:15	1	0	0	1	0	1	1	2	1	7	3	11	2	0	9	11	25
17:30	3	2	0	5	0	0	0	0	1	7	1	9	1	2	3	6	20
17:45	4	1	0	5	0	0	0	0	1	6	2	9	1	2	4	7	21
Total	22	12	0	34	0	5	2	7	23	60	16	99	20	23	62	105	245
PHF	0,60	0,35	0,00	0,59	0,00	0,50	0,25	0,63	0,47	0,85	0,56	0,73	0,58	0,41	0,79	0,73	0,90

Grand total : 562

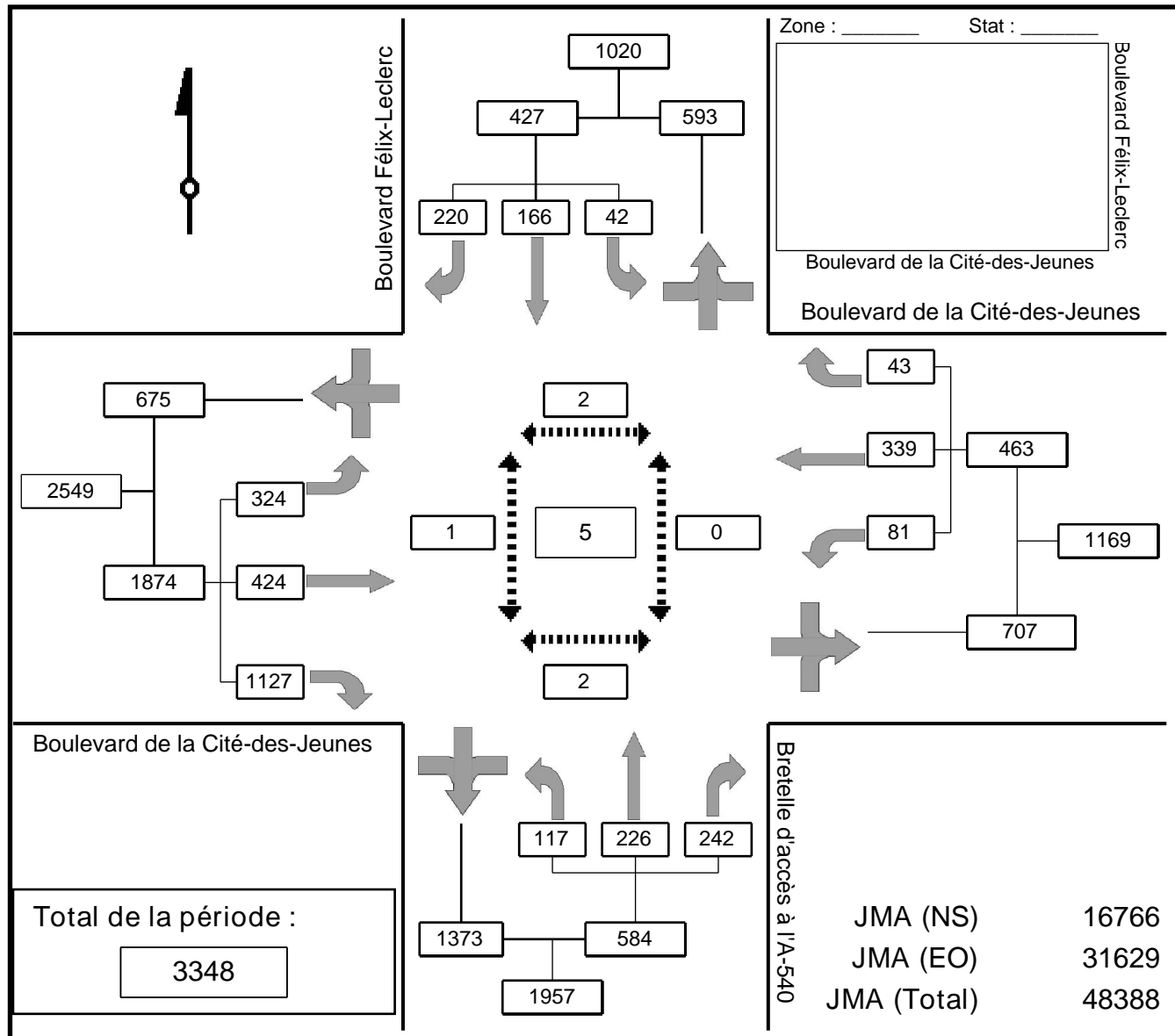
Boulevard de la Cité-des-Jeunes / Boulevard Félix-Leclerc / Bretelle d'accès à l'A-540

Réseau 1
 Municipalité VAUDREUIL
 Observateurs André Milot, Réjean Lussier

Date du comptage : Jeudi 19 mai 2005
 Température(AM) : Clair
 Température(PM) : Clair
 Compilé par : André Milot

Comptage de véhicules équivalents et de piétons

Période : 07:00 à 09:00



Pondération des banques : Automobiles (1) , Véhicules lourds (1,5)

Légende : Totaux Piétons
 Sorties

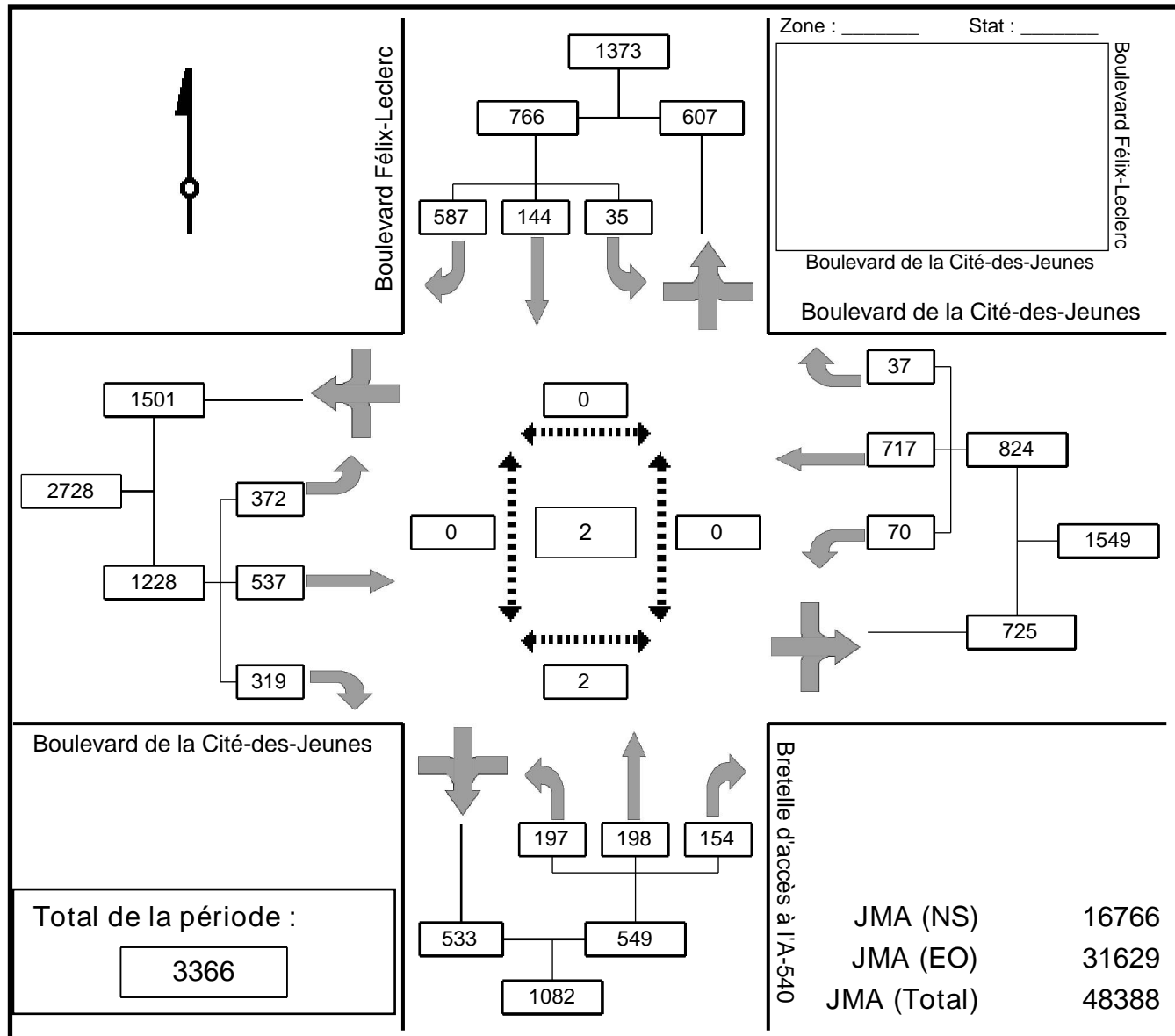
Boulevard de la Cité-des-Jeunes / Boulevard Félix-Leclerc / Bretelle d'accès à l'A-540

Réseau 1
 Municipalité VAUDREUIL
 Observateurs André Milot, Réjean Lussier

Date du comptage : Jeudi 19 mai 2005
 Température(AM) : Clair
 Température(PM) : Clair
 Compilé par : André Milot

Comptage de véhicules équivalents et de piétons

Période : 16:00 à 18:00



Pondération des banques : Automobiles (1) , Véhicules lourds (1,5)

Légende : Totaux Piétons
 Sorties

Boulevard de la Cité-des-Jeunes / Boulevard Félix-Leclerc / Bretelle d'accès à l'A-540

Réseau 1

Date du comptage : Jeudi 19 mai 2005

Municipalité VAUDREUIL

Température(AM) : Clair

Observateurs André Milot, Réjean Lussier

Température(PM) : Clair

Compilé par : André Milot

Comptage de véhicules équivalents et de piétons (Pointe)

Période : 07:30 à 08:30

	DU NORD					DE L'EST					DU SUD					DE L'OUEST					Total véh équiv.	Total piétons
	P	D	TD	G	Total	P	D	TD	G	Total	P	D	TD	G	Total	P	D	TD	G	Total		
7:30	0	23	14	3	39	0	7	40	10	57	1	21	33	17	71	0	159	43	48	249	416	1
7:45	0	38	32	6	76	0	9	50	9	68	0	36	36	24	95	0	169	38	37	243	482	0
8:00	0	23	27	5	55	0	7	41	14	61	1	62	33	13	108	1	170	41	48	258	481	2
8:15	0	28	16	5	49	0	2	38	3	42	0	46	41	12	98	0	134	78	28	239	428	0
Total	0	112	88	19	218	0	25	169	35	228	2	164	143	65	371	1	631	199	160	989	1806	3
PHF	0,00	0,73	0,68	0,79	0,72	0,00	0,68	0,84	0,64	0,84	0,50	0,66	0,88	0,69	0,86	0,25	0,93	0,64	0,84	0,96	0,94	0,38
%Camion					22,4%					9,7%					6,7%					6,7%	8,8%	

Période : 16:00 à 17:00

	DU NORD					DE L'EST					DU SUD					DE L'OUEST					Total véh équiv.	Total piétons
	P	D	TD	G	Total	P	D	TD	G	Total	P	D	TD	G	Total	P	D	TD	G	Total		
16:00	0	79	20	5	104	0	3	116	12	131	0	15	29	15	59	0	29	71	40	139	432	0
16:15	0	68	15	1	84	0	4	124	14	142	0	16	29	19	64	0	41	51	45	136	425	0
16:30	0	72	22	5	98	0	1	112	10	123	0	13	30	29	71	0	41	62	55	157	449	0
16:45	0	83	23	8	114	0	8	85	4	97	0	31	26	37	94	0	50	65	50	165	470	0
Total	0	301	79	19	399	0	16	437	40	493	0	75	113	100	287	0	160	248	189	597	1775	0
PHF	0,00	0,91	0,87	0,59	0,88	0,00	0,50	0,88	0,71	0,87	0,00	0,60	0,96	0,67	0,76	0,00	0,80	0,88	0,86	0,90	0,95	0,00
%Camion					4,9%					1,0%					22,5%					12,5%	8,9%	
Grand total :																					3581	3

Remarques :

Pondération des banques : Automobiles (1) , Véhicules lourds (1,5)

Boulevard de la Cité-des-Jeunes / Boulevard Félix-Leclerc / Bretelle d'accès à l'A-540

Réseau 1
Municipalité VAUDREUIL
Observateurs André Milot, Réjean Lussier

Date du comptage : Jeudi 19 mai 2005
Température(AM) : Clair
Température(PM) : Clair
Compilé par : André Milot

Comptage pour les automobiles (Pointe)

Période : 07:30 à 08:30

	DU NORD				DE L'EST				DU SUD				DE L'OUEST				Total
	D	TD	G	Total	D	TD	G	Total	D	TD	G	Total	D	TD	G	Total	
7:30	18	9	3	30	7	37	10	54	19	30	14	63	147	32	40	219	366
7:45	29	17	6	52	6	41	7	54	34	33	22	89	155	32	35	222	417
8:00	17	16	5	38	5	35	9	49	62	27	11	100	152	39	37	228	415
8:15	19	8	5	32	2	36	1	39	44	27	12	83	123	76	25	224	378
Total	83	50	19	152	20	149	27	196	159	117	59	335	577	179	137	893	1576
PHF	0,72	0,74	0,79	0,73	0,71	0,91	0,68	0,91	0,64	0,89	0,67	0,84	0,93	0,59	0,86	0,98	0,94

Période : 16:00 à 17:00

	DU NORD				DE L'EST				DU SUD				DE L'OUEST				Total
	D	TD	G	Total	D	TD	G	Total	D	TD	G	Total	D	TD	G	Total	
16:00	71	20	5	96	3	113	12	128	12	18	12	42	20	54	29	103	369
16:15	65	13	1	79	4	121	14	139	10	14	17	41	39	48	31	118	377
16:30	67	14	5	86	1	112	8	121	11	19	23	53	36	60	37	133	393
16:45	80	21	8	109	8	85	4	97	19	11	34	64	44	59	35	138	408
Total	283	68	19	370	16	431	38	485	52	62	86	200	139	221	132	492	1547
PHF	0,88	0,81	0,59	0,85	0,50	0,89	0,68	0,87	0,68	0,82	0,63	0,78	0,79	0,92	0,89	0,89	0,95

Grand total : 3123

Comptage pour les véhicules lourds (Pointe)

Période : 07:30 à 08:30

	DU NORD				DE L'EST				DU SUD				DE L'OUEST				Total
	D	TD	G	Total	D	TD	G	Total	D	TD	G	Total	D	TD	G	Total	
7:30	3	3	0	6	0	2	0	2	1	2	2	5	8	7	5	20	33
7:45	6	10	0	16	2	6	1	9	1	2	1	4	9	4	1	14	43
8:00	4	7	0	11	1	4	3	8	0	4	1	5	12	1	7	20	44
8:15	6	5	0	11	0	1	1	2	1	9	0	10	7	1	2	10	33
Total	19	25	0	44	3	13	5	21	3	17	4	24	36	13	15	64	153
PHF	0,79	0,63	0,00	0,69	0,38	0,54	0,42	0,58	0,75	0,47	0,50	0,60	0,75	0,46	0,54	0,80	0,87

Période : 16:00 à 17:00

	DU NORD				DE L'EST				DU SUD				DE L'OUEST				Total
	D	TD	G	Total	D	TD	G	Total	D	TD	G	Total	D	TD	G	Total	
16:00	5	0	0	5	0	2	0	2	2	7	2	11	6	11	7	24	42
16:15	2	1	0	3	0	2	0	2	4	10	1	15	1	2	9	12	32
16:30	3	5	0	8	0	0	1	1	1	7	4	12	3	1	12	16	37
16:45	2	1	0	3	0	0	0	0	8	10	2	20	4	4	10	18	41
Total	12	7	0	19	0	4	1	5	15	34	9	58	14	18	38	70	152
PHF	0,60	0,35	0,00	0,59	0,00	0,50	0,25	0,63	0,47	0,85	0,56	0,73	0,58	0,41	0,79	0,73	0,90

Grand total : 305

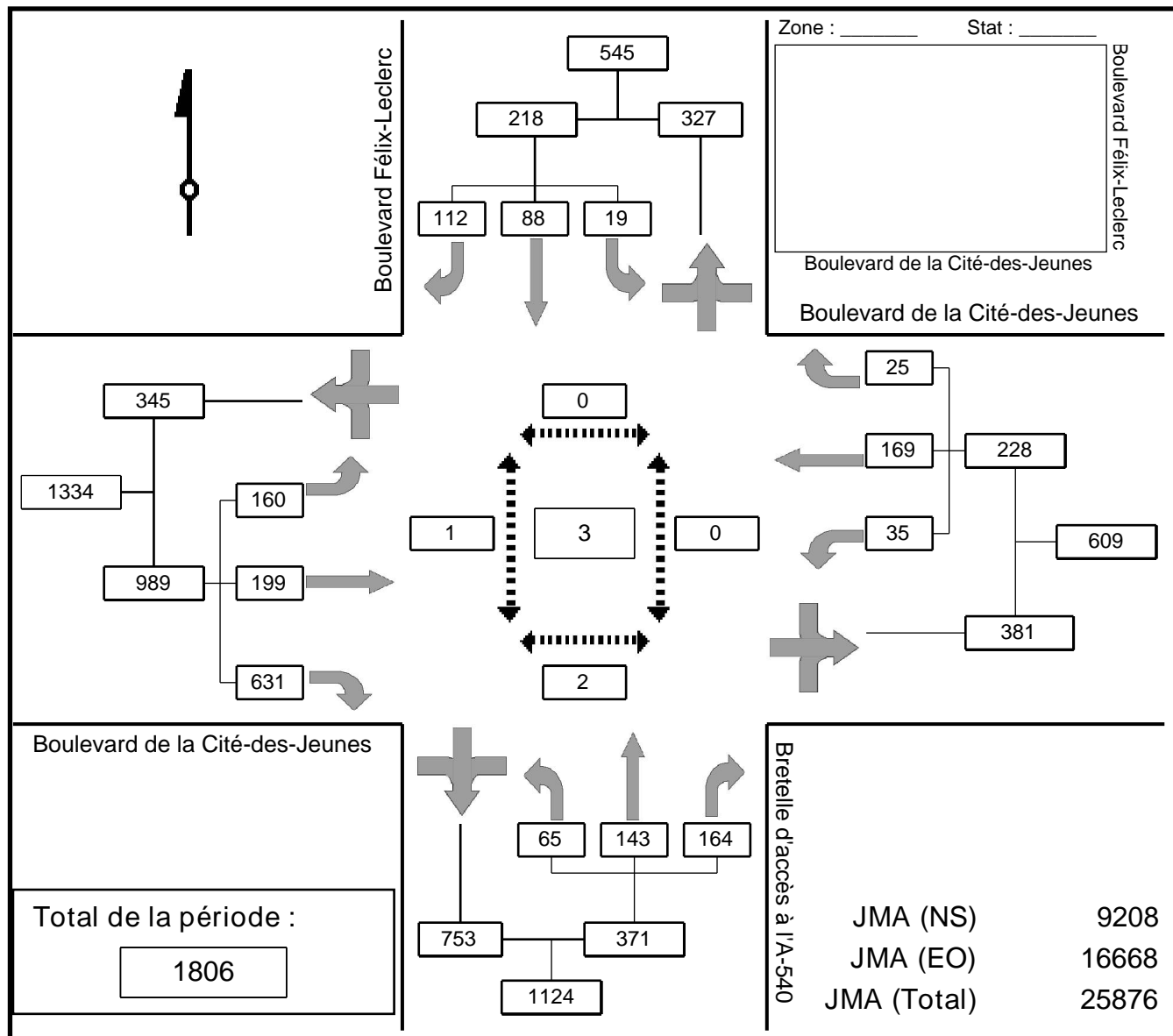
Boulevard de la Cité-des-Jeunes / Boulevard Félix-Leclerc / Bretelle d'accès à l'A-540

Réseau 1
 Municipalité VAUDREUIL
 Observateurs André Milot, Réjean Lussier

Date du comptage : Jeudi 19 mai 2005
 Température(AM) : Clair
 Température(PM) : Clair
 Compilé par : André Milot

Comptage de véhicules équivalents et de piétons (Pointe)

Période : 07:30 à 08:30



Pondération des banques : Automobiles (1) , Véhicules lourds (1,5)

Légende : Totaux Piétons
 Sorties

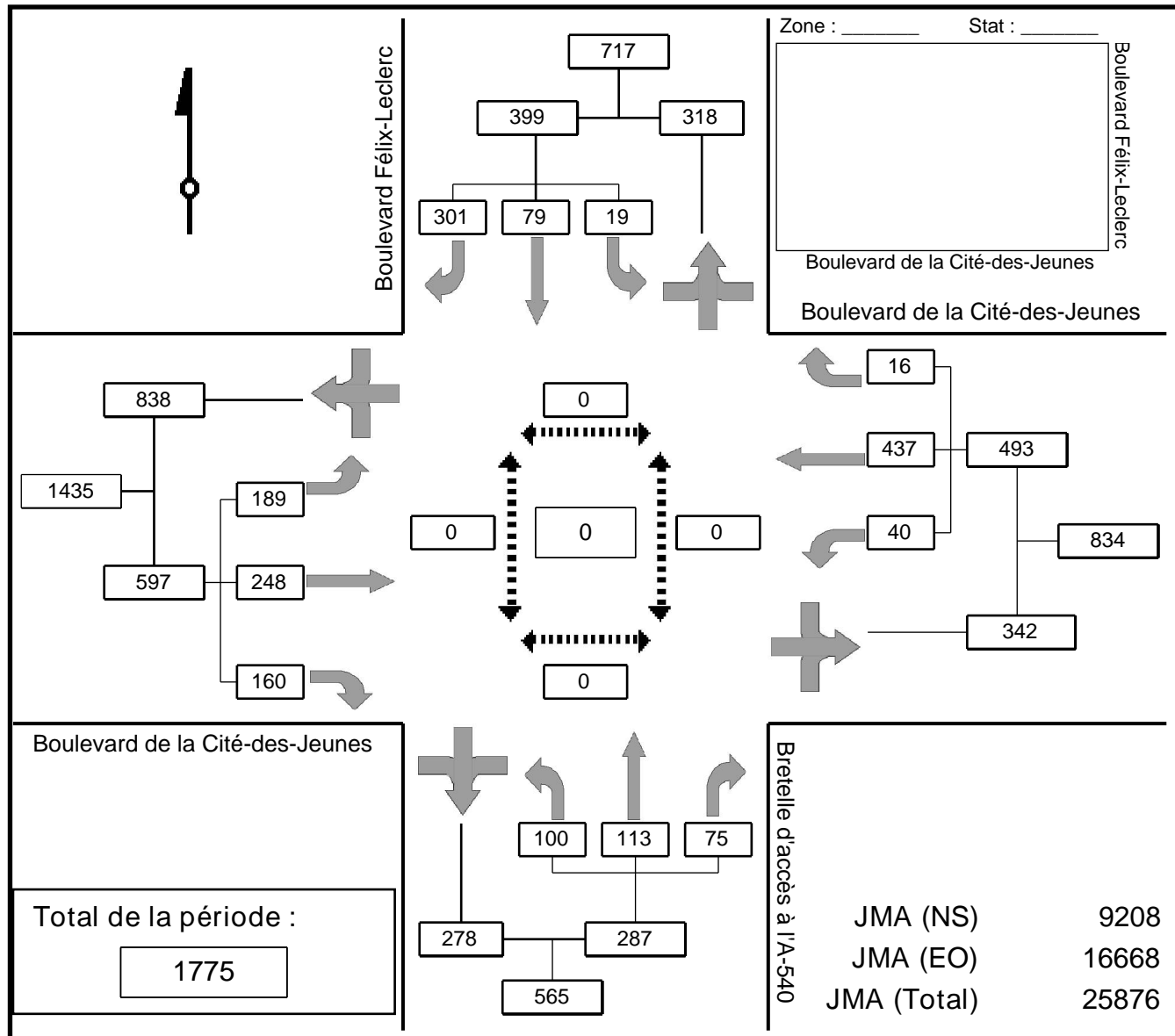
Boulevard de la Cité-des-Jeunes / Boulevard Félix-Leclerc / Bretelle d'accès à l'A-540

Réseau 1
 Municipalité VAUDREUIL
 Observateurs André Milot, Réjean Lussier

Date du comptage : Jeudi 19 mai 2005
 Température(AM) : Clair
 Température(PM) : Clair
 Compilé par : André Milot

Comptage de véhicules équivalents et de piétons (Pointe)

Période : 16:00 à 17:00



Pondération des banques : Automobiles (1) , Véhicules lourds (1,5)

Légende : Totaux Piétons
 Sorties

Chemin Harwood / Rue Valois

Réseau 1
Municipalité VAUDREUIL
Observateurs Brigitte McCaughy, Yassine Khemici

Date du comptage : Jeudi 12 mai 2005
Température(AM) : Clair
Température(PM) : Clair
Compilé par : André Milot

Comptage de véhicules équivalents et de piétons

Période : 07:00 à 09:00

	DU NORD					DE L'EST					DU SUD					DE L'OUEST					Total véh équiv.	Total piétons
	P	D	TD	G	Total	P	D	TD	G	Total	P	D	TD	G	Total	P	D	TD	G	Total		
7:00	0	0	50	21	71	0	8	0	5	13	0	4	21	0	25	0	0	0	0	0	109	0
7:15	0	0	46	20	65	0	16	0	5	21	0	13	32	0	45	0	0	0	0	0	131	0
7:30	0	0	29	7	36	0	30	0	19	48	0	20	40	0	60	0	0	0	0	0	143	0
7:45	0	0	16	8	24	0	26	0	20	46	0	16	50	0	66	0	0	0	0	0	135	0
8:00	0	0	47	8	55	0	32	0	15	47	0	14	37	0	51	0	0	0	0	0	152	0
8:15	0	0	57	14	71	0	28	0	28	56	0	23	51	0	74	0	0	0	0	0	200	0
8:30	0	0	61	8	69	0	17	0	6	23	0	12	30	0	42	0	0	0	0	0	133	0
8:45	0	0	53	18	70	0	15	0	4	19	0	17	40	0	56	0	0	0	0	0	145	0
Total	0	0	357	103	459	0	171	0	100	271	0	117	300	0	416	0	0	0	0	0	1146	0
PHF	0,00	0,00	0,65	0,66	0,65	0,00	0,90	0,00	0,73	0,88	0,00	0,79	0,87	0,00	0,85	0,00	0,00	0,00	0,00	0,00	0,79	0,00
%Camion					4,5%					7,7%					12,2%						0,0%	8,0%

Période : 16:00 à 18:00

	DU NORD					DE L'EST					DU SUD					DE L'OUEST					Total véh équiv.	Total piétons
	P	D	TD	G	Total	P	D	TD	G	Total	P	D	TD	G	Total	P	D	TD	G	Total		
16:00	0	0	48	10	58	0	11	0	18	29	0	12	44	0	55	0	0	0	0	0	142	0
16:15	2	0	67	28	95	0	17	0	14	31	0	14	60	0	74	0	0	0	0	0	199	2
16:30	0	0	79	38	117	0	25	0	18	43	0	10	80	0	90	0	0	0	0	0	249	0
16:45	0	0	55	38	93	0	21	0	21	41	0	14	70	0	84	0	0	0	0	0	217	0
17:00	0	0	66	39	105	0	14	0	12	26	0	11	49	0	60	0	0	0	0	0	191	0
17:15	0	0	82	51	133	0	15	0	12	27	0	17	63	0	80	0	0	0	0	0	240	0
17:30	0	0	70	18	88	0	19	0	11	29	0	12	62	0	74	0	0	0	0	0	190	0
17:45	0	0	79	35	114	0	14	0	9	23	0	15	55	0	70	0	0	0	0	0	206	0
Total	2	0	544	256	800	0	135	0	114	248	0	104	481	0	585	0	0	0	0	0	1632	2
PHF	0,00	0,00	0,86	0,81	0,84	0,00	0,76	0,00	0,76	0,80	0,00	0,76	0,82	0,00	0,87	0,00	0,00	0,00	0,00	0,00	0,90	0,00
%Camion					4,2%					7,5%					4,0%						0,0%	4,6%

Grand total : | 2778 | 2

Remarques :

Chemin Harwood / Rue Valois

Réseau 1
 Municipalité VAUDREUIL
 Observateurs Brigitte McCaughy, Yassine Khemici

Date du comptage : Jeudi 12 mai 2005
 Température(AM) : Clair
 Température(PM) : Clair
 Compilé par : André Milot

Comptage pour les automobiles

Période : 07:00 à 09:00

	DU NORD				DE L'EST				DU SUD				DE L'OUEST				Total
	D	TD	G	Total	D	TD	G	Total	D	TD	G	Total	D	TD	G	Total	
7:00	0	47	21	68	8	0	5	13	4	15	0	19	0	0	0	0	100
7:15	0	41	18	59	16	0	5	21	13	27	0	40	0	0	0	0	120
7:30	0	27	7	34	25	0	17	42	15	34	0	49	0	0	0	0	125
7:45	0	16	8	24	26	0	18	44	13	39	0	52	0	0	0	0	120
8:00	0	42	8	50	26	0	12	38	12	28	0	40	0	0	0	0	128
8:15	0	55	14	69	25	0	23	48	18	45	0	63	0	0	0	0	180
8:30	0	55	6	61	15	0	6	21	4	30	0	34	0	0	0	0	116
8:45	0	48	16	64	12	0	2	14	15	32	0	47	0	0	0	0	125
Total	0	331	98	429	153	0	88	241	94	250	0	344	0	0	0	0	1014
PHF	0,00	0,64	0,66	0,64	0,98	0,00	0,76	0,90	0,81	0,81	0,00	0,81	0,00	0,00	0,00	0,00	0,77

Période : 16:00 à 18:00

	DU NORD				DE L'EST				DU SUD				DE L'OUEST				Total
	D	TD	G	Total	D	TD	G	Total	D	TD	G	Total	D	TD	G	Total	
16:00	0	45	10	55	8	0	15	23	10	42	0	52	0	0	0	0	130
16:15	0	59	28	87	14	0	9	23	14	55	0	69	0	0	0	0	179
16:30	0	79	36	115	23	0	15	38	10	75	0	85	0	0	0	0	238
16:45	0	47	38	85	19	0	19	38	12	64	0	76	0	0	0	0	199
17:00	0	63	34	97	11	0	12	23	11	46	0	57	0	0	0	0	177
17:15	0	70	49	119	15	0	12	27	17	57	0	74	0	0	0	0	220
17:30	0	65	18	83	17	0	9	26	12	60	0	72	0	0	0	0	181
17:45	0	74	35	109	14	0	9	23	15	50	0	65	0	0	0	0	197
Total	0	502	248	750	121	0	100	221	101	449	0	550	0	0	0	0	1521
PHF	0,00	0,82	0,80	0,87	0,74	0,00	0,76	0,83	0,74	0,81	0,00	0,86	0,00	0,00	0,00	0,00	0,88

Grand total : 2535

Chemin Harwood / Rue Valois

Réseau 1
 Municipalité VAUDREUIL
 Observateurs Brigitte McCaughy, Yassine Khemici

Date du comptage : Jeudi 12 mai 2005
 Température(AM) : Clair
 Température(PM) : Clair
 Compilé par : André Milot

Comptage pour les véhicules lourds

Période : 07:00 à 09:00

	DU NORD				DE L'EST				DU SUD				DE L'OUEST				Total
	D	TD	G	Total	D	TD	G	Total	D	TD	G	Total	D	TD	G	Total	
7:00	0	2	0	2	0	0	0	0	0	4	0	4	0	0	0	0	6
7:15	0	3	1	4	0	0	0	0	0	3	0	3	0	0	0	0	7
7:30	0	1	0	1	3	0	1	4	3	4	0	7	0	0	0	0	12
7:45	0	0	0	0	0	0	1	1	2	7	0	9	0	0	0	0	10
8:00	0	3	0	3	4	0	2	6	1	6	0	7	0	0	0	0	16
8:15	0	1	0	1	2	0	3	5	3	4	0	7	0	0	0	0	13
8:30	0	4	1	5	1	0	0	1	5	0	0	5	0	0	0	0	11
8:45	0	3	1	4	2	0	1	3	1	5	0	6	0	0	0	0	13
Total	0	17	3	20	12	0	8	20	15	33	0	48	0	0	0	0	88
PHF	0,00	0,42	0,00	0,42	0,56	0,00	0,58	0,67	0,75	0,75	0,00	0,83	0,00	0,00	0,00	0,00	0,80

Période : 16:00 à 18:00

	DU NORD				DE L'EST				DU SUD				DE L'OUEST				Total
	D	TD	G	Total	D	TD	G	Total	D	TD	G	Total	D	TD	G	Total	
16:00	0	2	0	2	2	0	2	4	1	1	0	2	0	0	0	0	8
16:15	0	5	0	5	2	0	3	5	0	3	0	3	0	0	0	0	13
16:30	0	0	1	1	1	0	2	3	0	3	0	3	0	0	0	0	7
16:45	0	5	0	5	1	0	1	2	1	4	0	5	0	0	0	0	12
17:00	0	2	3	5	2	0	0	2	0	2	0	2	0	0	0	0	9
17:15	0	8	1	9	0	0	0	0	0	4	0	4	0	0	0	0	13
17:30	0	3	0	3	1	0	1	2	0	1	0	1	0	0	0	0	6
17:45	0	3	0	3	0	0	0	0	0	3	0	3	0	0	0	0	6
Total	0	28	5	33	9	0	9	18	2	21	0	23	0	0	0	0	74
PHF	0,00	0,47	0,42	0,56	0,50	0,00	0,38	0,58	0,25	0,81	0,00	0,70	0,00	0,00	0,00	0,00	0,79

Grand total : 162

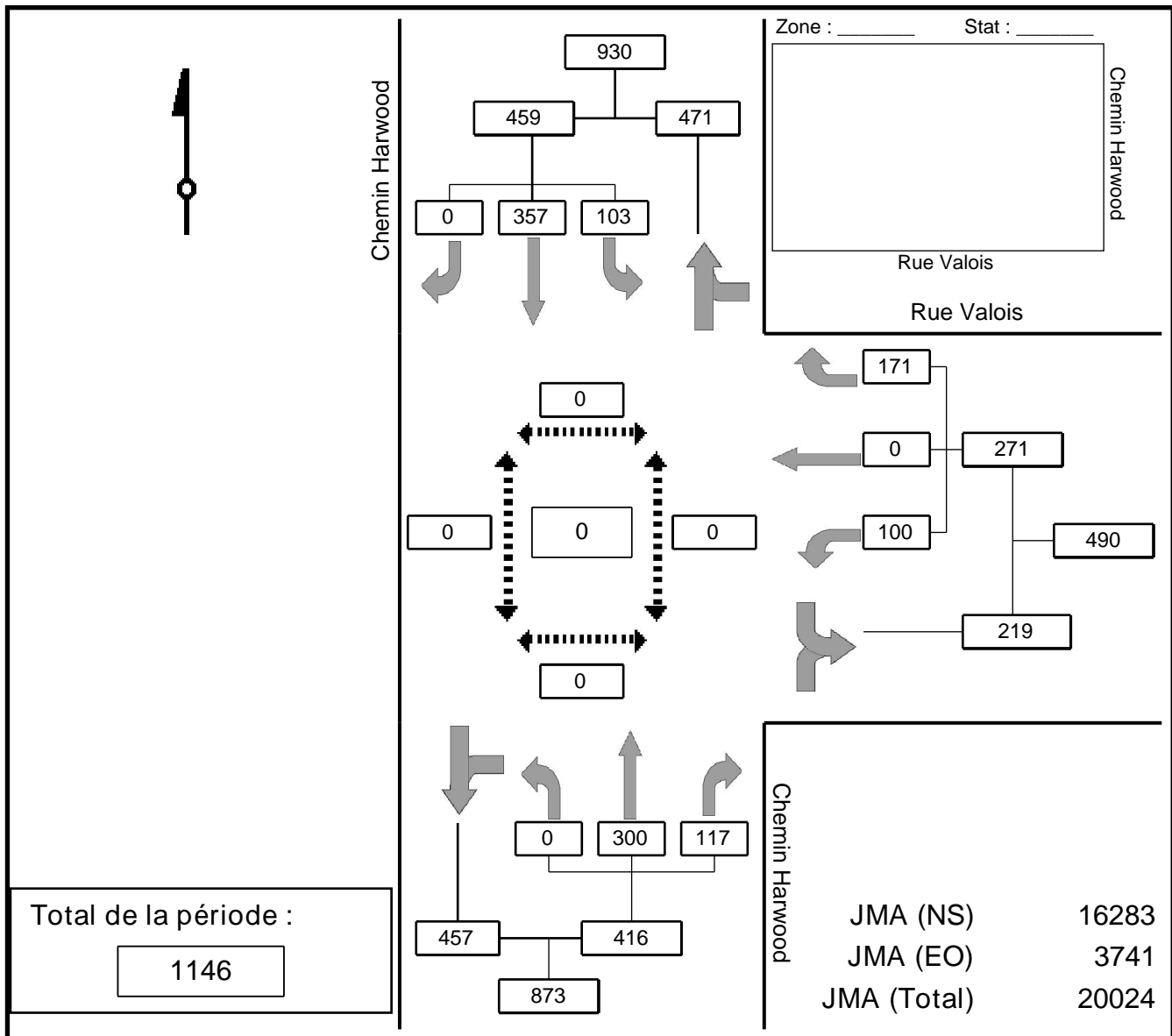
Chemin Harwood / Rue Valois

Réseau 1
 Municipalité VAUDREUIL
 Observateurs Brigitte McCaughry, Yassine Khemici

Date du comptage : Jeudi 12 mai 2005
 Température(AM) : Clair
 Température(PM) : Clair
 Compilé par : André Milot

Comptage de véhicules équivalents et de piétons

Période : 07:00 à 09:00



Pondération des banques : Automobiles (1) , Véhicules lourds (1,5)

Légende :	 Totaux	 Piétons
	 Sorties	

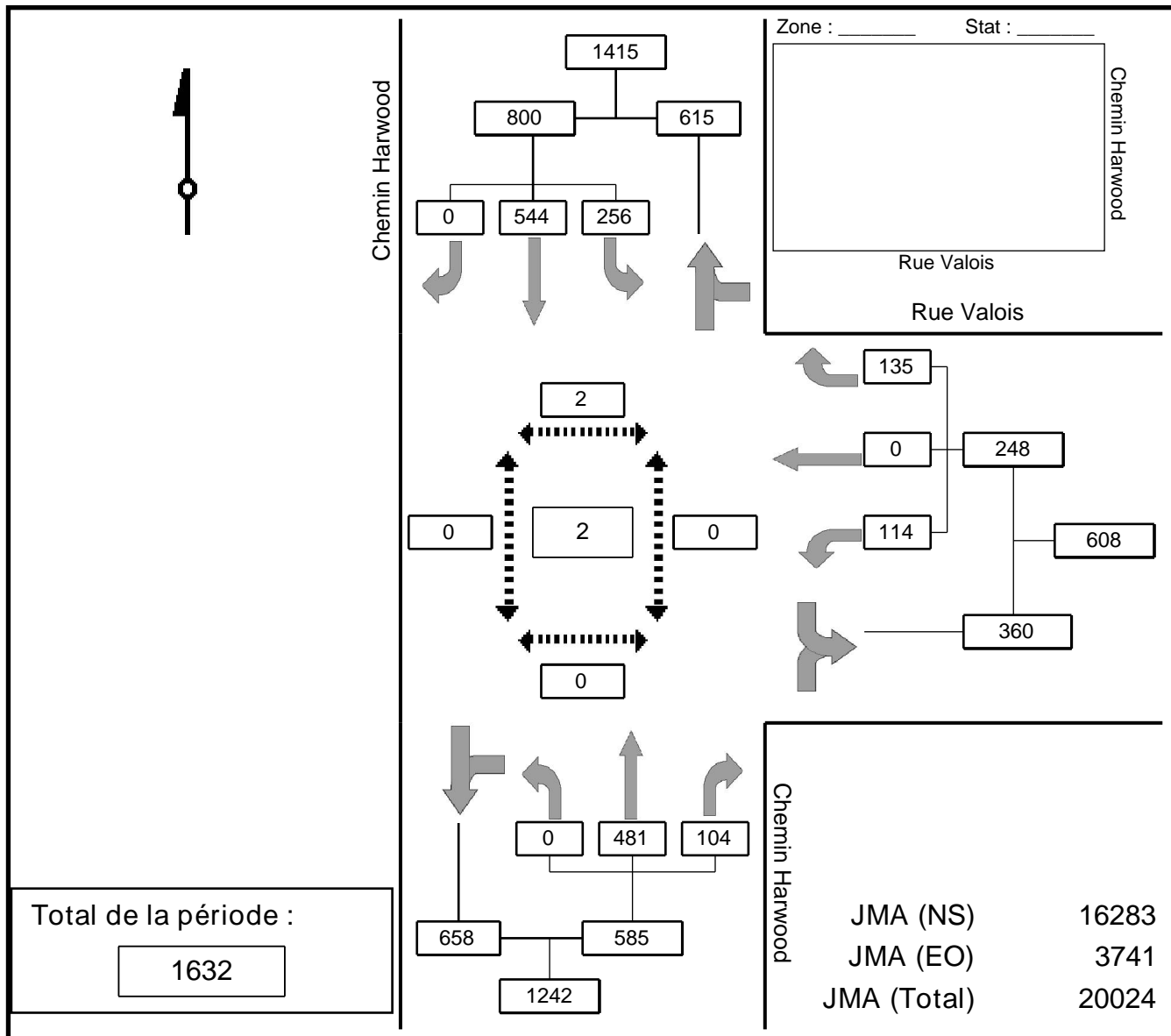
Chemin Harwood / Rue Valois

Réseau 1
 Municipalité VAUDREUIL
 Observateurs Brigitte McCaughry, Yassine Khemici

Date du comptage : Jeudi 12 mai 2005
 Température(AM) : Clair
 Température(PM) : Clair
 Compilé par : André Milot

Comptage de véhicules équivalents et de piétons

Période : 16:00 à 18:00



Pondération des banques : Automobiles (1) , Véhicules lourds (1,5)

Légende :	 Totaux	 Piétons
	 Sorties	

Chemin Harwood / Rue Valois

Réseau 1
 Municipalité VAUDREUIL
 Observateurs Brigitte McCaughy, Yassine Khemici

Date du comptage : Jeudi 12 mai 2005
 Température(AM) : Clair
 Température(PM) : Clair
 Compilé par : André Milot

Comptage de véhicules équivalents et de piétons (Pointe)

Période : 07:30 à 08:30

	DU NORD					DE L'EST					DU SUD					DE L'OUEST					Total véh équiv.	Total piétons
	P	D	TD	G	Total	P	D	TD	G	Total	P	D	TD	G	Total	P	D	TD	G	Total		
7:30	0	0	29	7	36	0	30	0	19	48	0	20	40	0	60	0	0	0	0	0	143	0
7:45	0	0	16	8	24	0	26	0	20	46	0	16	50	0	66	0	0	0	0	0	135	0
8:00	0	0	47	8	55	0	32	0	15	47	0	14	37	0	51	0	0	0	0	0	152	0
8:15	0	0	57	14	71	0	28	0	28	56	0	23	51	0	74	0	0	0	0	0	200	0
Total	0	0	148	37	185	0	116	0	81	196	0	72	178	0	249	0	0	0	0	0	630	0
PHF	0,00	0,00	0,65	0,66	0,65	0,00	0,90	0,00	0,73	0,88	0,00	0,79	0,87	0,00	0,85	0,00	0,00	0,00	0,00	0,00	0,79	0,00
%Camion					2,7%					8,5%					12,8%						0,0%	8,4%

Période : 16:30 à 17:30

	DU NORD					DE L'EST					DU SUD					DE L'OUEST					Total véh équiv.	Total piétons
	P	D	TD	G	Total	P	D	TD	G	Total	P	D	TD	G	Total	P	D	TD	G	Total		
16:30	0	0	79	38	117	0	25	0	18	43	0	10	80	0	90	0	0	0	0	0	249	0
16:45	0	0	55	38	93	0	21	0	21	41	0	14	70	0	84	0	0	0	0	0	217	0
17:00	0	0	66	39	105	0	14	0	12	26	0	11	49	0	60	0	0	0	0	0	191	0
17:15	0	0	82	51	133	0	15	0	12	27	0	17	63	0	80	0	0	0	0	0	240	0
Total	0	0	282	165	446	0	74	0	63	137	0	52	262	0	313	0	0	0	0	0	896	0
PHF	0,00	0,00	0,86	0,81	0,84	0,00	0,76	0,00	0,76	0,80	0,00	0,76	0,82	0,00	0,87	0,00	0,00	0,00	0,00	0,00	0,90	0,00
%Camion					4,6%					5,3%					4,6%						0,0%	4,7%
Grand total :																					1525	0

Remarques :

Chemin Harwood / Rue Valois

Réseau 1
 Municipalité VAUDREUIL
 Observateurs Brigitte McCaughy, Yassine Khemici

Date du comptage : Jeudi 12 mai 2005
 Température(AM) : Clair
 Température(PM) : Clair
 Compilé par : André Milot

Comptage pour les automobiles (Pointe)

Période : 07:30 à 08:30

	DU NORD				DE L'EST				DU SUD				DE L'OUEST				Total
	D	TD	G	Total	D	TD	G	Total	D	TD	G	Total	D	TD	G	Total	
7:30	0	27	7	34	25	0	17	42	15	34	0	49	0	0	0	0	125
7:45	0	16	8	24	26	0	18	44	13	39	0	52	0	0	0	0	120
8:00	0	42	8	50	26	0	12	38	12	28	0	40	0	0	0	0	128
8:15	0	55	14	69	25	0	23	48	18	45	0	63	0	0	0	0	180
Total	0	140	37	177	102	0	70	172	58	146	0	204	0	0	0	0	553
PHF	0,00	0,64	0,66	0,64	0,98	0,00	0,76	0,90	0,81	0,81	0,00	0,81	0,00	0,00	0,00	0,00	0,77

Période : 16:30 à 17:30

	DU NORD				DE L'EST				DU SUD				DE L'OUEST				Total
	D	TD	G	Total	D	TD	G	Total	D	TD	G	Total	D	TD	G	Total	
16:30	0	79	36	115	23	0	15	38	10	75	0	85	0	0	0	0	238
16:45	0	47	38	85	19	0	19	38	12	64	0	76	0	0	0	0	199
17:00	0	63	34	97	11	0	12	23	11	46	0	57	0	0	0	0	177
17:15	0	70	49	119	15	0	12	27	17	57	0	74	0	0	0	0	220
Total	0	259	157	416	68	0	58	126	50	242	0	292	0	0	0	0	834
PHF	0,00	0,82	0,80	0,87	0,74	0,00	0,76	0,83	0,74	0,81	0,00	0,86	0,00	0,00	0,00	0,00	0,88

Grand total : 1387

Comptage pour les véhicules lourds (Pointe)

Période : 07:30 à 08:30

	DU NORD				DE L'EST				DU SUD				DE L'OUEST				Total
	D	TD	G	Total	D	TD	G	Total	D	TD	G	Total	D	TD	G	Total	
7:30	0	1	0	1	3	0	1	4	3	4	0	7	0	0	0	0	12
7:45	0	0	0	0	0	0	1	1	2	7	0	9	0	0	0	0	10
8:00	0	3	0	3	4	0	2	6	1	6	0	7	0	0	0	0	16
8:15	0	1	0	1	2	0	3	5	3	4	0	7	0	0	0	0	13
Total	0	5	0	5	9	0	7	16	9	21	0	30	0	0	0	0	51
PHF	0,00	0,42	0,00	0,42	0,56	0,00	0,58	0,67	0,75	0,75	0,00	0,83	0,00	0,00	0,00	0,00	0,80

Période : 16:30 à 17:30

	DU NORD				DE L'EST				DU SUD				DE L'OUEST				Total
	D	TD	G	Total	D	TD	G	Total	D	TD	G	Total	D	TD	G	Total	
16:30	0	0	1	1	1	0	2	3	0	3	0	3	0	0	0	0	7
16:45	0	5	0	5	1	0	1	2	1	4	0	5	0	0	0	0	12
17:00	0	2	3	5	2	0	0	2	0	2	0	2	0	0	0	0	9
17:15	0	8	1	9	0	0	0	0	0	4	0	4	0	0	0	0	13
Total	0	15	5	20	4	0	3	7	1	13	0	14	0	0	0	0	41
PHF	0,00	0,47	0,42	0,56	0,50	0,00	0,38	0,58	0,25	0,81	0,00	0,70	0,00	0,00	0,00	0,00	0,79

Grand total : 92

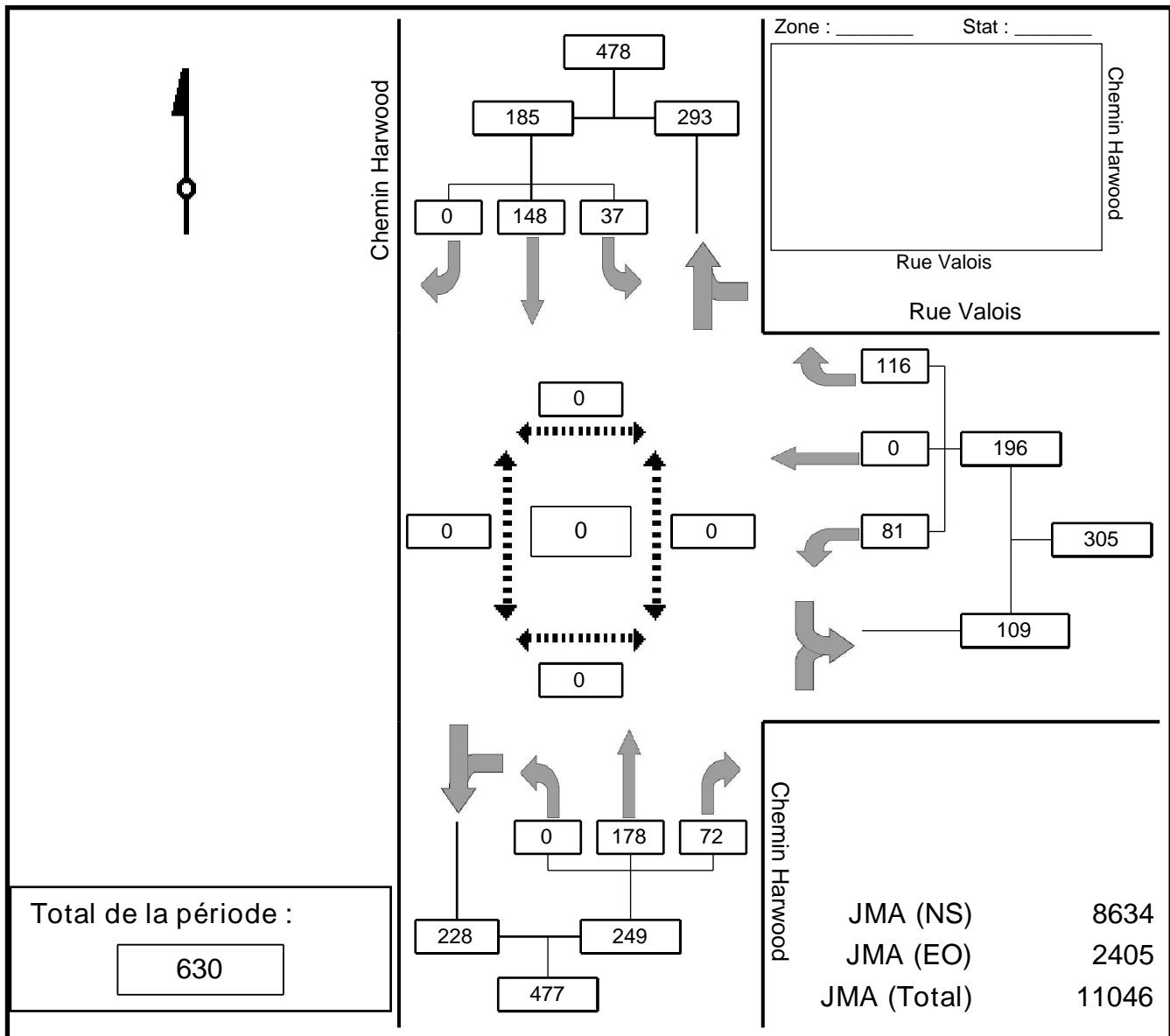
Chemin Harwood / Rue Valois

Réseau 1
 Municipalité VAUDREUIL
 Observateurs Brigitte McCaughry, Yassine Khemici

Date du comptage : Jeudi 12 mai 2005
 Température(AM) : Clair
 Température(PM) : Clair
 Compilé par : André Milot

Comptage de véhicules équivalents et de piétons (Pointe)

Période : 07:30 à 08:30



Pondération des banques : Automobiles (1) , Véhicules lourds (1,5)

Légende : Totaux Piétons
 Sorties

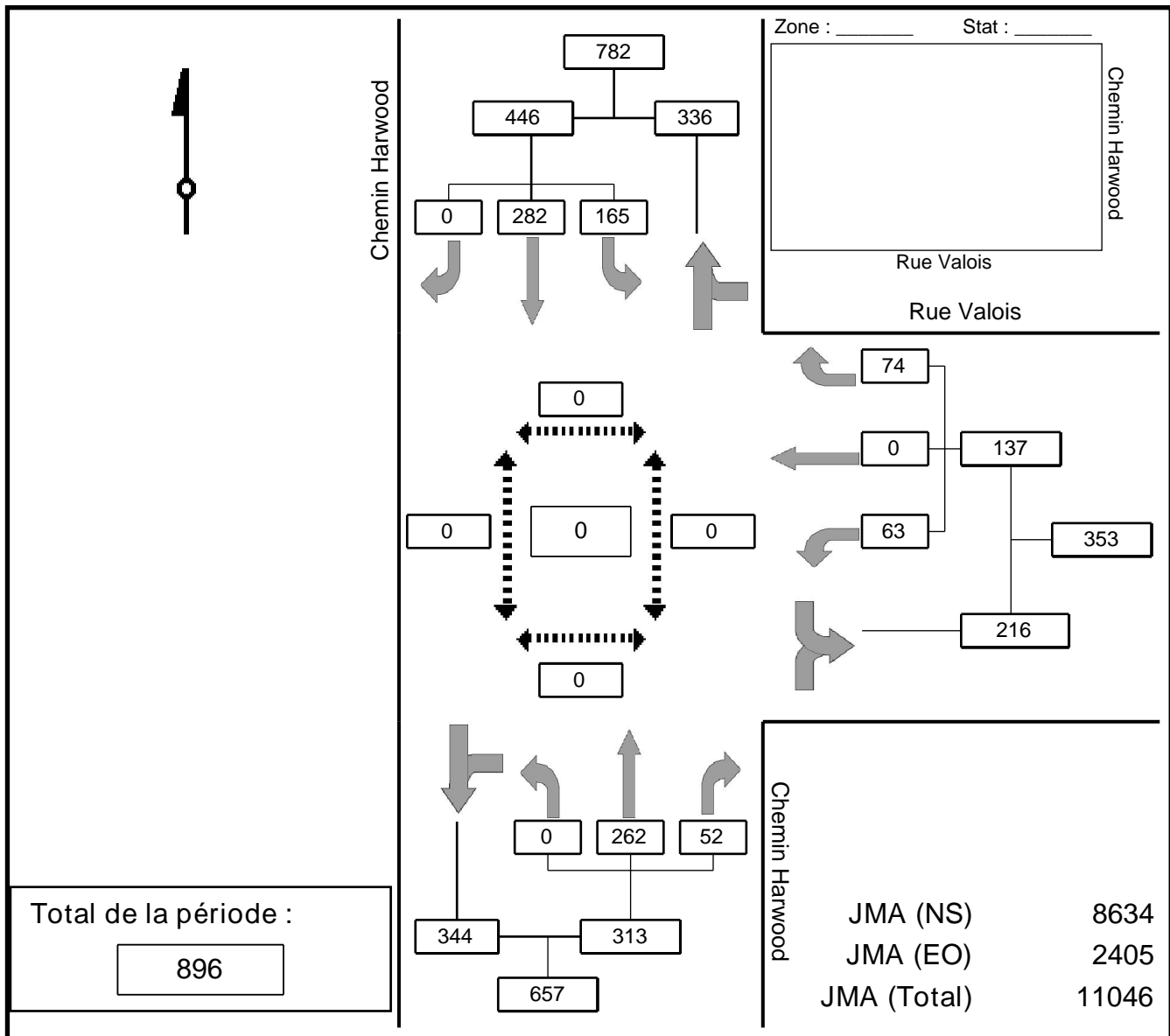
Chemin Harwood / Rue Valois

Réseau 1
 Municipalité VAUDREUIL
 Observateurs Brigitte McCaughry, Yassine Khemici

Date du comptage : Jeudi 12 mai 2005
 Température(AM) : Clair
 Température(PM) : Clair
 Compilé par : André Milot

Comptage de véhicules équivalents et de piétons (Pointe)

Période : 16:30 à 17:30



Pondération des banques : Automobiles (1) , Véhicules lourds (1,5)

Légende :		Totaux		Piétons
		Sorties		

Avenue Saint-Charles / Avenue Saint-Henri / Rue Valois

Réseau 1
Municipalité VAUDREUIL
Observateurs Bogdan Rusu, Virgil Cristea

Date du comptage : Jeudi 12 mai 2005
Température(AM) : Clair
Température(PM) : Clair
Compilé par : André Milot

Comptage de véhicules équivalents et de piétons

Période : 07:00 à 09:00

	DU NORD					DE L'EST					DU SUD					DE L'OUEST					Total véh équiv.	Total piétons
	P	D	TD	G	Total	P	D	TD	G	Total	P	D	TD	G	Total	P	D	TD	G	Total		
7:00	0	14	84	0	98	0	0	0	0	0	0	0	110	16	126	0	29	0	18	47	270	0
7:15	0	18	109	0	126	0	0	0	0	0	0	0	146	22	168	0	30	0	25	54	348	0
7:30	0	19	117	0	136	0	0	0	0	0	0	0	177	21	198	0	40	0	42	82	415	0
7:45	0	11	136	0	147	0	0	0	0	0	0	0	201	33	234	0	36	0	31	67	447	0
8:00	0	15	143	0	158	0	0	0	0	0	0	0	209	18	227	0	53	0	25	78	463	0
8:15	0	23	123	0	146	0	0	0	0	0	0	0	230	29	259	0	46	0	24	70	474	0
8:30	0	10	118	0	128	0	0	0	0	0	0	0	153	28	180	0	45	0	14	58	366	0
8:45	0	19	123	0	141	0	0	0	0	0	0	0	200	9	209	1	39	0	27	65	415	1
Total	0	128	951	0	1079	0	0	0	0	0	0	0	1424	175	1599	1	316	0	203	519	3197	1
PHF	0,00	0,73	0,91	0,00	0,93	0,00	0,00	0,00	0,00	0,00	0,00	0,00	0,89	0,76	0,89	0,00	0,82	0,00	0,72	0,90	0,95	0,00
%Camion					5,0%					0,0%					3,3%					6,4%		4,4%

Période : 16:00 à 18:00

	DU NORD					DE L'EST					DU SUD					DE L'OUEST					Total véh équiv.	Total piétons
	P	D	TD	G	Total	P	D	TD	G	Total	P	D	TD	G	Total	P	D	TD	G	Total		
16:00	1	24	185	0	209	0	0	0	0	0	0	0	236	35	271	0	32	0	19	51	530	1
16:15	0	31	204	0	235	0	0	0	0	0	0	0	187	42	228	0	36	0	11	47	510	0
16:30	0	32	176	0	207	0	0	0	0	0	0	0	203	39	242	0	81	0	27	108	556	0
16:45	0	35	172	0	207	0	0	0	0	0	0	0	169	46	215	0	28	0	16	44	465	0
17:00	0	35	204	0	239	0	0	0	0	0	0	0	193	59	252	0	52	0	19	71	562	0
17:15	0	27	178	0	205	0	0	0	0	0	0	0	203	50	253	0	37	0	20	57	514	0
17:30	0	24	202	0	226	0	0	0	0	0	0	0	223	44	267	0	35	0	33	68	560	0
17:45	0	32	158	0	190	0	0	0	0	0	0	0	156	21	177	0	45	0	26	71	438	0
Total	1	239	1478	0	1717	0	0	0	0	0	0	0	1568	335	1903	0	345	0	171	515	4134	1
PHF	0,00	0,86	0,93	0,00	0,92	0,00	0,00	0,00	0,00	0,00	0,00	0,00	0,88	0,84	0,92	0,00	0,73	0,00	0,67	0,84	0,93	0,00
%Camion					2,7%					0,0%					2,5%					2,8%		2,6%

Grand total : 7331 2

Remarques :

Avenue Saint-Charles / Avenue Saint-Henri / Rue Valois

Réseau 1

Date du comptage : Jeudi 12 mai 2005

Municipalité VAUDREUIL

Température(AM) : Clair

Observateurs Bogdan Rusu, Virgil Cristea

Température(PM) : Clair

Compilé par : André Milot

Comptage pour les automobiles

Période : 07:00 à 09:00

	DU NORD				DE L'EST				DU SUD				DE L'OUEST				Total
	D	TD	G	Total	D	TD	G	Total	D	TD	G	Total	D	TD	G	Total	
7:00	14	76	0	90	0	0	0	0	0	102	13	115	29	0	18	47	252
7:15	16	92	0	108	0	0	0	0	0	144	19	163	28	0	23	51	322
7:30	17	111	0	128	0	0	0	0	0	172	18	190	38	0	36	74	392
7:45	8	131	0	139	0	0	0	0	0	195	33	228	33	0	26	59	426
8:00	9	134	0	143	0	0	0	0	0	197	18	215	44	0	23	67	425
8:15	20	114	0	134	0	0	0	0	0	212	27	239	40	0	22	62	435
8:30	10	112	0	122	0	0	0	0	0	145	23	168	40	0	12	52	342
8:45	17	118	0	135	0	0	0	0	0	194	9	203	37	0	22	59	397
Total	111	888	0	999	0	0	0	0	0	1361	160	1521	289	0	182	471	2991
PHF	0,68	0,91	0,00	0,95	0,00	0,00	0,00	0,00	0,00	0,92	0,73	0,91	0,88	0,00	0,74	0,89	0,96

Période : 16:00 à 18:00

	DU NORD				DE L'EST				DU SUD				DE L'OUEST				Total
	D	TD	G	Total	D	TD	G	Total	D	TD	G	Total	D	TD	G	Total	
16:00	18	180	0	198	0	0	0	0	0	221	35	256	32	0	17	49	503
16:15	25	174	0	199	0	0	0	0	0	182	37	219	33	0	11	44	462
16:30	30	168	0	198	0	0	0	0	0	189	39	228	76	0	24	100	526
16:45	35	170	0	205	0	0	0	0	0	157	44	201	26	0	16	42	448
17:00	35	201	0	236	0	0	0	0	0	185	59	244	49	0	19	68	548
17:15	27	178	0	205	0	0	0	0	0	197	45	242	35	0	20	55	502
17:30	22	199	0	221	0	0	0	0	0	221	44	265	35	0	30	65	551
17:45	32	155	0	187	0	0	0	0	0	156	21	177	45	0	26	71	435
Total	224	1425	0	1649	0	0	0	0	0	1508	324	1832	331	0	163	494	3975
PHF	0,85	0,93	0,00	0,92	0,00	0,00	0,00	0,00	0,00	0,86	0,81	0,90	0,74	0,00	0,71	0,85	0,93
Grand total :																	6966

Avenue Saint-Charles / Avenue Saint-Henri / Rue Valois

Réseau 1

Date du comptage : Jeudi 12 mai 2005

Municipalité VAUDREUIL

Température(AM) : Clair

Observateurs Bogdan Rusu, Virgil Cristea

Température(PM) : Clair

Compilé par : André Milot

Comptage pour les véhicules lourds

Période : 07:00 à 09:00

	DU NORD				DE L'EST				DU SUD				DE L'OUEST				Total
	D	TD	G	Total	D	TD	G	Total	D	TD	G	Total	D	TD	G	Total	
7:00	0	5	0	5	0	0	0	0	0	5	2	7	0	0	0	0	12
7:15	1	11	0	12	0	0	0	0	0	1	2	3	1	0	1	2	17
7:30	1	4	0	5	0	0	0	0	0	3	2	5	1	0	4	5	15
7:45	2	3	0	5	0	0	0	0	0	4	0	4	2	0	3	5	14
8:00	4	6	0	10	0	0	0	0	0	8	0	8	6	0	1	7	25
8:15	2	6	0	8	0	0	0	0	0	12	1	13	4	0	1	5	26
8:30	0	4	0	4	0	0	0	0	0	5	3	8	3	0	1	4	16
8:45	1	3	0	4	0	0	0	0	0	4	0	4	1	0	3	4	12
Total	11	42	0	53	0	0	0	0	0	42	10	52	18	0	14	32	137
PHF	0,56	0,79	0,00	0,70	0,00	0,00	0,00	0,00	0,00	0,56	0,38	0,58	0,54	0,00	0,56	0,79	0,77

Période : 16:00 à 18:00

	DU NORD				DE L'EST				DU SUD				DE L'OUEST				Total
	D	TD	G	Total	D	TD	G	Total	D	TD	G	Total	D	TD	G	Total	
16:00	4	3	0	7	0	0	0	0	0	10	0	10	0	0	1	1	18
16:15	4	20	0	24	0	0	0	0	0	3	3	6	2	0	0	2	32
16:30	1	5	0	6	0	0	0	0	0	9	0	9	3	0	2	5	20
16:45	0	1	0	1	0	0	0	0	0	8	1	9	1	0	0	1	11
17:00	0	2	0	2	0	0	0	0	0	5	0	5	2	0	0	2	9
17:15	0	0	0	0	0	0	0	0	0	4	3	7	1	0	0	1	8
17:30	1	2	0	3	0	0	0	0	0	1	0	1	0	0	2	2	6
17:45	0	2	0	2	0	0	0	0	0	0	0	0	0	0	0	0	2
Total	10	35	0	45	0	0	0	0	0	40	7	47	9	0	5	14	106
PHF	0,25	0,63	0,00	0,50	0,00	0,00	0,00	0,00	0,00	0,56	0,33	0,61	0,50	0,00	0,25	0,75	0,77

Grand total : 243

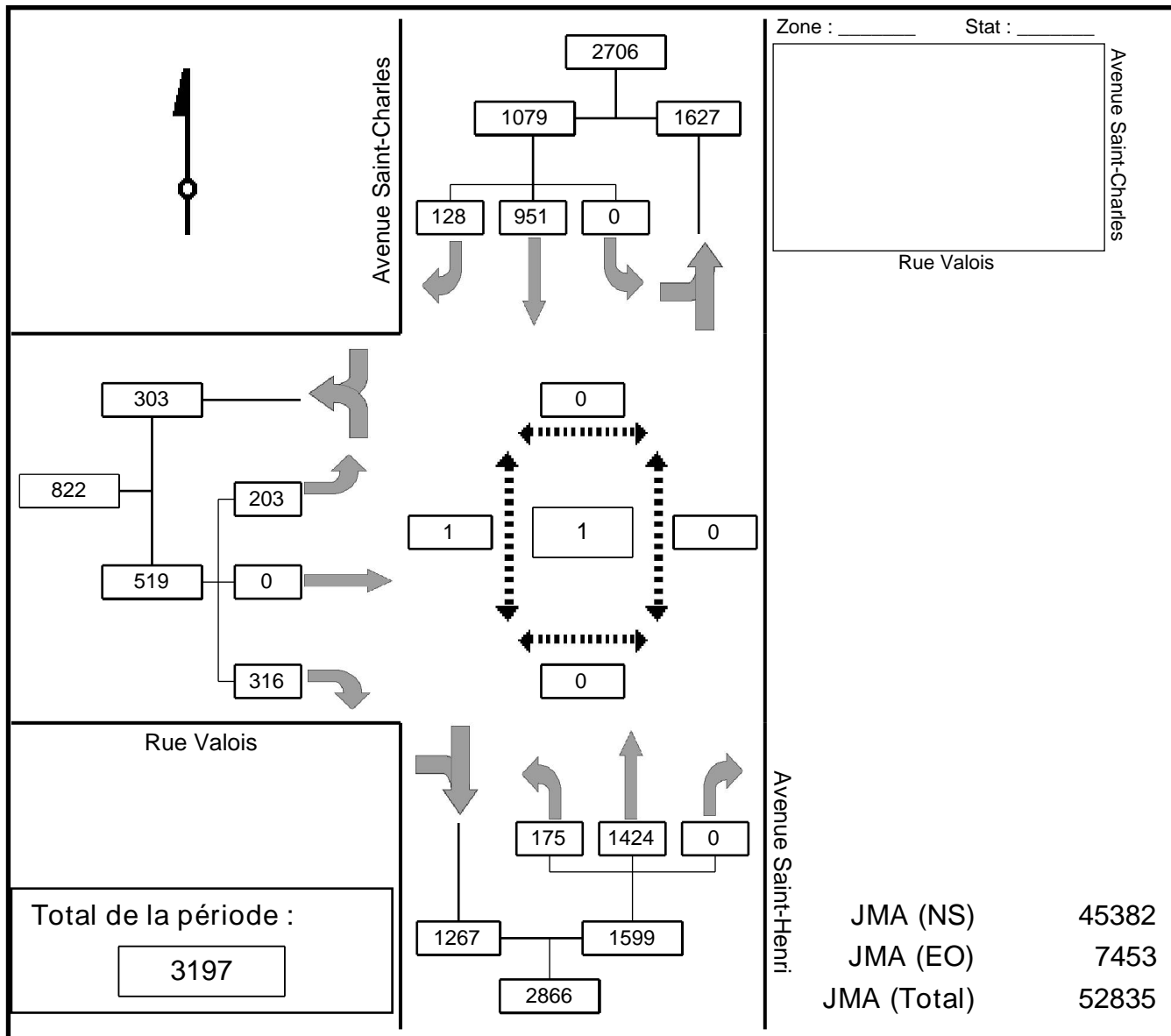
Avenue Saint-Charles / Avenue Saint-Henri / Rue Valois

Réseau 1
 Municipalité VAUDREUIL
 Observateurs Bogdan Rusu, Virgil Cristea

Date du comptage : Jeudi 12 mai 2005
 Température(AM) : Clair
 Température(PM) : Clair
 Compilé par : André Milot

Comptage de véhicules équivalents et de piétons

Période : 07:00 à 09:00



Pondération des banques : Automobiles (1) , Véhicules lourds (1,5)

Légende :	<div style="border: 1px solid black; width: 20px; height: 10px; display: inline-block;"></div> Totaux	<div style="border: 1px solid black; width: 20px; height: 10px; display: inline-block;"></div> Piétons	
	<div style="border: 1px solid black; width: 20px; height: 10px; display: inline-block;"></div> Sorties		

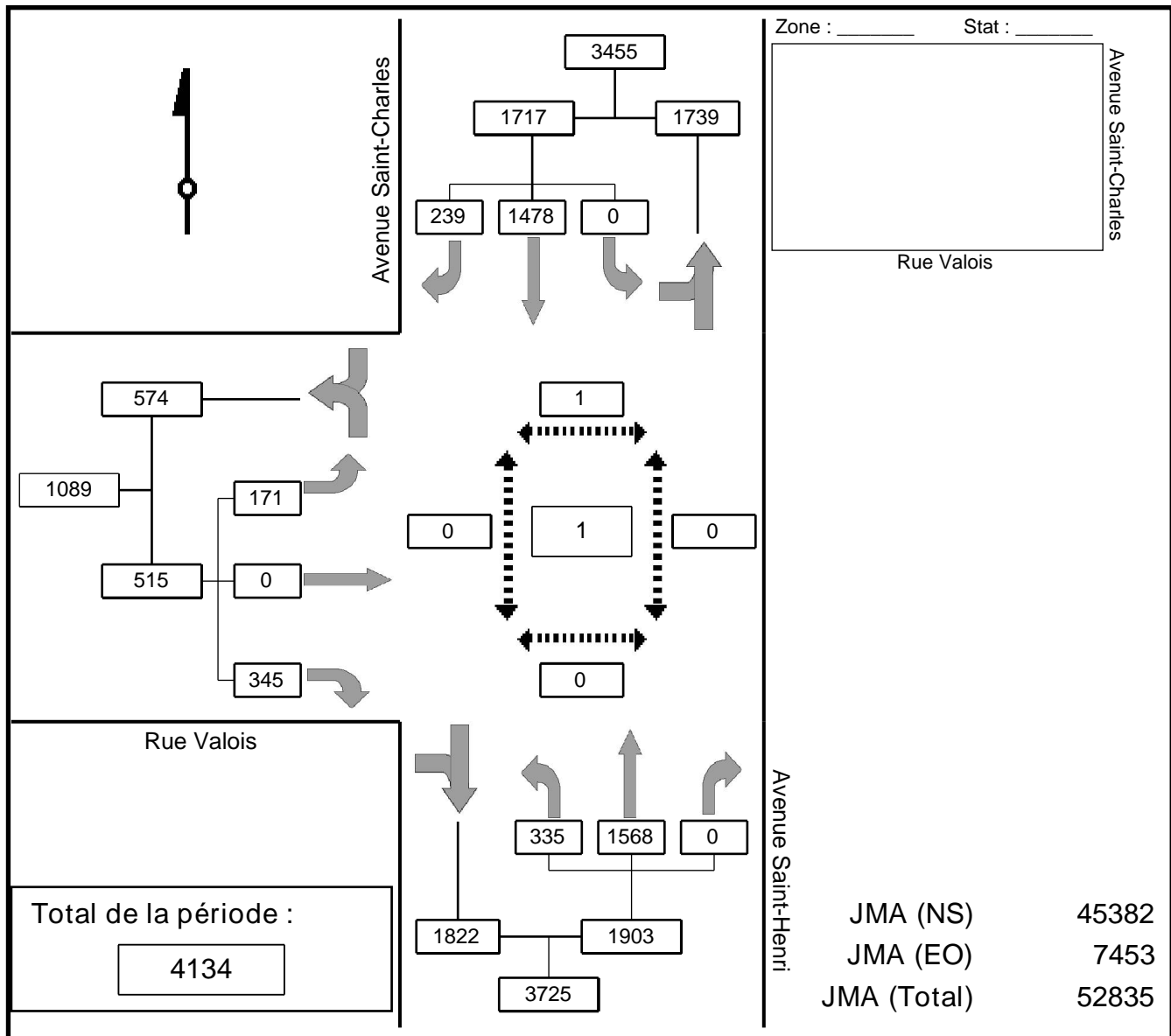
Avenue Saint-Charles / Avenue Saint-Henri / Rue Valois

Réseau 1
 Municipalité VAUDREUIL
 Observateurs Bogdan Rusu, Virgil Cristea

Date du comptage : Jeudi 12 mai 2005
 Température(AM) : Clair
 Température(PM) : Clair
 Compilé par : André Milot

Comptage de véhicules équivalents et de piétons

Période : 16:00 à 18:00



Pondération des banques : Automobiles (1) , Véhicules lourds (1,5)

Légende :	 Totaux	 Piétons
	 Sorties	

Avenue Saint-Charles / Avenue Saint-Henri / Rue Valois

Réseau 1
Municipalité VAUDREUIL
Observateurs Bogdan Rusu, Virgil Cristea

Date du comptage : Jeudi 12 mai 2005
Température(AM) : Clair
Température(PM) : Clair
Compilé par : André Milot

Comptage de véhicules équivalents et de piétons (Pointe)

Période : 07:30 à 08:30

	DU NORD					DE L'EST					DU SUD					DE L'OUEST					Total véh équiv.	Total piétons
	P	D	TD	G	Total	P	D	TD	G	Total	P	D	TD	G	Total	P	D	TD	G	Total		
7:30	0	19	117	0	136	0	0	0	0	0	0	0	177	21	198	0	40	0	42	82	415	0
7:45	0	11	136	0	147	0	0	0	0	0	0	0	201	33	234	0	36	0	31	67	447	0
8:00	0	15	143	0	158	0	0	0	0	0	0	0	209	18	227	0	53	0	25	78	463	0
8:15	0	23	123	0	146	0	0	0	0	0	0	0	230	29	259	0	46	0	24	70	474	0
Total	0	68	519	0	586	0	0	0	0	0	0	0	817	101	917	0	175	0	121	295	1798	0
PHF	0,00	0,73	0,91	0,00	0,93	0,00	0,00	0,00	0,00	0,00	0,00	0,00	0,89	0,76	0,89	0,00	0,82	0,00	0,72	0,90	0,95	0,00
%Camion					4,9%										3,3%					7,7%		4,6%

Période : 16:45 à 17:45

	DU NORD					DE L'EST					DU SUD					DE L'OUEST					Total véh équiv.	Total piétons
	P	D	TD	G	Total	P	D	TD	G	Total	P	D	TD	G	Total	P	D	TD	G	Total		
16:45	0	35	172	0	207	0	0	0	0	0	0	0	169	46	215	0	28	0	16	44	465	0
17:00	0	35	204	0	239	0	0	0	0	0	0	0	193	59	252	0	52	0	19	71	562	0
17:15	0	27	178	0	205	0	0	0	0	0	0	0	203	50	253	0	37	0	20	57	514	0
17:30	0	24	202	0	226	0	0	0	0	0	0	0	223	44	267	0	35	0	33	68	560	0
Total	0	121	756	0	876	0	0	0	0	0	0	0	787	198	985	0	151	0	88	239	2100	0
PHF	0,00	0,86	0,93	0,00	0,92	0,00	0,00	0,00	0,00	0,00	0,00	0,00	0,88	0,84	0,92	0,00	0,73	0,00	0,67	0,84	0,93	0,00
%Camion					0,7%										2,3%					2,5%		1,6%

Grand total : | 3898 | 0

Remarques :

Avenue Saint-Charles / Avenue Saint-Henri / Rue Valois

Réseau 1

Date du comptage : Jeudi 12 mai 2005

Municipalité VAUDREUIL

Température(AM) : Clair

Observateurs Bogdan Rusu, Virgil Cristea

Température(PM) : Clair

Compilé par : André Milot

Comptage pour les automobiles (Pointe)

Période : 07:30 à 08:30

	DU NORD				DE L'EST				DU SUD				DE L'OUEST				Total
	D	TD	G	Total	D	TD	G	Total	D	TD	G	Total	D	TD	G	Total	
7:30	17	111	0	128	0	0	0	0	0	172	18	190	38	0	36	74	392
7:45	8	131	0	139	0	0	0	0	0	195	33	228	33	0	26	59	426
8:00	9	134	0	143	0	0	0	0	0	197	18	215	44	0	23	67	425
8:15	20	114	0	134	0	0	0	0	0	212	27	239	40	0	22	62	435
Total	54	490	0	544	0	0	0	0	0	776	96	872	155	0	107	262	1678
PHF	0,68	0,91	0,00	0,95	0,00	0,00	0,00	0,00	0,00	0,92	0,73	0,91	0,88	0,00	0,74	0,89	0,96

Période : 16:45 à 17:45

	DU NORD				DE L'EST				DU SUD				DE L'OUEST				Total
	D	TD	G	Total	D	TD	G	Total	D	TD	G	Total	D	TD	G	Total	
16:45	35	170	0	205	0	0	0	0	0	157	44	201	26	0	16	42	448
17:00	35	201	0	236	0	0	0	0	0	185	59	244	49	0	19	68	548
17:15	27	178	0	205	0	0	0	0	0	197	45	242	35	0	20	55	502
17:30	22	199	0	221	0	0	0	0	0	221	44	265	35	0	30	65	551
Total	119	748	0	867	0	0	0	0	0	760	192	952	145	0	85	230	2049
PHF	0,85	0,93	0,00	0,92	0,00	0,00	0,00	0,00	0,00	0,86	0,81	0,90	0,74	0,00	0,71	0,85	0,93
Grand total :																	3727

Comptage pour les véhicules lourds (Pointe)

Période : 07:30 à 08:30

	DU NORD				DE L'EST				DU SUD				DE L'OUEST				Total
	D	TD	G	Total	D	TD	G	Total	D	TD	G	Total	D	TD	G	Total	
7:30	1	4	0	5	0	0	0	0	0	3	2	5	1	0	4	5	15
7:45	2	3	0	5	0	0	0	0	0	4	0	4	2	0	3	5	14
8:00	4	6	0	10	0	0	0	0	0	8	0	8	6	0	1	7	25
8:15	2	6	0	8	0	0	0	0	0	12	1	13	4	0	1	5	26
Total	9	19	0	28	0	0	0	0	0	27	3	30	13	0	9	22	80
PHF	0,56	0,79	0,00	0,70	0,00	0,00	0,00	0,00	0,00	0,56	0,38	0,58	0,54	0,00	0,56	0,79	0,77

Période : 16:45 à 17:45

	DU NORD				DE L'EST				DU SUD				DE L'OUEST				Total
	D	TD	G	Total	D	TD	G	Total	D	TD	G	Total	D	TD	G	Total	
16:45	0	1	0	1	0	0	0	0	0	8	1	9	1	0	0	1	11
17:00	0	2	0	2	0	0	0	0	0	5	0	5	2	0	0	2	9
17:15	0	0	0	0	0	0	0	0	0	4	3	7	1	0	0	1	8
17:30	1	2	0	3	0	0	0	0	0	1	0	1	0	0	2	2	6
Total	1	5	0	6	0	0	0	0	0	18	4	22	4	0	2	6	34
PHF	0,25	0,63	0,00	0,50	0,00	0,00	0,00	0,00	0,00	0,56	0,33	0,61	0,50	0,00	0,25	0,75	0,77
Grand total :																	114

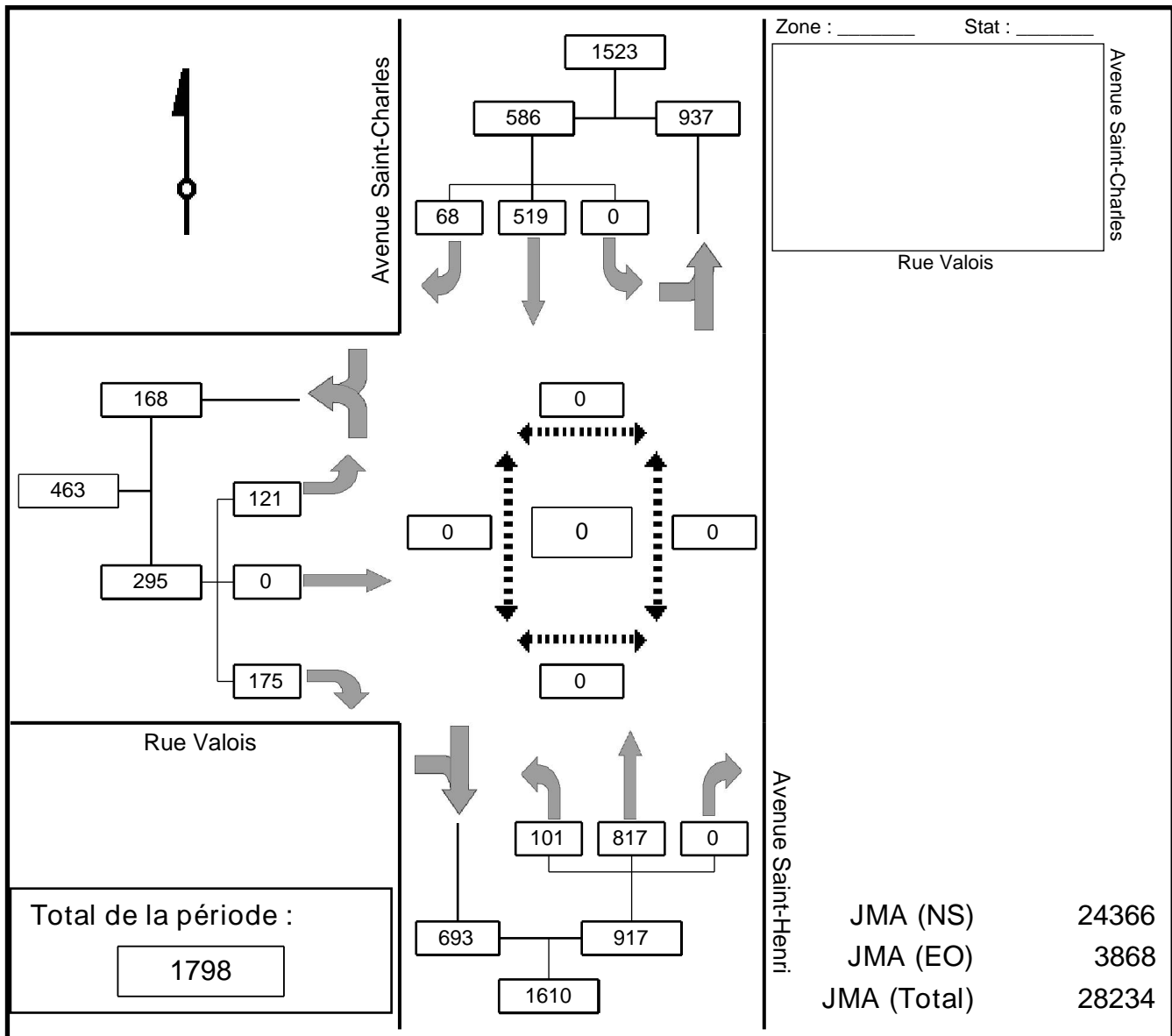
Avenue Saint-Charles / Avenue Saint-Henri / Rue Valois

Réseau 1
 Municipalité VAUDREUIL
 Observateurs Bogdan Rusu, Virgil Cristea

Date du comptage : Jeudi 12 mai 2005
 Température(AM) : Clair
 Température(PM) : Clair
 Compilé par : André Milot

Comptage de véhicules équivalents et de piétons (Pointe)

Période : 07:30 à 08:30



Pondération des banques : Automobiles (1) , Véhicules lourds (1,5)

Légende :	 Totaux	 Piétons
	 Sorties	

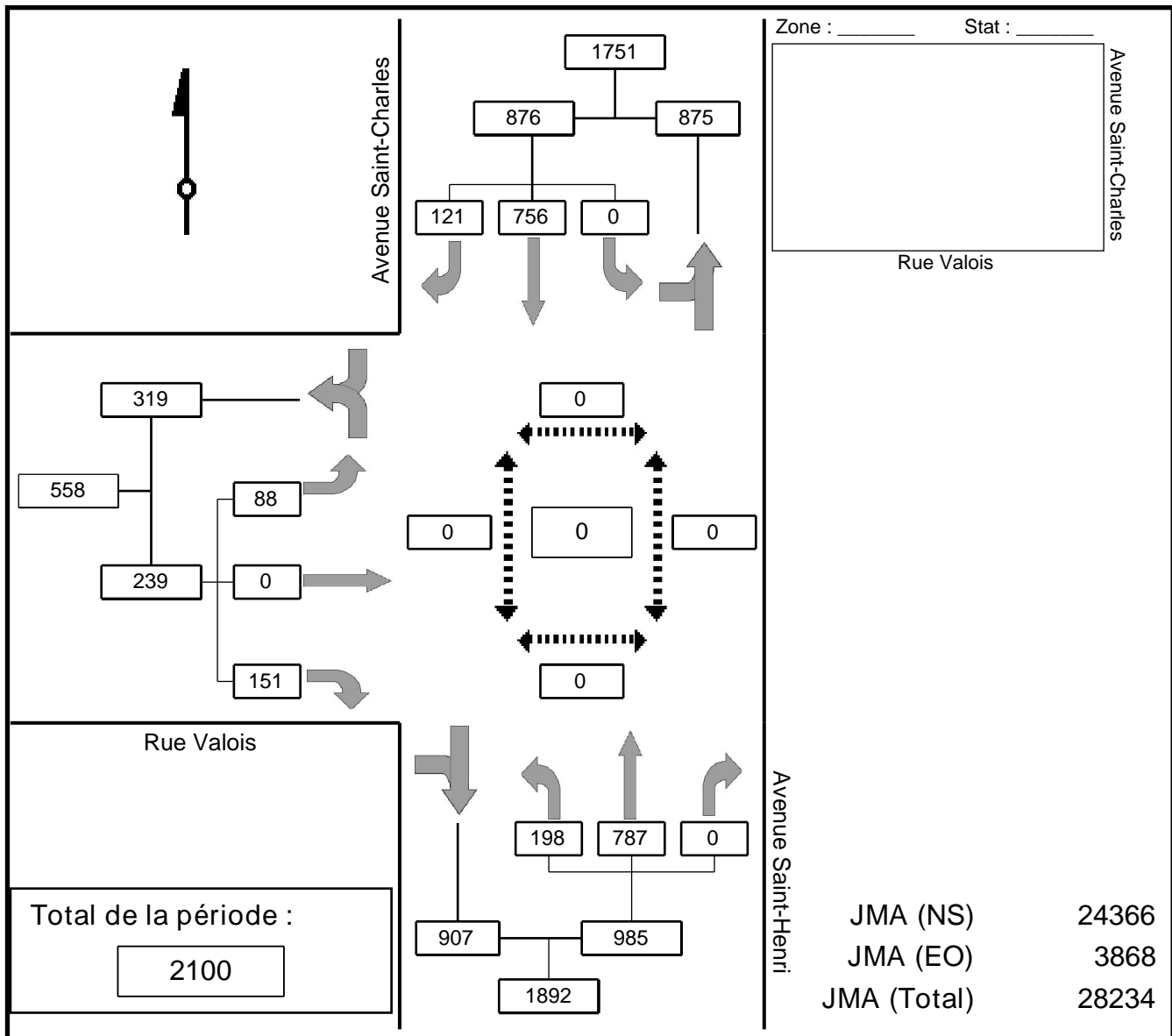
Avenue Saint-Charles / Avenue Saint-Henri / Rue Valois

Réseau 1
 Municipalité VAUDREUIL
 Observateurs Bogdan Rusu, Virgil Cristea

Date du comptage : Jeudi 12 mai 2005
 Température(AM) : Clair
 Température(PM) : Clair
 Compilé par : André Milot

Comptage de véhicules équivalents et de piétons (Pointe)

Période : 16:45 à 17:45



Pondération des banques : Automobiles (1) , Véhicules lourds (1,5)

Légende : Totaux Piétons

Sorties